



คำแนะนำ

94100522

2024-01-23



ฮาร์ดแวร์การแปลงแบบถอดเร็ว

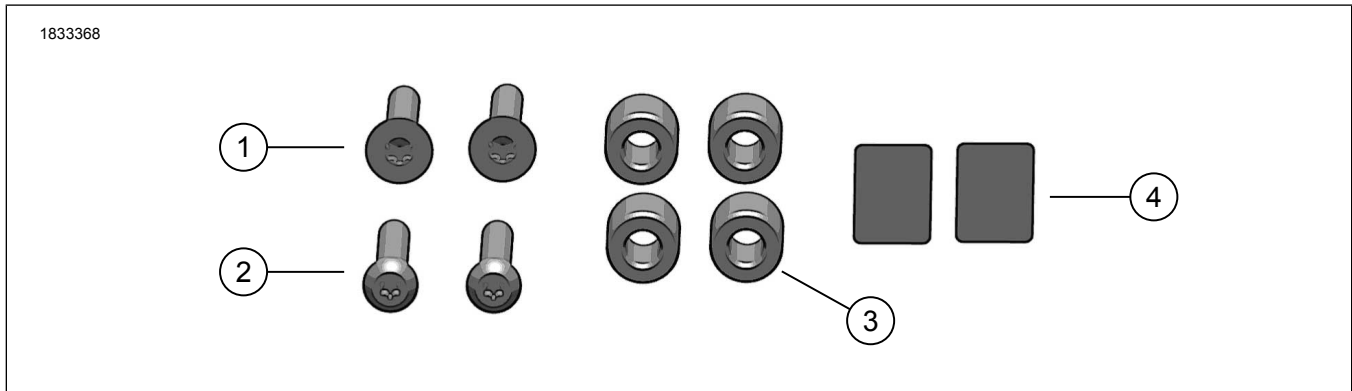
ข้อมูลทั่วไป

ตาราง 1 ข้อมูลทั่วไป

ชุด	เครื่องมือที่แนะนำ	ระดับทักษะ ⁽¹⁾
54000337	แวนตานิริทซ์ ประแจวัดแรงบิด Loctite (สีแดง)	

(1) การขันให้ได้ตามค่าแรงบิดหรือต้องมีเครื่องมือและเทคนิคอย่างอื่นควบคู่

เนื้อหาเกี่ยวกับชุดอุปกรณ์



รูปภาพ 1 เนื้อหาเกี่ยวกับชุดอุปกรณ์: ฮาร์ดแวร์การแปลงแบบถอดเร็ว

ตาราง 2 เนื้อหาเกี่ยวกับชุดอุปกรณ์: ชุดอุปกรณ์ฮาร์ดแวร์การแปลงแบบถอดเร็ว

<input checked="" type="checkbox"/>	รายการ	จำนวน	คำอธิบาย	หมายเลขชิ้นส่วน	ข้อความ
<input type="checkbox"/>	1	2	สลักเกลียว แบบ TORX, 5/16-18X2 สีดำ	ไม่มีจำหน่ายแยก	
<input type="checkbox"/>	2	2	สลักเกลียว หัวกระดุม TORX, 5/16-18X2	ไม่มีจำหน่ายแยก	
<input type="checkbox"/>	3	4	สเปเซอร์	ไม่มีจำหน่ายแยก	
<input type="checkbox"/>	4	2	เทป ป้องกัน แนวตั้ง	ไม่มีจำหน่ายแยก	

ทั่วไป

รุ่น

สำหรับข้อมูลการใช้งานร่วมกันกับแต่ละรุ่น โปรดดูที่ ชิ้นส่วนและอุปกรณ์เสริม (P&A) แคตตาล็อกขายปลีก หรือแคตตาล็อกส่วนชิ้นส่วนและอุปกรณ์เสริมของ www.harley-davidson.com

ตรวจสอบว่าเอกสารคำแนะนำที่ใช้เป็นเอกสารเวอร์ชันล่าสุด มีจำหน่ายที่: h-d.com/isheets

ติดต่อศูนย์บริการลูกค้า Harley-Davidson ที่ 1-800-258-2464 (สหรัฐอเมริกา) หรือ 1-414-343-4056

ข้อกำหนดในการติดตั้ง

สำหรับการติดตั้งชุดอุปกรณ์นี้ จำเป็นต้องซื้อชุดอุปกรณ์แทนวาง (หมายเลขชิ้นส่วน 52300353 หรือ 52300354) แยกต่างหาก

คำเตือน

ความปลอดภัยของผู้ขับขี่และผู้โดยสารขึ้นอยู่กับ การติดตั้งชุดอุปกรณ์นี้ อย่างถูกต้อง ใช้ขั้นตอนในคู่มือการให้บริการที่เหมาะสม หากคุณไม่สามารถดำเนินการหรือไม่มีเครื่องมือที่ถูกต้อง โปรดให้ตัวแทน Harley-Davidson ทำการติดตั้ง การติดตั้งอุปกรณ์อย่างไม่เหมาะสม อาจส่งผลต่อการเสียชีวิตหรือการบาดเจ็บที่รุนแรง (00333b)

หมายเหตุ

เอกสารแนะนำฉบับนี้อ้างอิงจากข้อมูลคู่มือข้อมูลรุ่น ต้องใช้คู่มือบริการสำหรับมอเตอร์ไซค์ปีรุ่นเดียวกันเพื่อการติดตั้งนี้ ซึ่งรับได้จาก:

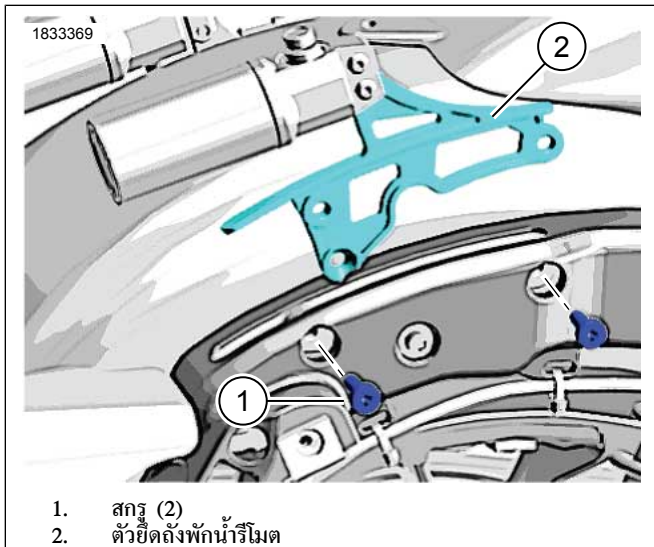
- ผู้จำหน่าย Harley-Davidson
- พอร์ทัลข้อมูลบริการ H-D, การเข้าถึงแบบบอกรับเป็นสมาชิก พร้อมให้ใช้งานสำหรับรถรุ่นปี 2001 เป็นต้นไป สำหรับข้อมูลเพิ่มเติม โปรดดูที่คำถามที่พบบ่อยเกี่ยวกับการบอกรับเป็นสมาชิก

เตรียมพร้อม

1. ถอดกระเป่าข้างรถ คู่มือการให้บริการ

ถอด

1. รูปที่ 2 ถอดสลักเกลียว (1) ไม่ต้องเก็บไว้
2. ถอด อุปกรณ์ดั้งเดิม (OE) ตัวยึดถังพักน้ำรีโมต (2)
 - a. อย่าถอดหรือคลายท่อหรือสลักเกลียวถังพักน้ำรีโมตใดๆ
3. ทำซ้ำขั้นตอนนี้กับด้านตรงข้าม



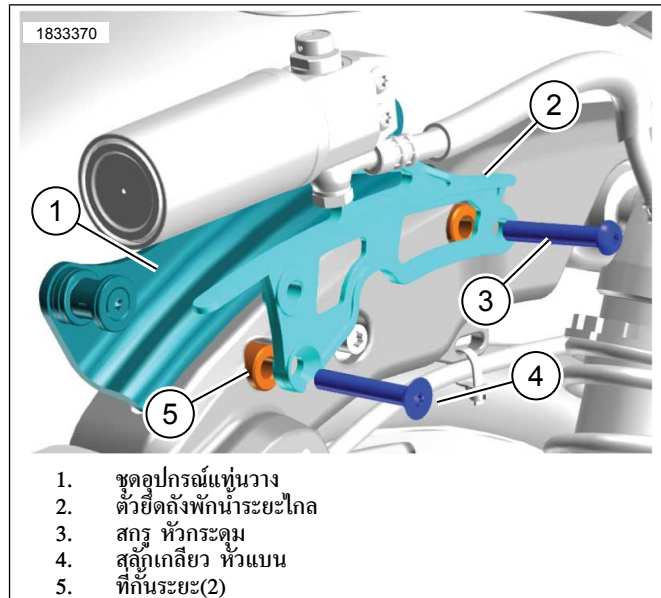
รูปภาพ 2 ถอดตัวยึดถังพักน้ำรีโมต

ติดตั้ง

1. ติดตั้งชุดอุปกรณ์แทนวาง (หมายเลขชิ้นส่วน 52300353 หรือ 52300354) ทำตามคำแนะนำที่อยู่ในชุดอุปกรณ์นั้น
 - a. ทั้งแหวนรองยึด (หมายเลขชิ้นส่วน 6302) และสลักเกลียว (หมายเลขชิ้นส่วน 10200157)
2. รูปที่ 3 ติดตั้งสเปเซอร์ (5)
3. ทาน้ำยาหล่อเกลียวที่เกลียวของสกรู (3,4)
สินค้าบริโภคนิยม: ตัวล็อคเกลียวแรงสูงและสารกันรั่ว (แดง) LOCTITE 262 (94759-99)
4. ติดตั้ง OE ตัวยึดอ่างเก็บน้ำรีโมต (2) ที่ด้านนอกของตัวรองรับ บังโคลนและสลักเกลียว (3,4)
5. ขันสลักเกลียวให้แน่น (3,4)
แรงบิด: 27.1 N⋅m (20 ft-lbs)
6. ทำซ้ำขั้นตอนนี้กับด้านตรงข้าม

หมายเหตุ

หากติดตั้งชิ้นวางแนวตั้งหรือแบบถอดเร็วกับยานพาหนะ ให้ตรวจสอบว่ามีการสัมผัสระหว่างปลอกยางบนท่อถังพักน้ำรีโมต และบาร์แนวตั้งหรือไม่ หากมีอุปสรรคให้หัดเทปป้องกัน (4, รูปภาพ 1) ทั้งสองด้านของบาร์แนวตั้งเพื่อป้องกัน



รูปภาพ 3

เสร็จสมบูรณ์

1. ติดตั้งกระเป่าข้างรถ คู่มือการให้บริการ
2. เมื่อเปิดฝากระเป่าข้างรถให้ตรวจสอบว่าไม่มีการสัมผัสระหว่างถังพักน้ำ ท่อ และฝาปิด