



HƯỚNG DẪN

94100522

2024-01-23



PHẦN CỨNG CHUYỂN ĐỔI CÓ THỂ THÁO RỜI

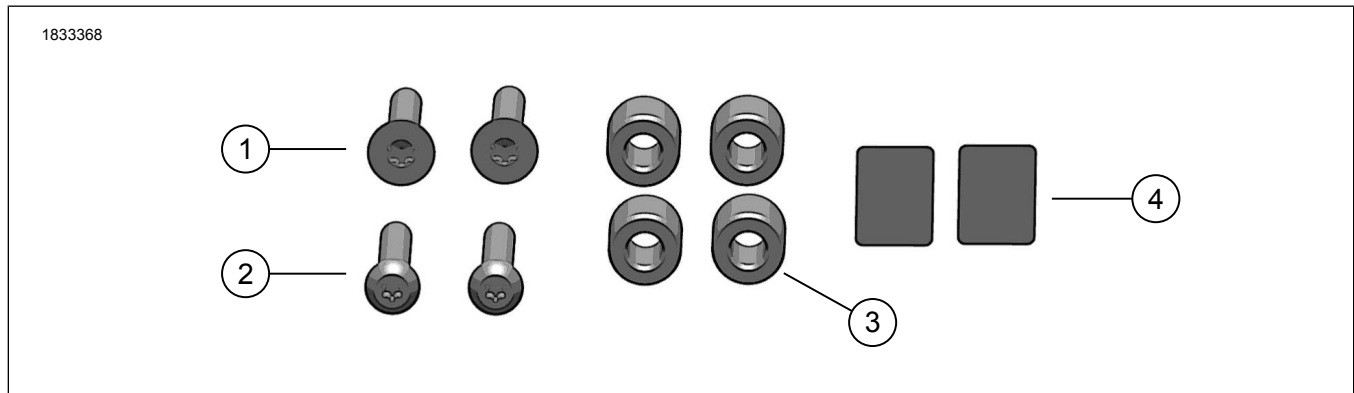
THÔNG TIN CHUNG

Bảng 1. Thông tin chung

Bộ sản phẩm	Dụng cụ khuyến nghị	Trình độ tay nghề ⁽¹⁾
54000337	Kính bảo hộ, Cờn siết lực, Loctite (đỏ)	

(1) Yêu cầu siết tới giá trị mô-men xoắn hoặc các công cụ và kỹ thuật vừa phải

CÁC CHI TIẾT TRONG BỘ SẢN PHẨM



Hình 1. Các chi tiết trong bộ sản phẩm: Phần cứng chuyển đổi có thể tháo rời

Bảng 2. Các chi tiết trong bộ sản phẩm: Bộ phần cứng chuyển đổi có thể tháo rời

Đảm bảo rằng bộ kit có đủ thành phần trước khi tiến hành lắp hoặc tháo linh kiện khỏi xe.					
<input checked="" type="checkbox"/>	Mặt hàng	Số lượng	Mô tả	Số bộ phận	Lưu ý
<input type="checkbox"/>	1	2	Vít, phẳng, TORX, 5/16-18X2, màu đen	Không bán rời	
<input type="checkbox"/>	2	2	Vít, đầu hình khuy, TORX, 5 / 16-18X2	Không bán rời	
<input type="checkbox"/>	3	4	Đệm	Không bán rời	
<input type="checkbox"/>	4	2	Bảng dịnh, bảo vệ, thẳng đứng	Không bán rời	

THƯỜNG

Mẫu xe

Để biết phụ tùng phù hợp với mẫu xe nào, vui lòng xem Phụ tùng và phụ kiện (P&A) Catalog Bán lẻ hoặc mục Phụ tùng và Phụ kiện trên www.harley-davidson.com

Kiểm tra xem tờ hướng dẫn có phải là phiên bản mới nhất không. Nó có sẵn tại: h-d.com/isheets

Liên hệ Trung tâm Hỗ trợ Khách hàng Harley-Davidson theo số điện thoại 1-800-258-2464 (chỉ Hoa Kỳ) hoặc 1-414-343-4056.

Yêu cầu lắp đặt

Cần mua riêng bộ chi tiết phần cứng lắp ba ga xe (Mã phụ tùng 52300353 hoặc 52300354) để lắp đặt bộ này.

⚠ CẢNH BÁO

Sự an toàn của người lái và người ngồi sau phụ thuộc vào việc lắp đặt chính xác bộ chi tiết này. Sử dụng các quy trình thích hợp trong hướng dẫn bảo dưỡng. Nếu bạn không đủ khả năng làm theo quy trình hoặc không có đúng dụng cụ, hãy nhờ đại lý của Harley-Davidson thực hiện việc lắp đặt. Việc lắp sai bộ chi tiết này có thể dẫn đến thương tích nghiêm trọng hoặc tử vong. (00333b)

LƯU Ý

Tờ hướng dẫn này có tham chiếu đến thông tin hướng dẫn bảo dưỡng. Quá trình lắp đặt này đòi hỏi phải có sách hướng dẫn bảo dưỡng của mẫu mô-tô thuộc năm này và có sẵn từ:

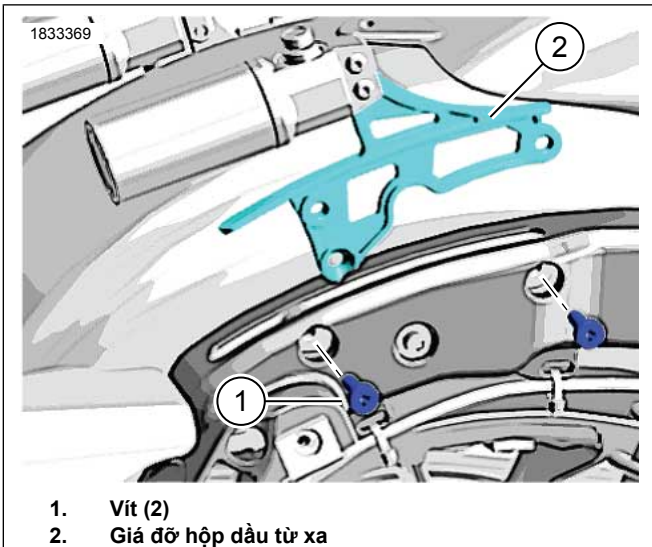
- Đại lý Harley-Davidson.
- Cổng thông tin dịch vụ H-D, truy cập theo đăng ký có sẵn với hầu hết các mẫu xe từ 2001 trở về sau. Để biết thêm thông tin, hãy xem mục Câu hỏi thường gặp về đăng ký.

CHUẨN BỊ

1. Tháo các thùng xe. Xem sách hướng dẫn bảo dưỡng.

THÁO

1. Xem Hình 2. Tháo vít (1). Thải bỏ.
2. Tháo Thiết bị chính hãng (OE) khung hộp dầu từ xa (2).
 - a. Không tháo hoặc nới lỏng bất kỳ ống hoặc bu lông hộp dầu từ xa nào.
3. Lắp lại các bước cho phía bên đối diện của xe.



Hình 2. Tháo khung hộp dầu từ xa

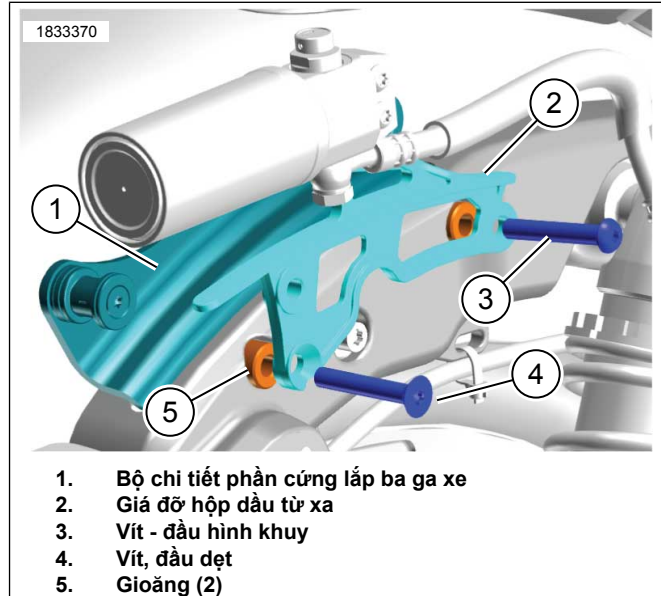
LẮP ĐẶT

1. Lắp đặt bộ chi tiết phần cứng lắp ba ga xe (Mã phụ tùng 52300353 hoặc 52300354). Làm theo hướng dẫn có trong bộ dụng cụ đồ.
 - a. Tháo vòng đệm lắp (Mã phụ tùng 6302) và vít (Mã phụ tùng 10200157).
2. Xem Hình 3. Tháo miếng đệm (5).
3. Tra keo khóa ren vào ren của vít (3,4).
Vật tư tiêu hao: KEO LÀM KÍN VÀ KEO KHÓA REN ĐỘ DÍNH CAO LOCTITE 262 (ĐỎ) (94759-99)
4. Lắp đặt OE khung hộp dầu từ xa (2) ra bên ngoài giá đỡ về xe và vít (3,4).

5. Siết chặt ốc vít (3,4).
Mô-men: 27,1 N·m (20 ft-lbs)
6. Lắp lại các bước cho phía bên đối diện của xe.

LƯU Ý

Nếu lắp đặt giá đỡ thẳng đứng hoặc có thể tháo rời cho xe, hãy kiểm tra xem có bất kỳ tiếp xúc nào giữa vỏ cao su trên ống hộp dầu từ xa và thanh thẳng đứng không. Nếu tiếp xúc tồn tại, đặt băng dính bảo vệ (4, Hình 1), trên cả hai mặt của thanh thẳng đứng để bảo vệ.



Hình 3.

HOÀN THÀNH

1. Lắp các thùng xe. Xem sách hướng dẫn bảo dưỡng.
2. Khi nắp túi yên mờ, hãy kiểm tra xem giữa bình chứa, ống mềm và nắp túi yên có tiếp xúc với nhau không.