



23-01-2024

الإرشادات

94100522



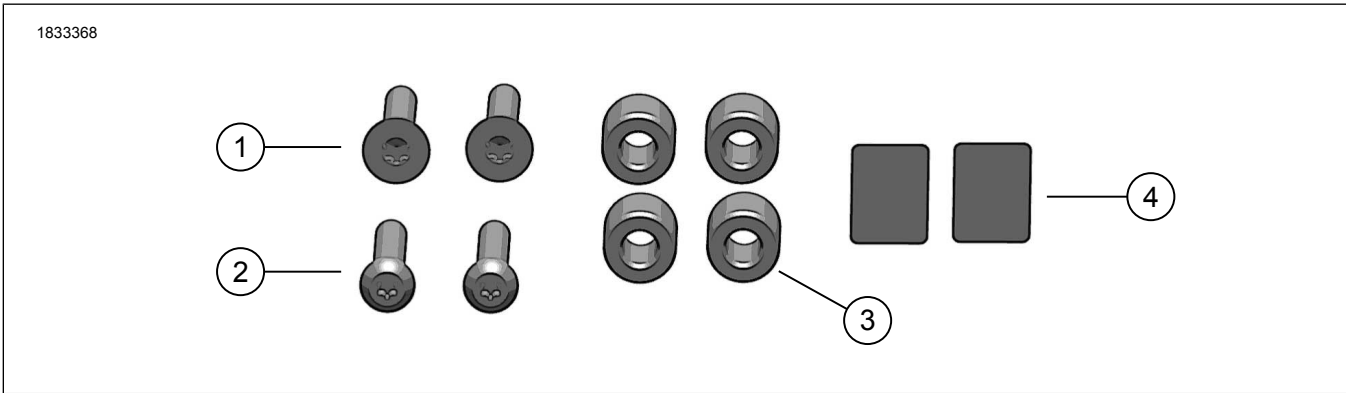
## أجهزة التحويل القابلة للفصل

معلومات عامة

الجدول 1. معلومات عامة

المجموعات	الأدوات المقترحة	مستوى المهارة <sup>(1)</sup>
54000337	نظارات واقية، مفتاح ربط العزم، Loctite (أحمر)	
(1) إحكام الشد إلى قيمة عزم الدوران أو غيرها من الأدوات المتوسطة والتقنيات اللازمة		

محتويات مجموعة الأدوات



الشكل 1. محتويات المجموعة: أجهزة التحويل القابلة للفصل

الجدول 2. محتويات المجموعة: مجموعة أدوات أجهزة التحويل القابلة للفصل

ملاحظات	رقم قطعة	الوصف	الكمية	العنصر	تحقق من أن كافة المحتويات موجودة في مجموعة الأدوات هذه قبل تثبيت عناصر من المركبة أو فكها.
	لا يُباع بشكل منفصل	برغي، مسطح، TORX، 5/16-18X2، أسود	2	1	<input type="checkbox"/>
	لا يُباع بشكل منفصل	برغي، زري الرأس، TORX، 5/16-18X2	2	2	<input type="checkbox"/>
	لا يُباع بشكل منفصل	المبادئ	4	3	<input type="checkbox"/>
	لا يُباع بشكل منفصل	شريط، واق، قائم	2	4	<input type="checkbox"/>

تحذير

تعتمد سلامة قائد الدراجة والراكب على تركيب هذا الطقم بشكل سليم. استخدم إجراءات دليل الصيانة المناسبة. إذا لم تستطع القيام بهذا الإجراء، أو لم تكن لديك الأدوات المناسبة، ففضل بزيارة وكيل Harley-Davidson لإجراء عملية التركيب. قد يؤدي تركيب هذا الطقم بشكل غير سليم إلى حدوث وفاة أو إصابة خطيرة. (b00333)

ملاحظة

يشير مستند التعليمات هذا إلى المعلومات الواردة في دليل الصيانة. يلزم توافر دليل صيانة لموديل الدراجة النارية هذا العام ليتسنى إجراء عملية التركيب هذه، وهي متاحة لدى:

- وكلاء Harley-Davidson.
- بوابة معلومات الخدمة H-D، الوصول القائم على الاشتراك متاح لمعظم موديلات عام 2001 والموديلات الأحدث. لمزيد من المعلومات، يُرجى الاطلاع على الأسئلة الشائعة حول الاشتراكات.

عام

الموديلات

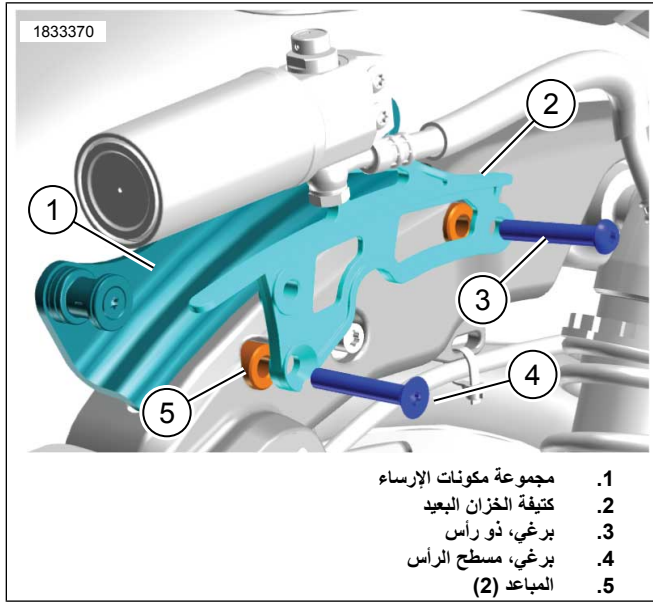
للحصول على معلومات ملاءمة الموديل، راجع قطع الغيار والملحقات (P&A) كتالوج البيع بالتجزئة لقطع الغيار والملحقات أو قسم قطع الغيار والملحقات في [www.harley-davidson.com](http://www.harley-davidson.com).

تأكد من استخدامك للإصدار الأحدث من كشف التعليمات. ويتوافر في: [h-d.com/isheets](http://h-d.com/isheets)

اتصل بمركز دعم العملاء لشركة Harley-Davidson على الرقم 1-800-258-2464 (من الولايات المتحدة فقط) أو على رقم 1-414-343-4056.

متطلبات التركيب

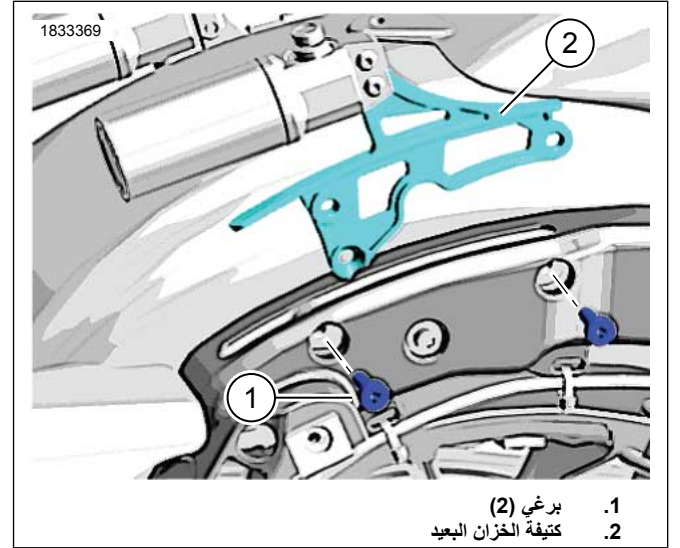
يلزم الشراء المنفصل لمجموعة أدوات مكونات الإرساء (القطعة رقم 52300353 أو 52300354) لتثبيت مجموعة الأدوات هذه.



الشكل 3.

### اكتمل

1. ركب الحقائب الجانبية. راجع دليل الصيانة.
2. عندما تكون أغطية الحقيبة الجانبية مفتوحة، تحقق من عدم وجود اتصال بين الخزان والخرطوم والغطاء.



الشكل 2. أزل كتيفة الخزان البعيد.

### تركيب

1. تثبت مجموعة أدوات مكونات الإرساء (القطعة رقم 52300353 أو 52300354). اتبع التعليمات المضمنة في مجموعة الأدوات هذه.
  - a. تخلص من فلكات التركيب (القطعة رقم 6302) والبراغي (القطعة رقم 10200157).
2. 3. انظر الشكل تثبت المبعاد (5).
3. ضع غراء قفل أسنان على أسنان البراغي (3،4).  
المستهلك: مانع التسرب ومثبت الأسنان مرتفع القوة LOCTITE 262 (أحمر) (99-94759)
4. تثبت OE كتيفة الخزان البعيد (2) إلى الجزء الخارجي لدعامة الرفرف والبراغي (3،4).
5. أحكم شدّ البراغي (3،4).  
عزم الدوران: 27,1 (20 ft-lbs) (N·m)
6. كرر الخطوات للجانب المقابل للمركبة.

### ملاحظة

في حالة تركيب رف قائم أو قابل للفصل في المركبة، تحقق مما إذا كان هناك أي اتصال بين الغمد المطاطي على خرطوم الخزان البعيد والقضيب القائم. في حالة وجود تلامس، ضع شريطًا واقئيًا (4، الشكل 1) على جانبي القضيب القائم للحماية.