



可拆卸轉換硬體

一般資訊

表格1。一般資訊

套件	建議工具	技能水準 ⁽¹⁾
54000337	防護眼鏡，扭矩扳手，Loctite(紅色)	

(1) 按扭矩值或其他適當工具和所需技術進行緊固

套件內容

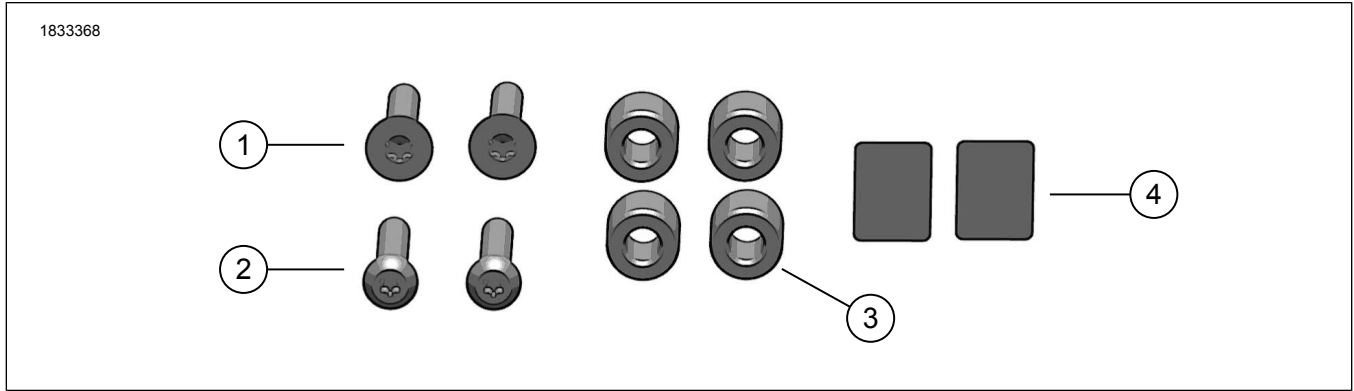


圖1。套件內容：可拆卸轉換硬體

表格2。套件內容：可拆卸轉換硬體工具包

<input checked="" type="checkbox"/>	請先確認工具包內具備所有內容，再於車輛上安裝或拆卸項目。				
項目	數量	說明	Part No.	附註	
<input type="checkbox"/>	1	2	螺絲，平頭，TORX，5/16-18X2，黑色	不單獨出售	
<input type="checkbox"/>	2	2	螺絲，半圓頭，TORX，5/16-18X2	不單獨出售	
<input type="checkbox"/>	3	4	隔塊	不單獨出售	
<input type="checkbox"/>	4	2	防護膠帶，直立	不單獨出售	

概述

車型

有關車型裝配資訊，請參閱 www.harley-davidson.com 中的零件和配件 (P&A) 零售目錄或部件和配件部分。

確認使用最新版的說明書。可在以下位置取得：
h-d.com/isheets

Harley-Davidson Customer Support Center，電話：
1-800-258-2464 (僅限美國) 或 1-414-343-4056。

安裝要求

安裝此工具包需要另外購買對接硬體工具包 (零件編號52300353 或 52300354)。

▲警告

此工具包的正確安裝攸關騎士與乘客的安全。請使用適當的維修手冊程序。如果該程序不在您的能力範圍內，或者您沒有正確的工具，請讓Harley-Davidson經銷商進行安裝。此工具包安裝不當，可能造成死亡或重傷。(00333b)

附註

此說明書參考維修手冊上的資訊。此安裝需要一份適用該年份及重車車型的維修手冊，可從下列管道獲得：

- Harley-Davidson經銷商。
- H-D保養資訊入口網站是一款可用於多數2001年款及更新款車型的訂閱服務。如需更多資訊，請參閱關於訂閱的常見問題。

準備

1. 拆卸側箱。請參閱維修手冊。

拆卸

1. 參見圖2。拆下螺絲(1)。捨棄。
2. 拆下原廠配備(OE)遠端儲液槽托架(2)。
 - a. 請勿拆卸或鬆開任何遠端儲液槽軟管或螺栓。
3. 在車輛另一側重複這些步驟。

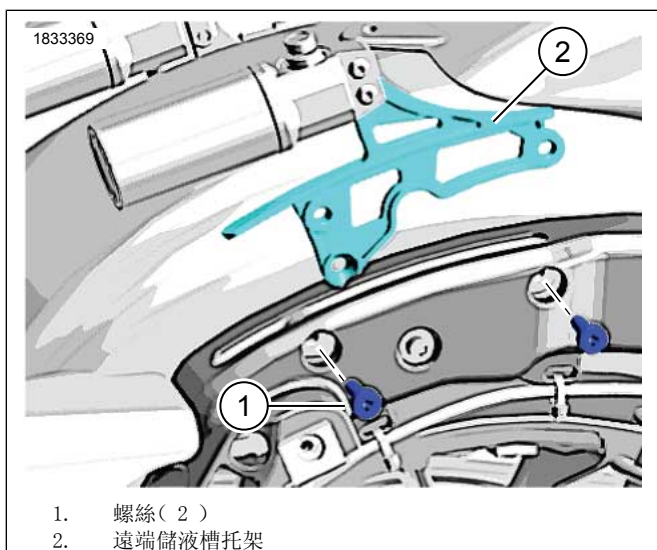


圖2。拆下遠端儲液槽托架

安裝

1. 安裝對接硬體工具包(零件編號52300353或52300354)。按照該工具包中的說明進行操作。
 - a. 丟棄安裝墊圈(零件編號6302)和螺絲(零件編號10200157)。
2. 參見圖3。安裝隔塊(5)。
3. 將螺紋鎖固劑塗在螺絲(3、4)的螺紋上。
耗材: LOCTITE 262 HIGH STRENGTH THREADLOCKER AND SEALANT (RED) (LOCTITE 262 高等強度螺紋鎖固劑與密封劑(紅色)) (94759-99)
4. 將OE遠端儲液槽托架(2)安裝到擋板支架和螺絲(3、4)的外側。
5. 擰緊螺絲(3、4)。
扭矩: 27.1 N·m (20 ft-lbs)
6. 在車輛另一側重複這些步驟。

附註

如果將直立或可拆卸的機架安裝到車輛上,請檢查遠端儲液槽軟管上的橡膠護套與直立桿之間是否有任何接觸。如果有接觸情況,請在直立桿的兩側放置保護膠帶(4、圖1)進行保護。

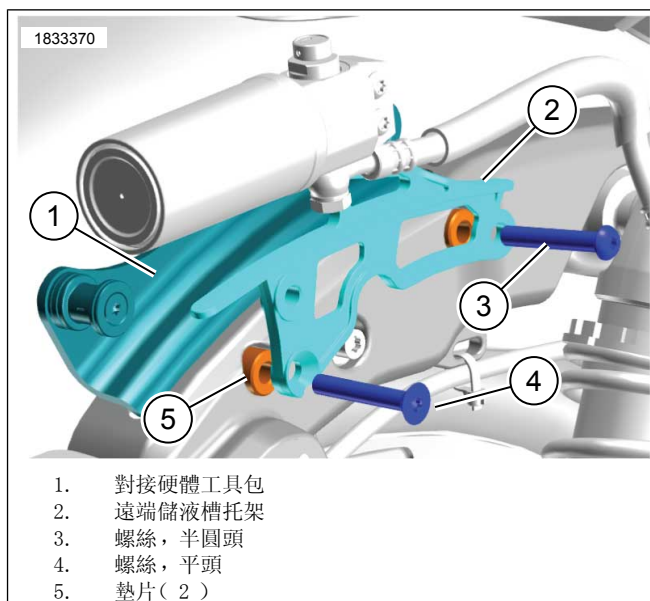


圖3。

完成

1. 安裝側箱。請參閱維修手冊。
2. 邊箱蓋開啟時,檢查儲液槽、軟管和蓋子之間是否有任何接觸。