



## ODNÍMATELNÝ KONVERZNÍ DÍL

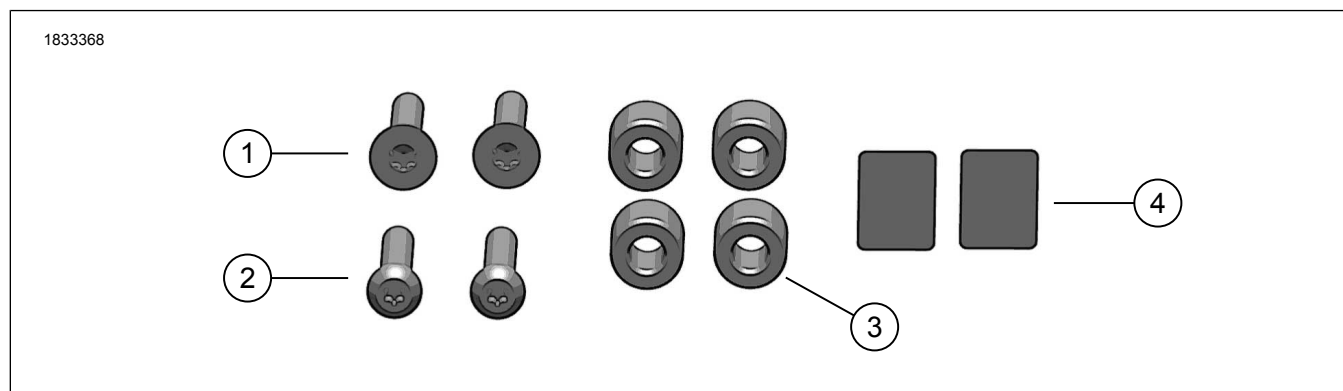
### OBECNÉ INFORMACE

Tabulka 1. Obecné informace

Sady	Doporučené nástroje	Úroveň dovedností <sup>(1)</sup>
54000337	Ochranné brýle, momentový klíč, Loctite (červený)	

(1) Vyžadováno utažení na hodnotu krouticího momentu nebo další průměrné nástroje a techniky

### OBSAH SADY



Ilustrace 1. Obsah sady: Odnímatelný konverzní díl

Tabulka 2. Obsah sady: Sada odnímatelného konverzního dílu

Před montáží a odebráním jednotlivých položek z motocyklu zkontrolujte, že je tato sada kompletní.					
<input checked="" type="checkbox"/>	Po- ložka	Množ- ství	Popis	Č. dílu	Poznámky
<input type="checkbox"/>	1	2	Šroub, plochý, TORX, 5/16-18X2, černý	Neprodává se samo- statně	
<input type="checkbox"/>	2	2	Šroub, půlkulatá hlava, TORX, 5/16-18X2	Neprodává se samo- statně	
<input type="checkbox"/>	3	4	Rozpěrka	Neprodává se samo- statně	
<input type="checkbox"/>	4	2	Páska, ochranná, svislá	Neprodává se samo- statně	

### OBECNÉ INFORMACE

#### Modely

Informace o příslušenství pro jednotlivé modely naleznete v Díly a příslušenství (P&A) maloobchodním katalogu nebo v části náhradních dílů a příslušenství [www.harley-davidson.com](http://www.harley-davidson.com).

Zkontrolujte, že používáte nejaktuálnější verzi návodu k obsluze. Je k dispozici na: [h-d.com/isheets](http://h-d.com/isheets)

Kontaktujte zákaznické centrum Harley-Davidson na čísle 1-800-258-2464 (pouze USA) nebo 1-414-343-4056.

#### Požadavky na montáž

Pro montáž této sady je nutný samostatný nákup sady dokovacích spojovacích materiálů, (č. dílu 52300353 nebo 52300354).

#### **VAROVÁNÍ**

**Na správné montáži této sestavy závisí bezpečnost jezdce a spolujezdce. Použijte odpovídající postupy uvedené v servisní příručce. Pokud daný postup přesahuje vaše schopnosti nebo pro něj nemáte vhodné nářadí, svěřte provedení montáže prodejci Harley-Davidson. Nesprávná montáž této sestavy může vést k vážnému poranění či smrti. (00333b)**



#### POZNÁMKA

Tento návod odkazuje na informace v servisní příručce. Pro tuto montáž je nutná servisní příručka pro tento modelový rok / model motocyklu, která je k dispozici u:

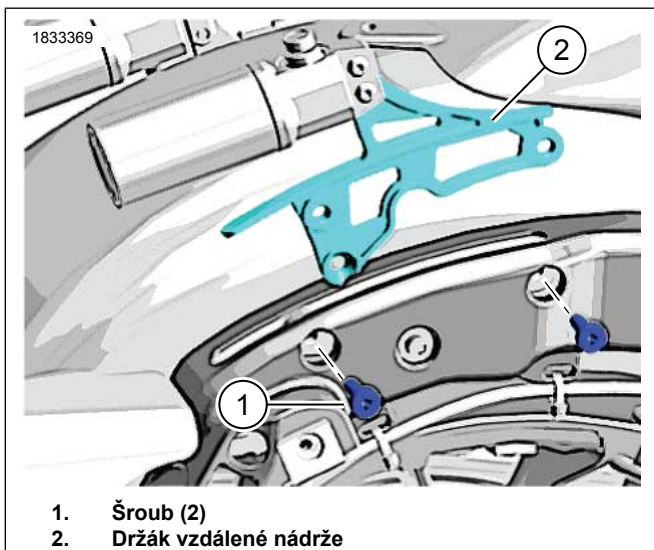
- Prodejce Harley-Davidson.
- Informační portál služby H-D Service – přístup založený na předplatném pro většinu modelů z roku 2001 a novějších. Další informace naleznete v části Nejčastější dotazy o předplatném.

## PŘÍPRAVA

1. Sejměte sedlové brašny. Viz servisní příručka.

## DEMONTÁŽ

1. Viz obrázek 2. Odšroubujte šrouby (1). Zahodte.
2. Demontujte Originální vybavení (OE) držák vzdálené nádrže (2).
  - a. Neodstraňujte ani neuvolňujte ze vzdálené nádrže žádné hadice ani šrouby.
3. Opakujte postup pro opačnou stranu motocyklu.



1. Šroub (2)
2. Držák vzdálené nádrže

Ilustrace 2. Demontujte držák vzdálené nádrže

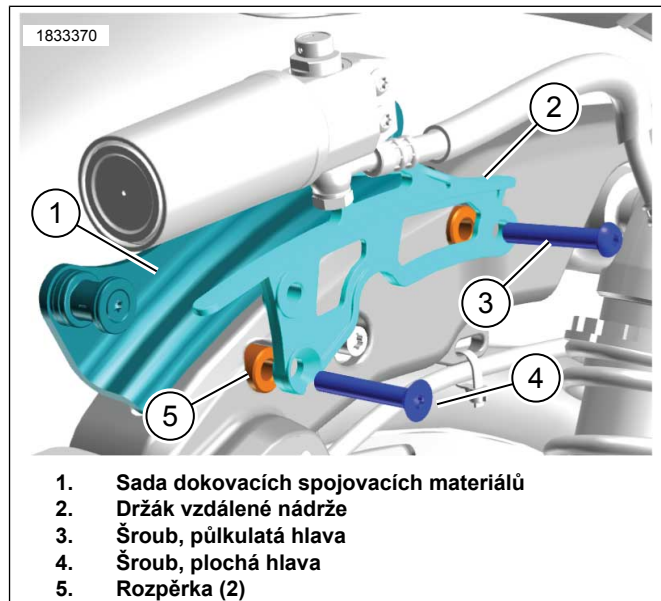
## MONTÁŽ

1. Nainstalujte sadu dokovacích spojovacích materiálů (č. dílu 52300353 nebo 52300354). Postupujte podle pokynů obsažených v této sadě.
  - a. Zahodte montážní podložky (č. dílu 6302) a šrouby (č. dílu 10200157).
2. Viz obrázek 3. Namontujte rozpěrky (5).
3. Na závity šroubů naneste zajišťovač šroubů (3,4).  
Spotřební díl: Vysokopevnostní zajišťovač a těsnicí tmel (červený) LOCTITE 262 HIGH STRENGTH THREADLOCKER AND SEALANT (RED) (94759-99)

4. Namontujte OE držák vzdálené nádrže (2) na vnější stranu držáku blatníku a šroubů (3,4).
5. Utáhněte šrouby (3,4).  
Krouticí moment: 27,1 N·m (20 ft·lbs)
6. Opakujte postup pro opačnou stranu motocyklu.

#### POZNÁMKA

Pokud instalujete do vozidla stojatý nebo odnímatelný nosič, zkontrolujte, zda nedochází ke kontaktu mezi gumovým pouzdem na hadici vzdálené nádrže a svislou tyčí. Pokud dochází ke kontaktu, umístěte z důvodu ochrany ochrannou pásku (4, Ilustrace 1), na obě strany svislé tyče.



1. Sada dokovacích spojovacích materiálů
2. Držák vzdálené nádrže
3. Šroub, půlkulatá hlava
4. Šroub, plochá hlava
5. Rozpěrka (2)

Ilustrace 3.

## DOKONČENO

1. Namontujte sedlové brašny. Viz servisní příručka.
2. Když jsou víka sedlových brašen otevřená, zkontrolujte, zda nedochází ke kontaktu mezi nádrží, hadicemi a víkem.