



INSTRUKTIONER

94100522

2024-01-23



AFTAGELIG KONVERTERINGSHARDWARE

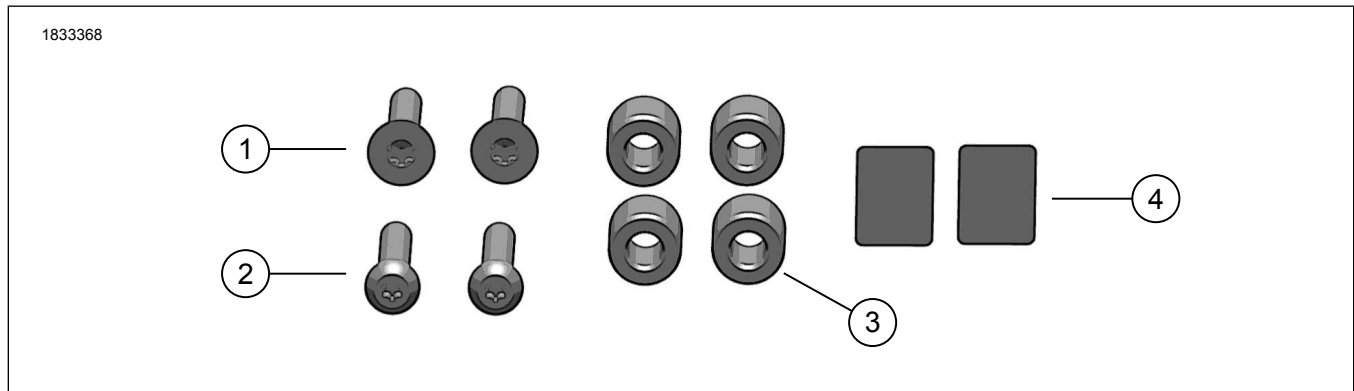
GENEREL INFORMATION

Tabel 1. Generelle oplysninger

Sæt	Foreslåede værktøjer	Færdighedsniveau ⁽¹⁾
54000337	Sikkerhedsbriller, momentnøgle, Loctite (rød)	

(1) Stramning til drejningsmomentværdi eller andre moderate påkrævede værktøjer og teknikker

SÆTTETS INDHOLD



Figur 1. Sættets indhold: Aftagelig konverteringshardware

Tabel 2. Sættets indhold: Aftageligt konverteringshardwaresæt

Kontrollér, at alle dele er i sættet, inden du monterer eller afmonterer elementer fra køretøjet.					
<input checked="" type="checkbox"/>	Punkt	Antal	Beskrivelse	Delnr.	Noter
<input type="checkbox"/>	1	2	Skrue, flad, TORX, 5/16-18X2, sort	Sælges ikke separat	
<input type="checkbox"/>	2	2	Skrue, knaphoved, TORX, 5/16-18X2	Sælges ikke separat	
<input type="checkbox"/>	3	4	Afstandsstykke	Sælges ikke separat	
<input type="checkbox"/>	4	2	Tape, beskyttende, opretstående	Sælges ikke separat	

GENERELT

Modeller

Find oplysninger om, hvilke modeller delen passer til, i Reservedele og tilbehør (P&A) detailkataloget eller afsnittet "Parts and Accessories" (Reservedele og tilbehør) i www.harley-davidson.com.

Kontroller, at du bruger den nyeste version af instruktionsarket. Den er tilgængelig på: h-d.com/isheets

Kontakt Harley-Davidson Customer Support Center på 1-800-258-2464 (kun USA) eller 1-414-343-4056.

Installationskrav

Der kræves separat køb af dockinghardwaresæt (del nr. 52300353 eller 52300354) til installation af dette sæt.

⚠ ADVARSEL

Førersens og passagerens sikkerhed afhænger af, at dette sæt monteres korrekt. Brug de relevante procedurer i servicehåndbogen. Hvis du ikke magter proceduren eller ikke har de korrekte værktøjer, skal du få en Harley-Davidson forhandler til at udføre monteringen. Forkert montering af sættet kan resultere i dødsfald eller alvorlig personskade. (00333b)

BEMÆRK

Dette instruktionsark henviser til oplysninger i servicehåndbogen. En servicehåndbog til den pågældende motorcykelmodel og årgang er nødvendig for at udføre denne installation. Den fås hos:

- En Harley-Davidson forhandler.

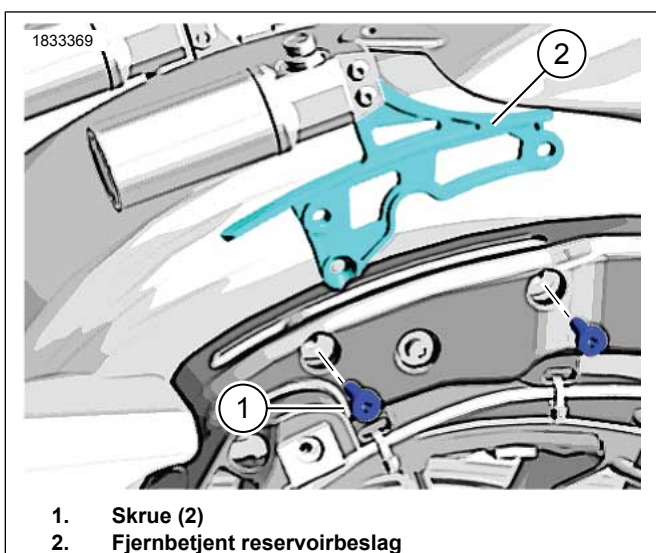
- *H-D Service-informationsportal er en abonnementsbaseret adgang, der er tilgængelig for de fleste 2001 og nyere modeller. For flere oplysninger se under Ofte stillede spørgsmål om abonnementer .*

KLARGØR

1. Fjern sadeltaskerne. Se servicehåndbogen.

AFMONTER

1. Se Figur 2. Fjern skruer (1). Kasser.
2. Fjern Originalt udstyr (OU) det fjernbetjente beholderbeslag (2).
 - a. Fjern eller løsn ikke nogen af de fjernbetjente reservoirslanger eller bolte.
3. Gentag trin for modsatte side af køretøjet.



1. Skruer (2)
2. Fjernbetjent reservoirbeslag

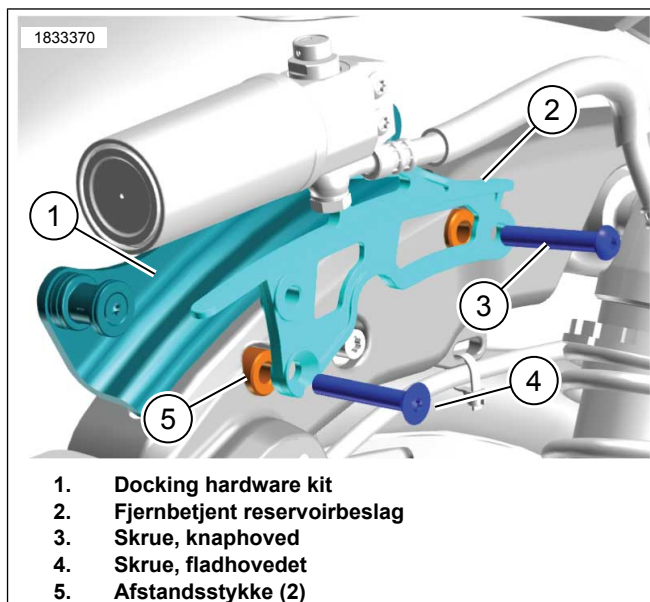
Figur 2. Fjern fjernbetjent reservoirbeslag

MONTERING

1. Installer dockinghardwaresæt (del nr. 52300353 eller 52300354). Følg instruktionerne i dette sæt.
 - a. Kassér monteringskiver (del nr. 6302) og skruer (del nr. 10200157).
2. Se Figur 3. Installer afstandsstykker (5).
3. Påfør gevind på skruer (3,4).
Forbrugsvare: LOCTITE 262 HIGH STRENGTH THREADLOCKER AND SEALANT (RØD) (94759-99)
4. Installer OU fjernbetjent beholderbeslag (2) på ydersiden af skærmstøtte og skruer (3,4).
5. Stram skruerne (3,4).
Tilspændingsmoment: 27,1 N·m (20 ft-lbs)
6. Gentag trin for modsatte side af køretøjet.

BEMÆRK

Hvis du installerer et lodret eller aftageligt stativ på køretøjet, skal du kontrollere, om der er nogen kontakt mellem gummikappe på fjernstyret reservoirslange og opretstående stang. Hvis der er kontakt, skal du placere beskyttelsestape (4, Figur 1) på begge sider af opretstående stang for beskyttelse.



1. Docking hardware kit
2. Fjernbetjent reservoirbeslag
3. Skruer, knaphoved
4. Skruer, fladhovedet
5. Afstandsstykker (2)

Figur 3.

UDFØRT

1. Monter sadeltasker. Se servicehåndbogen.
2. Når sadeltaskelågene er åbne, skal du kontrollere, at der ikke er kontakt mellem beholder, slanger og låg.