



INSTRUCTIES

94100522

2024-01-23



AFNEEMBARE CONVERSIEHARDWARE

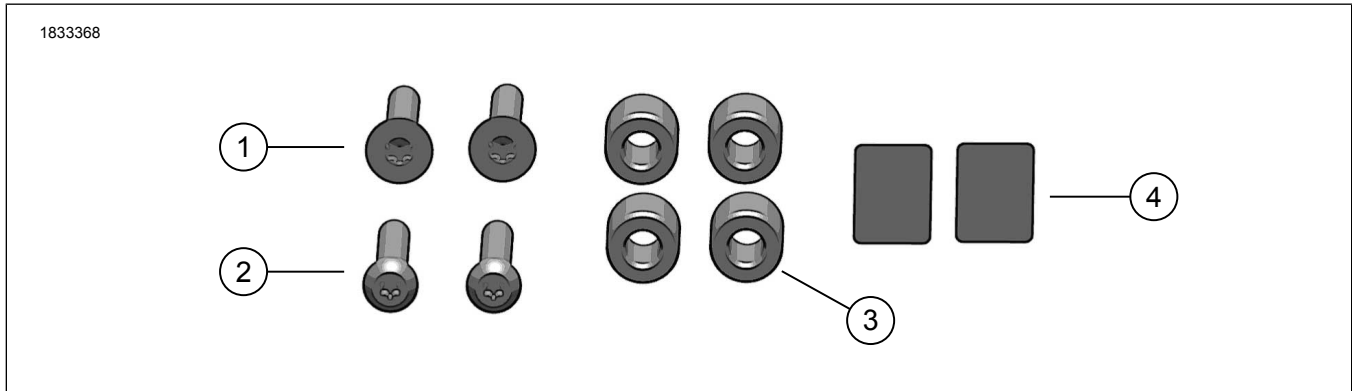
ALGEMENE INFORMATIE

Tabel 1. Algemene informatie

Sets	Voorgestelde Tools	Vaardigheidsniveau ⁽¹⁾
54000337	Veiligheidsbril, Moersleutel, Loctite (rood)	

(1) Aanhalen tot de momentwaarde of andere aangewezen tools en technieken zijn vereist

SETINHOUD



Afbeelding 1. Setinhoud: Afneembare conversiehardware

Tabel 2. Setinhoud: Afneembare conversiehardwareset

Controleer of alle inhoud aanwezig is in de kit voordat u onderdelen van het voertuig installeert of verwijdt.					
<input checked="" type="checkbox"/>	Onderdeel	Aantal	Beschrijving	Onderdeelnr.	Opmerkingen
<input type="checkbox"/>	1	2	Schroef, plat, TORX, 5/16-18X2, zwart	Niet afzonderlijk verkrijgbaar	
<input type="checkbox"/>	2	2	Schroef, bolkop, TORX, 5/16-18X2	Niet afzonderlijk verkrijgbaar	
<input type="checkbox"/>	3	4	Afstandsring	Niet afzonderlijk verkrijgbaar	
<input type="checkbox"/>	4	2	Beschermende tape, rechtop	Niet afzonderlijk verkrijgbaar	

ALGEMEEN

Modellen

Voor modelgerelateerde informatie raadpleegt u de Onderdelen en accessoires (P&A) Detailhandelcatalogus of het gedeelte 'Parts and Accessories'; (Onderdelen en accessoires) op www.harley-davidson.com.

Verifieer dat de meest recente versie van het instructieblad wordt gebruikt. Deze is beschikbaar op: h-d.com/isheets

Neem contact op met Harley-Davidson Customer Support Center op 1-800-258-2464 (alleen in de VS) of 1-414-343-4056.

Montagevereisten

Voor de installatie van deze set is een afzonderlijke aankoop van een bevestigingsmaterialenset (onderdeelnummer 52300353 of 52300354) vereist.

⚠ WAARSCHUWING

De veiligheid van de berijder en de passagier is afhankelijk van de correcte montage van deze set. Volg de juiste stappen uit de servicehandleiding. Als u niet zeker weet of u de procedure correct kunt uitvoeren of als u niet beschikt over het juiste gereedschap, laat de installatie dan over aan een Harley-Davidson-dealer. Incorrecte montage van deze set kan ernstig of dodelijk letsel tot gevolg hebben. (00333b)

OPMERKING

In dit instructieblad wordt verwezen naar informatie in de servicehandleiding. Een servicehandleiding voor het jaar en model van de motorfiets is vereist voor deze installatie en is beschikbaar via:

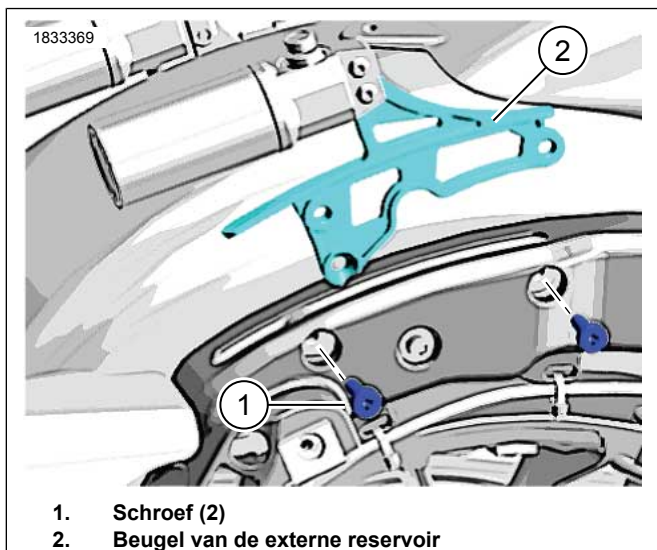
- Een Harley-Davidson dealer.
- H-D service-informatie Portaal, een toegang gebaseerd op voorschrift voor de meeste 2001 en nieuwere modellen. Voor meer informatie zie Vaak gestelde vragen over abonnementen.

VOORBEREIDEN

1. Verwijder de zadeltassen. Zie de servicehandleiding.

VERWIJDEREN

1. Zie Afbeelding 2. Verwijder de bouten (1). Gooi deze weg.
2. Verwijder Standaard (OE) (Standaard (OE)) de beugel van de externe reservoir (2).
 - a. Geen van de slangen of bouten van het externe reservoir losmaken of verwijderen.
3. Herhaal deze stappen voor de andere zijde van het voertuig.



Afbeelding 2. Verwijder de beugel van de externe reservoir

INSTALLEREN

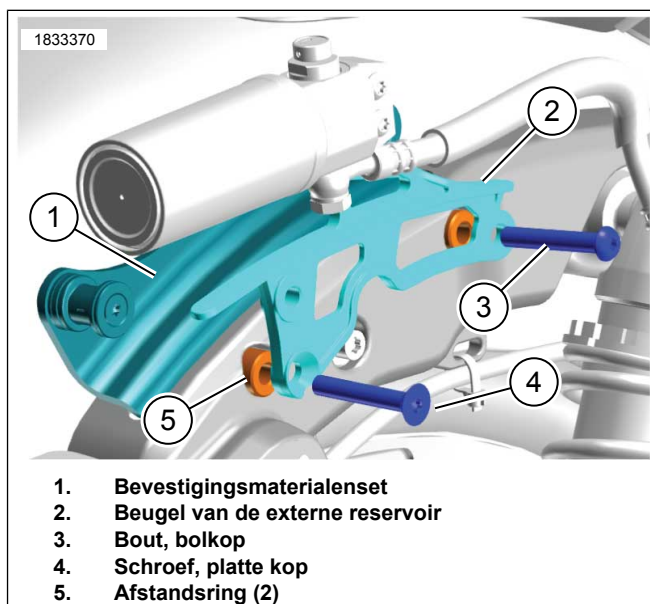
1. Installeer de bevestigingsmaterialenset (onderdeelnr. 52300353 of 52300354). Volg de instructies van die set.
 - a. Leg montageringen (onderdeelnr. 6302) en schroeven (onderdeelnr. 10200157) weg.
2. Zie Afbeelding 3. Monteer afstandhouders (5).
3. Breng draadborgmiddel aan op de schroefdraad van de bouten (3,4).

Verbruiksartikel: LOCTITE 262 HOGE STERKTE DRAADBORG- EN AFDICHTMIDDEL (ROOD) (94759-99)

4. Installeer Standaard (OE) de beugel van de externe reservoir (2) aan de buitenkant van de spatbordsteun en schroeven (3,4).
5. Draai schroeven (3,4) stevig vast.
Koppel: 27,1 N·m (20 ft-lbs)
6. Herhaal deze stappen voor de andere zijde van het voertuig.

OPMERKING

Als u een rechtopstaand of afneembaar rek op het voertuig installeert, controleer dan of er contact is tussen de rubberen hoes van de externe reservoirslang en de rechtopstaande stang. Als er contact is, plaats dan beschermende tape (4, Afbeelding 1), aan beide zijden van de rechtopstaande stang ter bescherming.



1. Bevestigingsmaterialenset
2. Beugel van de externe reservoir
3. Bout, bolkop
4. Schroef, platte kop
5. Afstandsring (2)

Afbeelding 3.

VOLTOOID

1. Bevestig de zadeltassen. Zie de servicehandleiding.
2. Wanneer de zadeltassen open zijn, controleer dan of er geen contact is tussen het reservoir, de slangen en het deksel.