



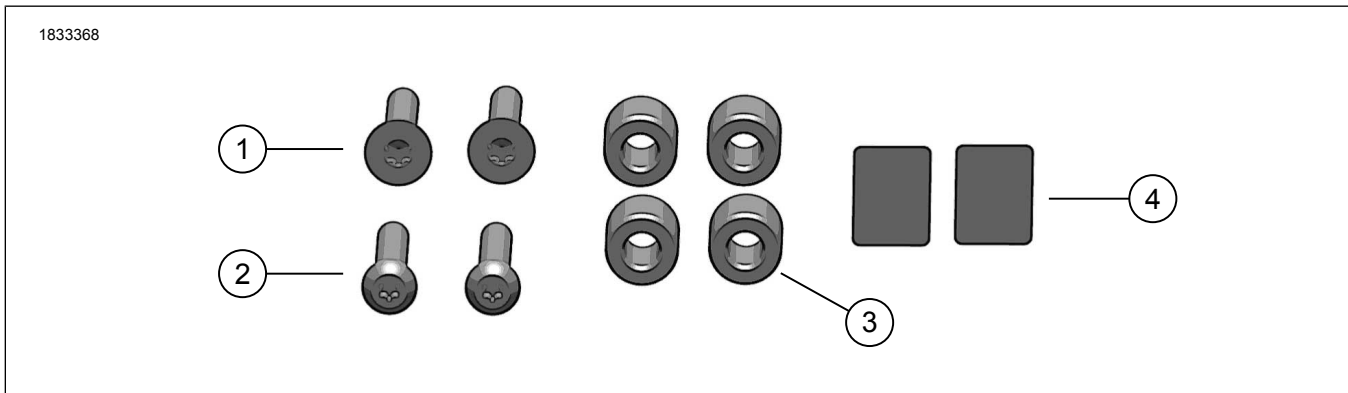
אביזרי חיבור והתקנה נתיקים להמרה

מידע כללי

טבלה 1. מידע כללי

רמת המיומנות ⁽¹⁾	כלים מוצעים	ערכות
	משקפי בטיחות, מפתח מומנט, Loctite (אדום)	54000337
(1) נדרש הידוק עד לערך המומנט או כלים וטכניקות מתונים אחרים		

תכולת הערכה



תרשים 1. תכולת הערכה: אביזרי חיבור והתקנה נתיקים להמרה

טבלה 2. תכולת הערכה: ערכת אביזרי חיבור והתקנה נתיקים להמרה

יש לוודא שכל התכולה נמצאת בערכה לפני שמתקינים אותה או שמסירים פריטים מכלי הרכב.					<input checked="" type="checkbox"/>
הערות	מספר חלק	תיאור	כמות	פריט	
	לא נמכר בנפרד	בורג, שטוח, TORX; X218-5/16, שחור	2	1	<input type="checkbox"/>
	לא נמכר בנפרד	בורג, ראש כפתור, TORX; X218-5/16	2	2	<input type="checkbox"/>
	לא נמכר בנפרד	תותב מרווח	4	3	<input type="checkbox"/>
	לא נמכר בנפרד	סרט, הגנה, תמוכה	2	4	<input type="checkbox"/>

⚠ אזהרה

הבטיחות של הרכב והנוסע תלויה בהתקנה נכונה של הערכה הזאת. השתמש בהליכי הטיפול המתאימים שבמדריך. אם אינך מסוגל לבצע את הנוהל או אם אין לך הכלים הנכונים, בצע את ההתקנה בסוכנות Harley-Davidson. התקנה לא נאותה של הערכה הזאת עלולה לגרום למוות או פגיעה חמורה. (b00333)

הערה

גיליון הנחיות זה מתייחס למידע במדריך השירות. יש צורך במדריך הטיפולים לאופנועים מהשנה ומהדגם המסוימים לצורך ההתקנה הזו. ניתן לקבל אותו דרך:

- סוכנות של Harley-Davidson.
- פורטל המידע על תיקונים של Harley-Davidson (H-D Service Information Portal): הגישה היא למנויים; מכיל מידע עבור רוב דגמי שנת 2001 והדגמים החדשים יותר. למידע נוסף ראה את השאלות הנפוצות על מנויים.

כללי

דגמים

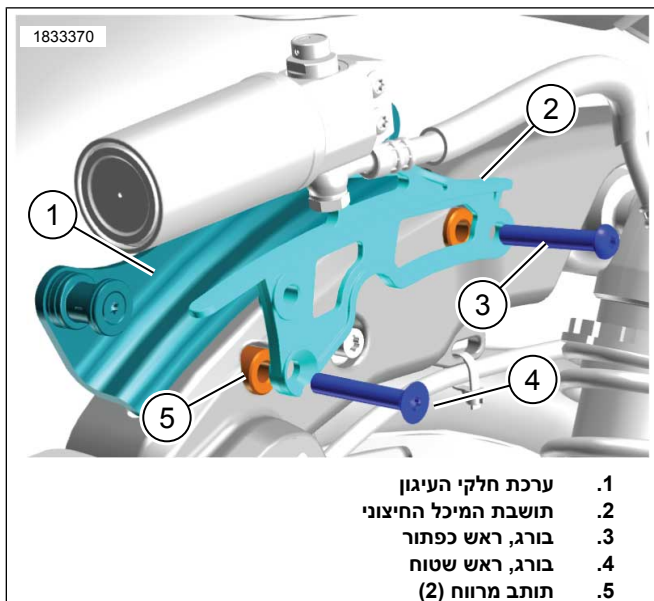
למידע על ההתאמה לדגמים ניתן לעיין בקטלוג הקמעונאי של חלקים ואביזרים (P&A) (Parts and Accessories) או בדף "Parts and Accessories" (חלקים ואביזרים) באתר www.harley-davidson.com.

ודא שאתה משתמש בגרסה העדכנית ביותר של דף ההוראות. היא זמינה ב: h-d.com/isheets

יש ליצור קשר עם מרכז התמיכה ללקוחות של Harley-Davidson בטלפון 1-800-258-2464 (ארה"ב בלבד) או 1-414-343-4056.

דרישות התקנה

לצורך התקנת ערכה זו נדרשת רכישה בנפרד של ערכת חלקי העיגון (מס' חלק 52300353 או 52300354).



1. ערכת חלקי העיגון
2. תושבת המיכל החיצוני
3. בורג, ראש כפתור
4. בורג, ראש שטוח
5. תותב מרווח (2)

תרשים 3.

סיום

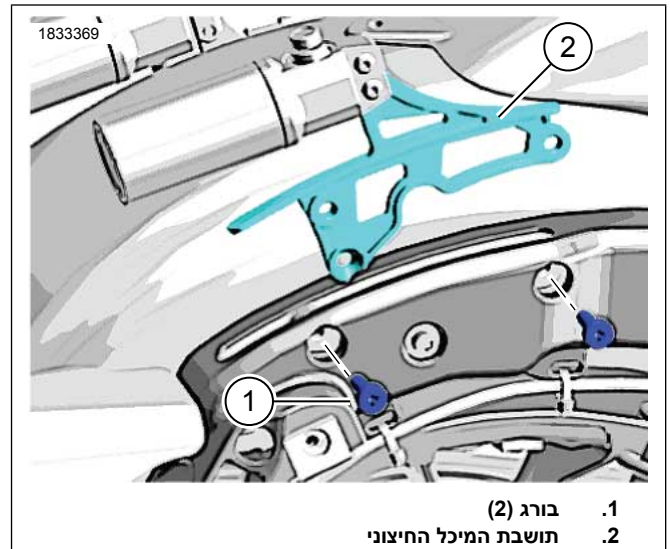
1. התקן את תיקי האוכף. עיין במדריך הטיפולים.
2. כאשר המכסים של תיק האוכף פתוחים, בדוק שאין כל מגע בין המיכל, הצינורות והמכסה.

הכנה

1. הסר את תיקי האוכף. עיין במדריך הטיפולים.

הסר

1. ראה איור 2. הסר את הברגים (1). השלך.
2. הסר את תושבת המיכל החיצוני של ציוד מקורי (OE) (2).
 - a. אל תסיר או תשחרר אף אחד מהצינורות או הברגים של המיכל החיצוני.
3. חזור על השלבים בצד הנגדי של הרכב.



1. בורג (2)
2. תושבת המיכל החיצוני

תרשים 2. הסרת תושבת המיכל החיצוני

התקנה

1. התקן את ערכת חלקי העיגון (מס' חלק 52300353 או 52300354). פעל לפי ההוראות באותה הערכה.
 - a. השלך את דסקיות ההתקנה (מס' חלק 6302) והברגים (מס' חלק 10200157).
2. ראה איור 3. התקן את תותבי המרווח (5).
3. מרח חומר לנעילת תבריגים על תבריגי הברגים (3,4).
 חומר מתכלה: LOCTITE 262 HIGH STRENGTH THREADLOCKER AND SEALANT (חומר בדרגה גבוהה לאטימה ולנעילת תבריגים; אדום) (99-94759)
4. התקן את תושבת המאגר החיצוני של OE (2) בצד החיצוני של תמוכת הכנף והברגים (3,4).
5. הדק את הברגים (3,4).
 מומנט: (N·m (20 ft-lbs 27.1
6. חזור על השלבים בצד הנגדי של הרכב.

הערה

בעת התקנה של תמוכה או סבל מטען ברכב, בדוק אם יש מגע כלשהו בין מעטפת הגומי בצינור של המאגר החיצוני לבין מוט התמוכה. אם יש מגע, שים סרט הגנה (4, איור 1) בשני הצדדים של מוט התמוכה לצורך הגנה.