



ISTRUZIONI

94100522

2024-01-23



BULLONERIA DI CONVERSIONE DETACHABLE

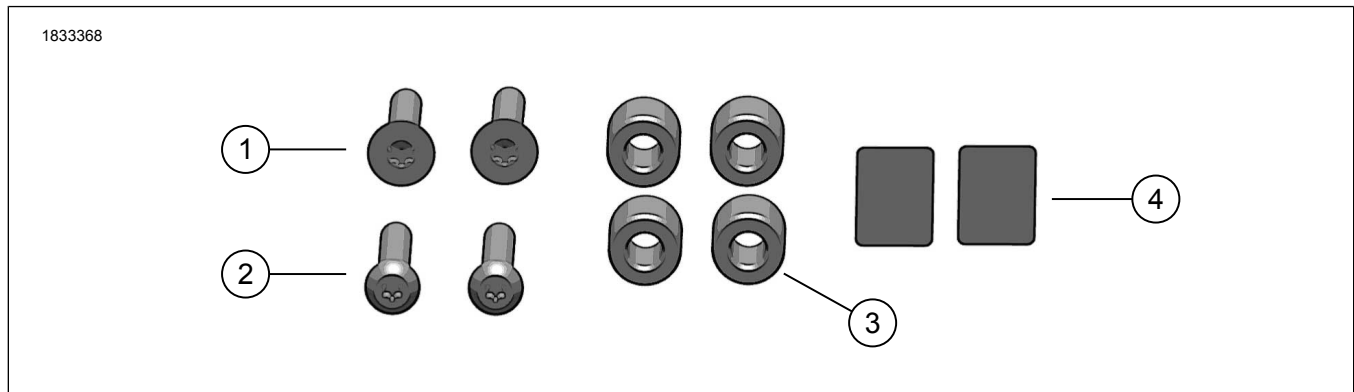
INFORMAZIONI GENERALI

Tabella 1. Informazioni generali

Kit	Attrezzi consigliati	Livello di abilità ⁽¹⁾
54000337	Occhiali di sicurezza, chiave dinamometrica, Loctite (rosso)	

(1) Si richiedono serraggi ai valori di coppia specificati, una abilità tecnica discreta e l'uso di attrezzatura comune

CONTENUTO DEL KIT

**Figura 1. Contenuto del kit: Bulloneria di conversione Detachable****Tabella 2. Contenuto del kit: Kit bulloneria di conversione Detachable**

Verificare che tutti i contenuti siano presenti nel kit prima di installare o rimuovere elementi dal veicolo.					
<input checked="" type="checkbox"/>	Articolo	Q.tà	Descrizione	Part Number	Note
<input type="checkbox"/>	1	2	Vite, piatta, TORX, 5/16-18X2, nera	Parte non venduta separatamente	
<input type="checkbox"/>	2	2	Vite, a testa bombata, TORX, 5/16-18X2	Parte non venduta separatamente	
<input type="checkbox"/>	3	4	Distanziale	Parte non venduta separatamente	
<input type="checkbox"/>	4	2	Nastro, protettivo, schienalino	Parte non venduta separatamente	

GENERALE

Modelli

Per informazioni sui modelli compatibili, vedere il Parti e accessori (P&A) catalogo di vendita oppure la sezione Parti e Accessori di www.harley-davidson.com.

Verificare di stare utilizzando la versione più aggiornata del libretto di istruzioni. È disponibile presso: h-d.com/isheets

Contattare il centro di assistenza clienti Harley-Davidson al numero 1-800-258-2464 (solo USA) o 1-414-343-4056.

Requisiti di installazione

Per l'installazione di questo kit è necessario l'acquisto a parte di un kit di bulloneria di ancoraggio (parte n. 52300353 o 52300354).

▲ AVVERTENZA

La sicurezza del pilota e del passeggero dipende dalla corretta installazione di questo kit. Attenersi alle procedure appropriate illustrate nel manuale di manutenzione. Se non si è in grado di eseguire la procedura o non si dispone degli attrezzi adeguati, rivolgersi a un concessionario Harley-Davidson per l'installazione. Un'installazione non corretta di questo kit può causare lesioni gravi o mortali. (00333b)

NOTA

Questo foglio di istruzioni fa riferimento alle informazioni contenute nel manuale di manutenzione. Per questa installazione è necessario consultare il manuale di manutenzione della motocicletta del relativo anno e modello, che è disponibile:

- Presso un concessionario Harley-Davidson.
- Sul Portale delle informazioni di assistenza H-D, accessibile previa iscrizione, e disponibile per la maggior parte dei modelli dal 2001 in poi. Per ulteriori informazioni vedere Domande frequenti sulle iscrizioni .

PREPARAZIONE

1. rimuovere le borse. Vedere il manuale di manutenzione.

RIMOZIONE

1. Vedere la figura 2. Estrarre le viti (1). Eliminare.
2. Rimuovere Ricambio originale (Componente originale) la staffa di supporto del serbatoio remoto.
 - a. Non rimuovere né allentare i flessibili o i bulloni del serbatoio remoto.
3. Ripetere i passaggi per il lato opposto del veicolo.

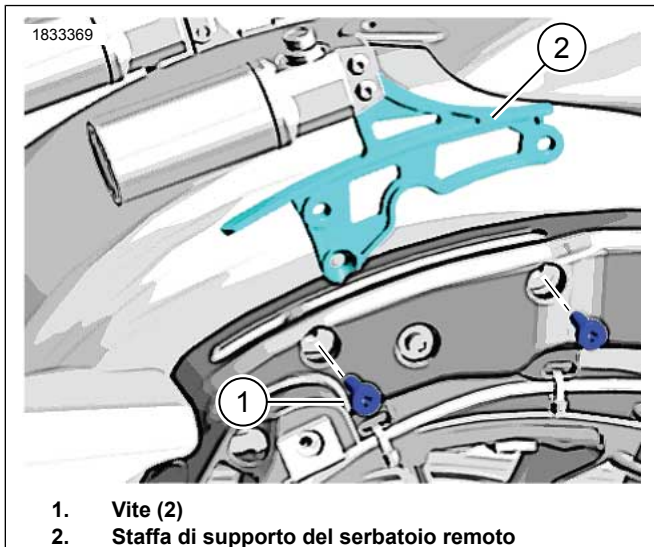


Figura 2. Rimuovere la staffa di supporto del serbatoio remoto.

INSTALLAZIONE

1. Installare il kit della bulloneria di ancoraggio (parte n. 52300353 o 52300354). Seguire le istruzioni incluse nel kit.
 - a. Scartare le rondelle di montaggio (parte n. 6302) e le viti (parte n. 10200157).
2. Vedere la figura 3. Installare i distanziali (5).
3. Applicare il frenafilette alle filettature delle viti (3,4).

Materiale di consumo: LOCTITE 262 HIGH STRENGTH THREADLOCKER AND SEALANT (ROSSO) (94759-99)

4. Installare Componente originale la staffa del serbatoio remoto (2) all'esterno del supporto del parafango e le viti (3,4).
5. Serrare le viti (3,4).
Coppia: 27,1 N·m (20 ft-lbs)
6. Ripetere i passaggi per il lato opposto del veicolo.

NOTA

Se si installa uno schienalino o un portapacchi rimovibile sul veicolo, verificare la presenza di contatti tra la guaina di gomma sul tubo del serbatoio remoto e la barra dello schienalino. Se esiste un contatto, posizionare del nastro protettivo (4, Figura 1), su entrambe le barre dello schienalino.

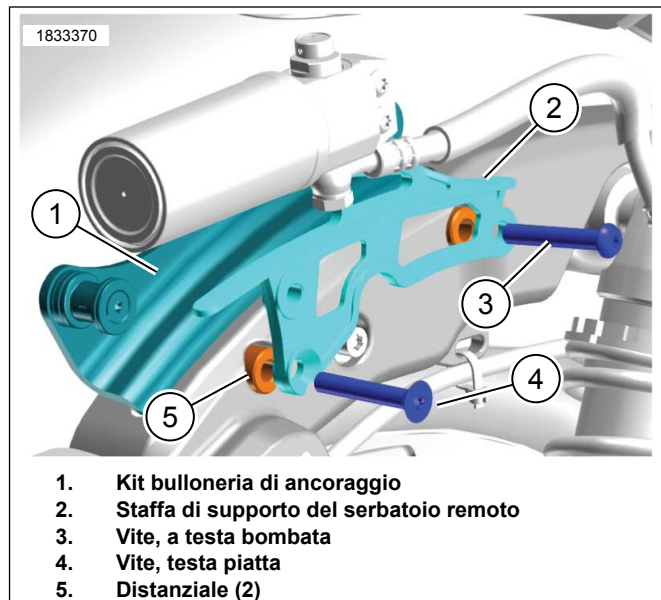


Figura 3.

COMPLETATO

1. installare le borse. Vedere il manuale di manutenzione.
2. Quando i coperchi delle borse laterali sono aperti, verificare che non vi sia alcun contatto tra serbatoio, tubi flessibili e coperchio.