



AVTAKBAR KONVERTERING

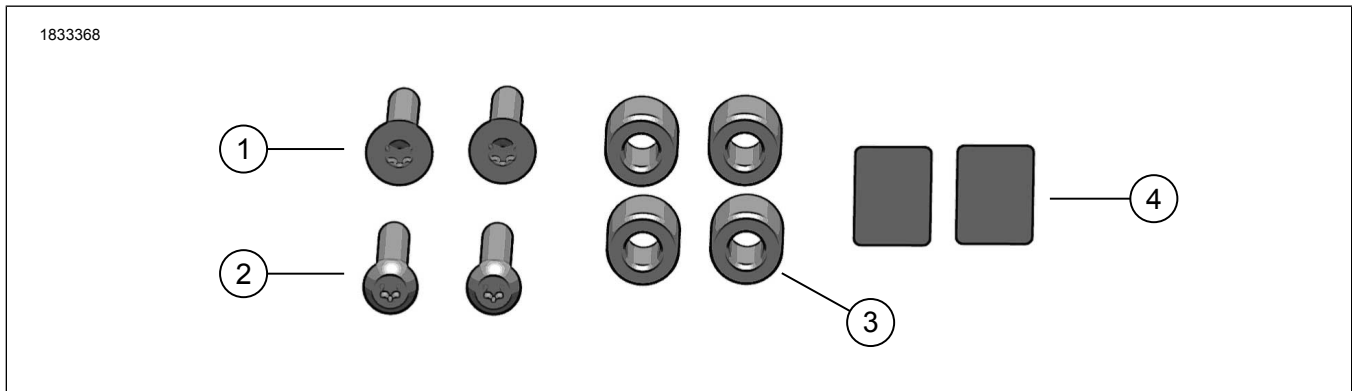
GENERELL INFORMASJON

Tabell 1. Generell informasjon

Sett	Anbefalte verktøy	Ferdighetsnivå ⁽¹⁾
54000337	Vernebriller, momentnøkkel, Loctite (rød)	

(1) Du må ha og kunne bruke en momentnøkkel eller annet egnet verktøy

SETTETS INNHOLD



Figur 1. Settets innhold: Avtakbar konvertering

Tabell 2. Settets innhold: Sett for avtakbar konvertering

Kontroller at alt innholdet er med i settet før du begynner å montere eller fjerne deler fra kjøretøyet.					
<input checked="" type="checkbox"/>	Element	Mengde	Beskrivelse	Delenr.	Merknader
<input type="checkbox"/>	1	2	Skrue, flat, TORX, 5/16-18X2, svart	Selges ikke separat	
<input type="checkbox"/>	2	2	Skrue, knappehode, TORX, 5/16-18X2	Selges ikke separat	
<input type="checkbox"/>	3	4	Mellomlegg	Selges ikke separat	
<input type="checkbox"/>	4	2	Beskyttelsesteip	Selges ikke separat	

GENERELT

Modeller

Hvis du trenger informasjon om montering for forskjellige modeller, kan du lese Deler og tilbehør (Høyttalersystem) -detaljhandelkatalogen eller Parts and Accessories-delen (Deler og tilbehør) på www.harley-davidson.com.

Kontroller at du bruker nyeste versjon av instruksjonsarket. Du finner dette her: h-d.com/isheets

Kontakt Harley-Davidson Customer Support Center på 1-800-258-2464 (kun i USA) eller 1-414-343-4056.

Installasjonskrav

Du må kjøpe et dokkingsett (delenr. 52300353 eller 52300354) for å montere dette settet.

⚠ ADVARSEL

Føreren og passasjerens sikkerhet avhenger av korrekt montering av dette settet. Bruk de passende prosedyrene i servicehåndboken. Hvis du ikke er i stand til å utføre prosedyren eller ikke har de nødvendige verktøyene, bør du få en Harley-Davidson-forhandler til å utføre monteringen. Feilaktig montering av dette settet kan utgjøre en fare for liv og helse. (00333b)

MERK

Dette instruksjonsbladet viser til informasjon i servicehåndboken. En servicehåndbok for denne motorsykkelmодellen/årsmodellen kreves for denne monteringen. Du kan skaffe en på følgende steder:

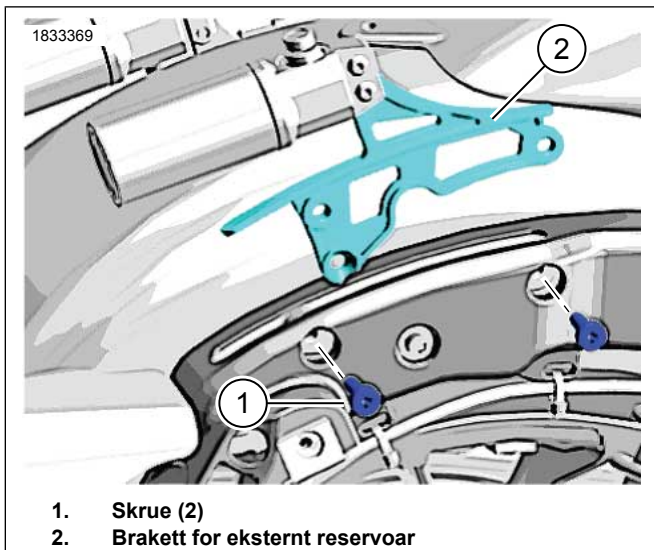
- En Harley-Davidson-forhandler.
- H-D Service-informasjonsportalen, en abonnementsbasert tjeneste tilgjengelig for de fleste modeller fra 2001 og senere. Hvis du vil vite mer, kan du lese listen med vanlige spørsmål og svar om abonnemeter .

KLARGJØRE

1. Fjern salveskene. Se servicehåndboken.

FJERN

1. Se figur 2. Skru ut skruene (1). Kast.
2. Fjern Originalutstyr (OE) -braketten for det eksterne reservoaret (2).
 - a. Ikke fjern eller løsne noen av de eksterne reservoarlangene eller boltene.
3. Gjenta stegene på motsatt side av motorsykkelen.



Figur 2. Fjern braketten for det eksterne reservoaret

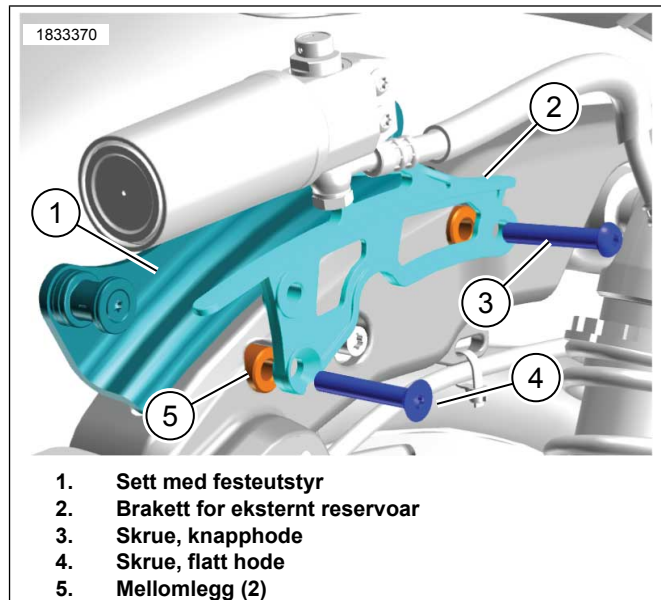
MONTER

1. Monter dokkingsettet (delenr. 52300353 eller 52300354). Følg instruksjonene som følger med i settet.
 - a. Kast monteringskivene (delnr. 6302) og skruene (delnr. 10200157).
2. Se figur 3. Monter avstandsstykkene (5).
3. Bruk gjengelåsemiddel på gjengene på skruene (3,4).
Forbruksvare: LOCTITE 262 HIGH STRENGTH THREADLOCKER AND SEALANT (RØD) (94759-99)

4. Monter OE braketten for det eksterne reservoarer (2) på utsiden av skjermstøtten og skruene (3,4).
5. Stram skruene (3,4).
Tiltrekningsmoment: 27,1 N·m (20 ft-lbs)
6. Gjenta stegene på motsatt side av motorsykkelen.

MERK

Hvis du monterer et stående eller avtakbart stativ på motorsykkelen, må du kontrollere om det er kontakt mellom gummikappen på slangen til det eksterne reservoaret og den stående stangen. Hvis det er kontakt, plasserer du beskyttelsesteip (4, Figur 1) på begge sider av den stående stangen som beskyttelse.



Figur 3.

FERDIG

1. Monter salveskene. Se servicehåndboken.
2. Når salveskelokkene er åpne, sjekker du at det ikke er kontakt mellom reservoar, slanger og lokk.