



INSTRUÇÕES

J06604

2024-01-24



KIT DE TAMPA DE INSPEÇÃO DA EMBREAGEM

INFORMAÇÕES GERAIS

Tabela 1. Informações gerais

Kits	Ferramentas sugeridas	Nível de habilidade ⁽¹⁾
25700934, 25700958, 25700959, 25700960, 25700961, 25700962, 25700963, 25700964, 25700965, 25700966, 25700967, 25700968, 25700969, 25700970, 25700971, 25700972, 25700973, 25700976, 25701023, 25701063, 25701088, 25701407, 25701408, 25701175, 25701177, 25701179, 25701209, 25701521, 25701522, 25701532, 25701553	Óculos de proteção, torquímetro	
<i>(1) Aperte com o valor do torque ou com outras ferramentas e técnicas moderadas necessárias</i>		

CONTEÚDO DO KIT

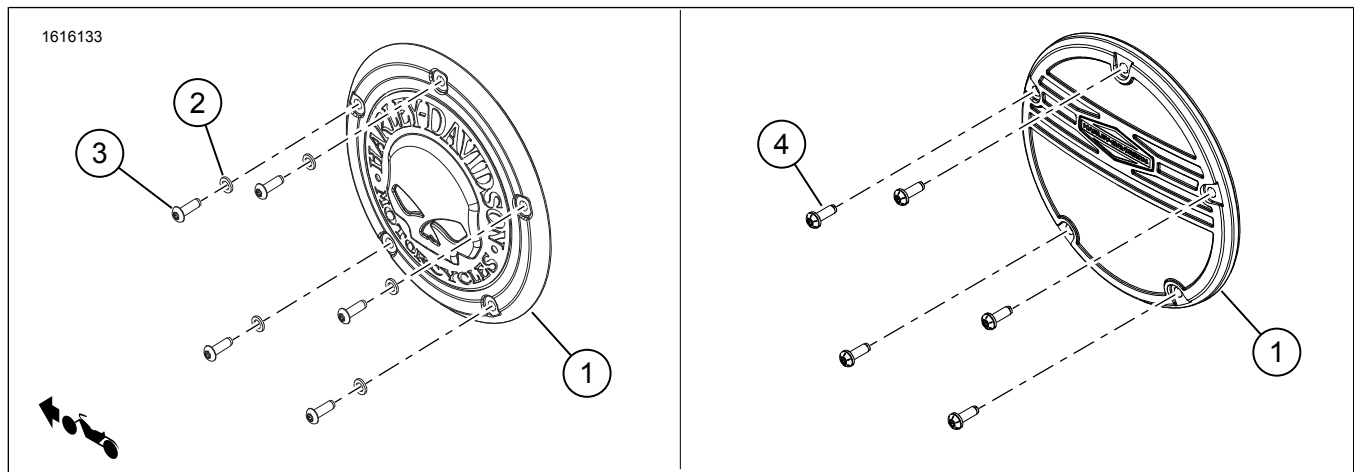


Figura 1. Conteúdo do kit: Componentes da tampa de inspeção da embreagem



Tabela 2. Conteúdo do kit: Componentes da tampa de inspeção da embreagem

<input checked="" type="checkbox"/>	Item	Qtd.	Descrição	Part No.	Kit n.º
<input type="checkbox"/>	1	1	Tampa da embreagem	Não se vende separadamente	
<input type="checkbox"/>	2	5	Arruela, lisa	10300155	Kits: 25700958, 25700959, 25700965, 25700966, 25700969, 25700973, 25700961, 25700962, 25701063, 25701175, 25701408
<input type="checkbox"/>		5	Arruela, lisa, oxidada preta	10300161	Kits: 25700963, 25700964, 25700967, 25700970, 25700971, 25700972, 25700976, 25701023, 25701088, 25701407, 25701177, 25701521, 25701532
<input type="checkbox"/>	3	5	Parafuso, cabeça abaulada, TORX®, cromado	10200672	Kits: 25700958, 25700959, 25700969, 25700973, 25700961, 25701063, 25701408, 25701175
<input type="checkbox"/>		4	Parafuso, cabeça abaulada, TORX®, cromado		Kit: 25700962
<input type="checkbox"/>		1	Parafuso, cabeça abaulada, TORX®, cromado	10200714	Kit: 25700962
<input type="checkbox"/>		4	Parafuso, cabeça abaulada, TORX®, zinco preto	10200698	Kits: 25700963, 25700964
<input type="checkbox"/>		5	Parafuso, cabeça abaulada, TORX®, zinco preto		Kits: 25700971, 25701177, 25701407, 25701521, 25701532, 25701023, 25701088
<input type="checkbox"/>		1	Parafuso, cabeça abaulada, TORX®, zinco preto	10200715	Kits: 25700963, 25700964
<input type="checkbox"/>		5	Parafuso, cabeça abaulada, TORX®, oxidado preto	10200699	Kits: 25700967, 25700970, 25700972, 25700976
<input type="checkbox"/>		6	Parafuso, Allen, aço inoxidável	10200659	Kits: 25700965, 25700966
<input type="checkbox"/>		5	Parafuso, Allen, zincado	10200700	Kits: 25700965, 25700966
<input type="checkbox"/>		4	5	Parafuso com arruela, cabeça abaulada, TORX®	10200644

NOTA

Verifique se todos os componentes estão presentes no kit antes de instalar ou remover itens do veículo.

GERAL

Modelos

Para informações sobre os modelos correspondentes, consulte o Catálogo de Varejo P&A (P&A) ou a seção de Peças e Acessórios em www.harley-davidson.com.

Verifique se está sendo utilizada a versão mais atual da ficha de instruções. A ficha está disponível em: h-d.com/isheets

Entre em contato com a Central de atendimento ao cliente da Harley-Davidson através do telefone 1-800-258-2464 (somente EUA) ou 1-414-343-4056.

Requisitos de instalação

⚠ ATENÇÃO

A segurança do motociclista e do passageiro depende da instalação correta deste kit. Use os procedimentos apropriados do Manual de serviço. Se o procedimento não estiver dentro de suas capacidades ou se você não possuir as ferramentas corretas, deixe que uma concessionária Harley-Davidson efetue a instalação. A instalação inadequada deste kit poderá resultar em morte ou lesões graves. (00333b)

NOTA

Esta folha de instruções faz referência às informações do Manual de serviço. É necessário ter um manual de serviço do ano e do modelo da motocicleta para fazer esta instalação. Esse material está disponível nas:

- concessionárias Harley-Davidson.
 - Portal de Informações de Serviço da H-D, com acesso por assinatura, disponível para a maioria dos modelos de 2001 e mais recentes. Para saber mais, confira as Perguntas frequentes sobre assinaturas.
- Esses itens estão disponíveis na sua concessionária Harley-Davidson local.
- Pode ser necessária a compra em separado da gaxeta da tampa da embreagem.

REMOÇÃO

1. Remova Equipamento original (OE) os parafusos e as arruelas. Reserve.
2. Inspeção a gaxeta “quad-ring”. Substitua, se necessário.
3. Verifique se o anel de vedação “quad-ring” está completamente assentado na ranhura da tampa da transmissão primária.

INSTALAÇÃO

Todos os kits exceto o 25701209

NOTA

- *Kit número 25701063, 25701553: Os limpadores do protetor da roda de alumínio exposto (peça n.º 93600063) podem ser aplicados ao texto "RideFree" para proporcionar maior proteção contra corrosão.*
- *Números do kit 25700962, 25700963 e 25700964: Um parafuso mais longo se encaixa na posição a 60°.*

Se reutilizar OE os parafusos, limpe as roscas dos parafusos e o furo. Aplique LOCTITE 243 MEDIUM STRENGTH THREADLOCKER AND SEALANT (AZUL) (99642-97) nos parafusos.

1. Veja a figura 1. Instale uma **nova** tampa (1).
2. Instale as arruelas (2) e os parafusos (3).
3. Veja a figura 2. Aperte os parafusos (3) em padrão estrela.
Torque: 2,8–3,9 N·m (25–35 **in-lbs**)

NOTA

As Peças N.º 25700934, 25700960, 25700968, 25701179, 25701522 e 25701553 utilizam os parafusos originais de fábrica que são Peça N.º 10200644. Aplique o torque de 2,8 Nm a 3,9 Nm.

- a. **Kits: 25700965 e 25700966** . Aperte os parafusos (peça n.º 10200659).

Torque: 1,69–2,25 N·m (15–20 **in-lbs**)

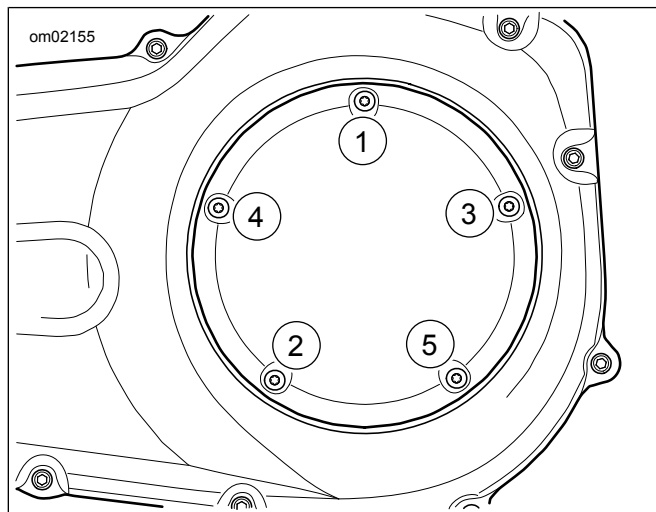


Figura 2. Sequência de aperto da tampa da embreagem

Kit 25701209

NOTA

- *Os panos umedecidos com protetor para limpeza das rodas de alumínio cru (Peça n.º 93600063) podem ser aplicados às nervuras de alumínio exposto para maior proteção contra a corrosão.*

1. Veja a figura 1. Aplique trava-rosca nas roscas dos parafusos (4).

Item de consumo: LOCTITE 243 MEDIUM STRENGTH THREADLOCKER AND SEALANT (AZUL) (99642-97)

2. Instale uma **nova** tampa (1).
3. Instale os parafusos (4).
4. Veja a figura 2. Aperte os parafusos (4) em padrão estrela.
Torque: 2,8–3,9 N·m (25–35 **in-lbs**)