



INSTRUCȚIUNI

J06604

2024-01-24



KIT CAPAC DERBY

INFORMAȚII GENERALE

Tabelul 1. Informații generale

Kituri	Instrumente propuse	Nivelul de calificare ⁽¹⁾
25700934, 25700958, 25700959, 25700960, 25700961, 25700962, 25700963, 25700964, 25700965, 25700966, 25700967, 25700968, 25700969, 25700970, 25700971, 25700972, 25700973, 25700976, 25701023, 25701063, 25701088, 25701407, 25701408, 25701175, 25701177, 25701179, 25701209, 25701521, 25701522, 25701532, 25701553	Ochelari de protecție, cheie dinamometrică	

(1) Strângere la valoarea cuplului sau alte instrumente moderate și tehnicile necesare

CONȚINUTUL KITULUI

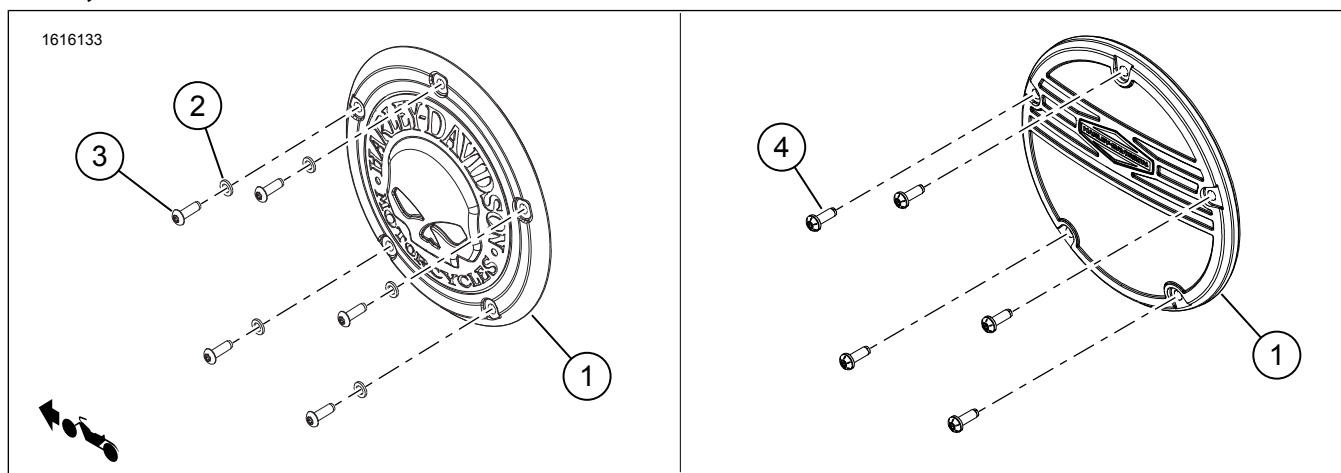


Figura 1. Conținut kit: Componente capac derby

Tabelul 2. Conținut kit: Componente capac derby

<input checked="" type="checkbox"/>	Articol	Cant.	Descriere	Cod de produs	Cod kit
<input type="checkbox"/>	1	1	Capacul ambreiajului	Nu se vinde separat	
<input type="checkbox"/>	2	5	Șaibă, plată	10300155	Kituri: 25700958, 25700959, 25700965, 25700966, 25700969, 25700973, 25700961, 25700962, 25701063, 25701175, 25701408
<input type="checkbox"/>		5	Șaibă, plată, oxid negru	10300161	Kituri: 25700963, 25700964, 25700967, 25700970, 25700971, 25700972, 25700976, 25701023, 25701088, 25701407, 25701177, 25701521, 25701532
<input type="checkbox"/>	3	5	Șurub, cap buton, TORX®, crom	10200672	Kituri: 25700958, 25700959, 25700969, 25700973, 25700961, 25701063, 25701408, 25701175
<input type="checkbox"/>		4	Șurub, cap buton, TORX®, crom		Kit: 25700962
<input type="checkbox"/>		1	Șurub, cap buton, TORX®, crom	10200714	Kit: 25700962
<input type="checkbox"/>		4	Șurub, cap buton, TORX®, zinc negru	10200698	Kituri: 25700963, 25700964
<input type="checkbox"/>		5	Șurub, cap buton, TORX®, zinc negru		Kituri: 25700971, 25701177, 25701407, 25701521, 25701532, 25701023, 25701088
<input type="checkbox"/>		1	Șurub, cap buton, TORX®, zinc negru	10200715	Kituri: 25700963, 25700964
<input type="checkbox"/>		5	Șurub, cap buton, TORX®, oxid negru	10200699	Kituri: 25700967, 25700970, 25700972, 25700976
<input type="checkbox"/>		6	Șurub, cap de priză, inoxidabil	10200659	Kituri: 25700965, 25700966
<input type="checkbox"/>		5	Șurub, cap de priză, zinc	10200700	Kituri: 25700965, 25700966
<input type="checkbox"/>		4	5	Șurub cu șaibă, cap buton, TORX®	10200644

OBSERVAȚIE

Verificați dacă toate articolele sunt prezente în Kit înainte de instalarea sau eliminarea de elemente din vehicul.

GENERAL

Modele

Pentru informații privind montarea pe anumite modele, consultați catalogul Piese și accesorii (P&A) de vânzare cu amănuntul sau secțiunea Piese și accesorii de pe www.harley-davidson.com.

Verificați că utilizați cea mai recentă versiune a instrucțiunilor. Aceasta este disponibilă la: h-d.com/isheets

Contactați Harley-Davidson Customer Support Center (Centrul de asistență pentru clienți) la 1-800-258-2464 (numai SUA) sau 1-414-343-4056.

Cerințe pentru montare

▲ AVERTISMENT

Siguranța motociclistului și a pasagerului depinde de instalarea corectă a acestui kit. Utilizați procedurile corespunzătoare din manualul de service. Dacă nu aveți capacitatea de a efectua procedura sau dacă nu aveți instrumentele corecte, lăsați un dealer Harley-Davidson să efectueze instalarea. Instalarea necorespunzătoare a acestui kit ar putea conduce la deces sau la vătămări grave. (00333b)

OBSERVAȚIE

Această fișă de instrucțiuni se referă la informațiile din manualul de service. Pentru montare, este necesar un manual de service pentru anul/modelul acestei motociclete și care se procură de la:

- Un dealer Harley-Davidson.
- La Portalul informațiilor de service H-D accesul este disponibil pe bază de abonament pentru majoritatea modelelor din 2001 și modelele mai noi. Pentru mai multe informații consultați Întrebări frecvente despre abonamente

Aceste elemente sunt disponibile de la dealerul local Harley-Davidson.

- Poate fi necesară achiziționarea separată a garniturii capacului de ambreiaj.

DEMONTAȚI

1. Scoateți Echipament original (OE) șuruburile și șaibele. Puneți-le deoparte.
2. Controlați garnitura inel quad. Înlocuiți dacă este necesar.
3. Verificați dacă garnitura cu patru inele este așezată corect în canelura capacului principal.

MONTAȚI

Toate kiturile cu excepția 25701209

OBSERVAȚIE

- Kit numărul 25701063, 25701553: Șervețelele de protecție a roților din aluminiu (piesa nr. 93600063) pot fi aplicate pe textul "RideFree" pentru o protecție anticorozivă suplimentară.
- Kituri nr. 25700962, 25700963 and 25700964: Un șurub mai lung se introduce în poziția de la ora 2.

În cazul în care reutilizați șuruburile OE, curățați filetul și capul de înșurubare. Aplicați LOCTITE 243 MEDIUM STRENGTH THREADLOCKER AND SEALANT (ALBASTRU) (99642-97) pe șuruburi.

1. A se vedea figura 1. Instalați **noul** capac (1).
2. Montați șaibele (2) și șuruburile (3).
3. A se vedea figura 2. Strângeți șuruburile (3) în model cruce.
Cuplu: 2,8–3,9 N·m (25–35 in-lbs)

OBSERVAȚIE

PN 25700934, 25700960, 25700968, 25701179, 25701522 și 25701553 utilizează șuruburile OE, care sunt PN 10200644. Aplicați cuplul de 2,8-3,9 Nm.

- a. **Kituri: 25700965 and 25700966** . Strângeți șuruburile (piesa nr. 10200659).

Cuplu: 1,69–2,25 N·m (15–20 in-lbs)

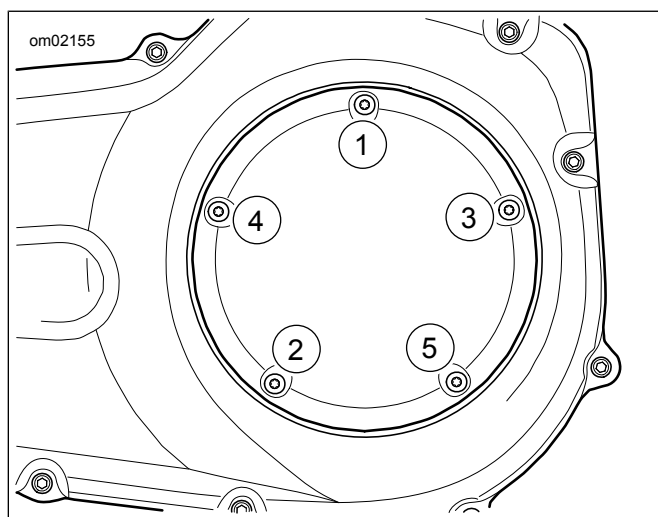


Figura 2. Secvența de strângere a capacului ambreiajului

Kit 25701209

OBSERVAȚIE

- Șervețelele de protecție a roților din aluminiu (piesa nr. 93600063) pot fi aplicate pe aluminiul expus al spițelor pentru o protecție anticorozivă suplimentară.

1. A se vedea figura 1. Aplicați fixativ pe filetul șuruburilor (4).
Consumabil: LOCTITE 243 MEDIUM STRENGTH THREADLOCKER AND SEALANT (ALBASTRU) (99642-97)
2. Instalați **noul** capac (1).
3. Montați șuruburile (4).
4. A se vedea figura 2. Strângeți șuruburile (4) în model cruce.
Cuplu: 2,8–3,9 N·m (25–35 in-lbs)