



КОМПЛЕКТ КРЫШКИ ДЕРБИ

ОБЩАЯ ИНФОРМАЦИЯ

Таблица 1. Общие сведения

Комплекты	Предлагаемые инструменты	Уровень квалификации ⁽¹⁾
25700934, 25700958, 25700959, 25700960, 25700961, 25700962, 25700963, 25700964, 25700965, 25700966, 25700967, 25700968, 25700969, 25700970, 25700971, 25700972, 25700973, 25700976, 25701023, 25701063, 25701088, 25701407, 25701408, 25701175, 25701177, 25701179, 25701209, 25701521, 25701522, 25701532, 25701553	Защитные очки, динамометрический ключ	

(1) Требуется затяжка до значения крутящего момента или умеренное использование других инструментов и техник

СОСТАВ КОМПЛЕКТА

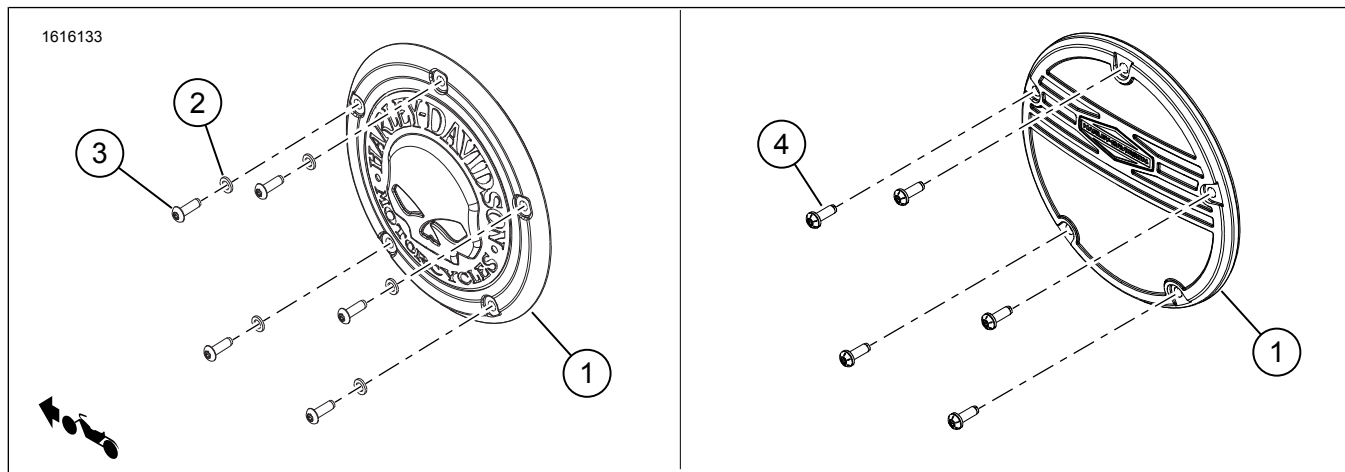


Рисунок 1. Содержимое комплекта Компоненты крышки сцепления



Таблица 2. Содержимое комплекта Компоненты крышки сцепления

<input checked="" type="checkbox"/>	Позиция	Кол-во	Описание	№ детали	Номера комплекта
<input type="checkbox"/>	1	1	Крышка сцепления	Не продается отдельно	
<input type="checkbox"/>	2	5	Шайба, плоская	10300155	Комплекты: 25700958, 25700959, 25700965, 25700966, 25700969, 25700973, 25700961, 25700962, 25701063, 25701175, 25701408
<input type="checkbox"/>		5	Шайба, плоская, черный оксид	10300161	Комплекты: 25700963, 25700964, 25700967, 25700970, 25700971, 25700972, 25700976, 25701023, 25701088, 25701407, 25701177, 25701521, 25701532
<input type="checkbox"/>	3	5	Винт, полукруглая головка, TORX®, хром	10200672	Комплекты: 25700958, 25700959, 25700969, 25700973, 25700961, 25701063, 25701408, 25701175
<input type="checkbox"/>		4	Винт, полукруглая головка, TORX®, хром		Комплект: 25700962
<input type="checkbox"/>		1	Винт, полукруглая головка, TORX®, хром	10200714	Комплект: 25700962
<input type="checkbox"/>		4	Винт, полукруглая головка, TORX®, черный цинк		Комплекты: 25700963, 25700964
<input type="checkbox"/>		5	Винт, полукруглая головка, TORX®, черный цинк	10200698	Комплекты: 25700971, 25701177, 25701407, 25701521, 25701532, 25701023, 25701088
<input type="checkbox"/>		1	Винт, полукруглая головка, TORX®, черный цинк	10200715	Комплекты: 25700963, 25700964
<input type="checkbox"/>		5	Винт, полукруглая головка, TORX®, черный оксид	10200699	Комплекты: 25700967, 25700970, 25700972, 25700976
<input type="checkbox"/>		6	Винт, шестигранная головка, нержавеющей сталь	10200659	Комплекты: 25700965, 25700966
<input type="checkbox"/>		5	Винт, шестигранная головка, цинк	10200700	Комплекты: 25700965, 25700966
<input type="checkbox"/>	4	5	Винт с шайбой, с полукруглой головкой, TORX®	10200644	Комплект: 25701209

ПРИМЕЧАНИЕ

Перед установкой или удалением элементов из транспортного средства убедитесь, что в комплекте присутствуют все компоненты.

ОБЩИЕ СВЕДЕНИЯ

Модели

Информацию о применимости к конкретным моделям см. в каталоге Запасные части и аксессуары (P&A) для розничной торговли или в разделе «Запасные части и аксессуары» на сайте www.harley-davidson.com.

Убедитесь, что вы используете самую последнюю версию инструкционной карты. Она доступна по адресу: h-d.com/isheets

Свяжитесь с центром поддержки клиентов Harley-Davidson по номеру телефона 1-800-258-2464 (только США) или 1-414-343-4056.

Требования к установке

▲ ПРЕДУПРЕЖДЕНИЕ

От правильной установки этого комплекта зависит безопасность водителя и пассажира. Соблюдайте требования процедур, приведенные в руководстве по техническому обслуживанию. Если у вас нет возможности выполнить данную процедуру или нет в наличии нужных инструментов, обратитесь к дилеру Harley-Davidson для выполнения установки. Неправильная установка этого комплекта может привести к серьезным травмам или смертельному исходу. (00333b)

ПРИМЕЧАНИЕ

В настоящей инструкционной карте приводится информация из руководства по техническому обслуживанию. Для установки требуется руководство по техническому обслуживанию для модели мотоцикла данного года, его можно получить:

- У дилера Harley-Davidson.
- На информационно-сервисном портале H-D — доступ на основе подписки для большинства моделей 2001 и последующих годов выпуска. Для получения дополнительной информации см. раздел Часто задаваемые вопросы о подписках.

Эти позиции доступны у вашего местного дилера Harley-Davidson.

- Требуется отдельная покупка прокладки крышки сцепления.

СНИМИТЕ

1. Выверните винты с шайбами Оригинальное оборудование (ОЕ) . Отложите в сторону.
2. Осмотрите прокладку кольца с квадратным сечением. При необходимости замените.
3. Убедитесь, что кольцо с квадратным сечением правильно установлено в паз первичной крышки.

УСТАНОВКА

Все комплекты за исключением 25701209

ПРИМЕЧАНИЕ

- Комплект номер 25701063, 25701553: Bare Aluminum wheel Protectant Wipes (Средство для защиты открытых алюминиевых поверхностей колес — одноразовые салфетки) 93600063 может использоваться для дополнительной защиты текста «RideFree» от коррозии.
- Номера комплектов 25700962, 25700963 и 25700964: Один более длинный винт переходит в положение на 2 часа.

При повторном использовании винтов ОЕ очистите резьбу винта и отверстия. Нанесите на винты LOCTITE 243 MEDIUM STRENGTH THREADLOCKER AND SEALANT (СИНИЙ) (РЕЗЬБОВОЙ ГЕРМЕТИК СРЕДНЕЙ ПРОЧНОСТИ LOCTITE 243) (99642-97).

1. См. рис. 1. Установите **новую** крышку (1).
2. Установите винты (3) с шайбами (2).
3. См. рис. 2. Затяните винты (3) перекрестно.
Крутящий момент: 2,8–3,9 N·m (25–35 in-lbs)

ПРИМЕЧАНИЕ

в номерах по каталогу 25700934, 25700960, 25700968, 25701179, 25701522 и 25701553 используются оригинальные винты, номер по каталогу которых 10200644. Применить крутящий момент 2,8-3,9 Н·м.

- а. **Комплекты: 25700965 и 25700966** . Затяните винты (номер по каталогу 10200659).
Крутящий момент: 1,69–2,25 N·m (15–20 in-lbs)

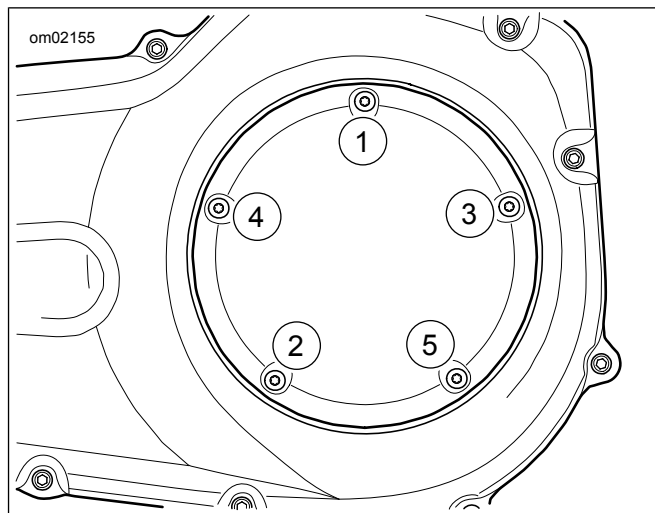


Рисунок 2. Последовательность затяжки крышки сцепления

Комплект 25701209

ПРИМЕЧАНИЕ

- Bare Aluminum wheel Protectant Wipes (Средство для защиты открытых алюминиевых поверхностей колес — одноразовые салфетки) 93600063 может использоваться для дополнительной защиты элементов с открытым алюминием от коррозии.

1. См. рис. 1. Нанесите герметик на резьбу винтов (4).
Расходный материал: LOCTITE 243 MEDIUM STRENGTH THREADLOCKER AND SEALANT (СИНИЙ) (РЕЗЬБОВОЙ ГЕРМЕТИК СРЕДНЕЙ ПРОЧНОСТИ LOCTITE 243) (99642-97)
2. Установите **новую** крышку (1).
3. Установите винты (4).
4. См. рис. 2. Затяните винты (4) перекрестно.
Крутящий момент: 2,8–3,9 N·m (25–35 in-lbs)