



SÚPRAVA KRYTU SPOJKY (KRYT DERBY)

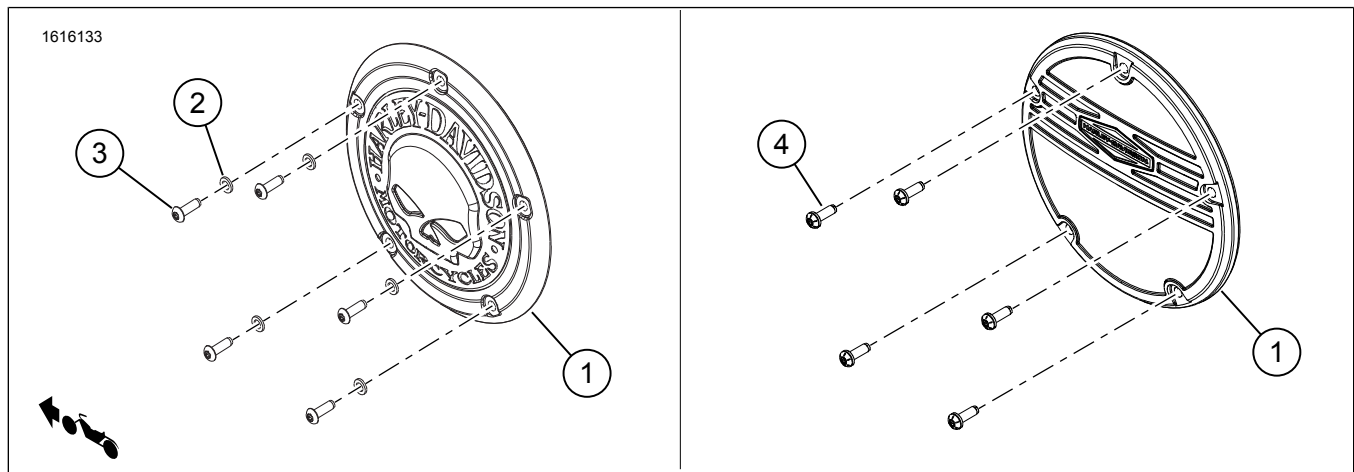
VŠEOBECNÉ INFORMÁCIE

Tabuľka 1. Všeobecné informácie

Súpravy	Navrhované nástroje	Úroveň obtiažnosti ⁽¹⁾
25700934, 25700958, 25700959, 25700960, 25700961, 25700962, 25700963, 25700964, 25700965, 25700966, 25700967, 25700968, 25700969, 25700970, 25700971, 25700972, 25700973, 25700976, 25701023, 25701063, 25701088, 25701407, 25701408, 25701175, 25701177, 25701179, 25701209, 25701521, 25701522, 25701532, 25701553	Ochranné okuliare, Momentový kľúč	

(1) Je potrebné utiahnutie na konkrétnu hodnotu ťahovacieho momentu alebo iné stredne pokročilé nástroje a postupy

OBSAH SÚPRAVY



Obrázok 1. Obsah súpravy: Súčasti krytu Derby

Tabuľka 2. Obsah súpravy: Súčasti krytu Derby

<input checked="" type="checkbox"/>	Počet	Príloha	Popis	Part No.	Číslo súpravy
<input type="checkbox"/>	1	1	Kryt spojky	Nepredáva sa samostatne	
<input type="checkbox"/>	2	5	Podložka, plochá	10300155	Súpravy: 25700958, 25700959, 25700965, 25700966, 25700969, 25700973, 25700961, 25700962, 25701063, 25701175, 25701408
<input type="checkbox"/>		5	Podložka, plochá, čierny oxid	10300161	Súpravy: 25700963, 25700964, 25700967, 25700970, 25700971, 25700972, 25700976, 25701023, 25701088, 25701407, 25701177, 25701521, 25701532
<input type="checkbox"/>	3	5	Skrutka, so zaoblenou hlavou, TORX®, pochrómovaná	10200672	Súpravy: 25700958, 25700959, 25700969, 25700973, 25700961, 25701063, 25701408, 25701175
<input type="checkbox"/>		4	Skrutka, so zaoblenou hlavou, TORX®, pochrómovaná		Súprava: 25700962
<input type="checkbox"/>		1	Skrutka, so zaoblenou hlavou, TORX®, pochrómovaná	10200714	Súprava: 25700962
<input type="checkbox"/>		4	Skrutka, zaoblená hlava, TORX®, čierna pozinkovaná	10200698	Súpravy: 25700963, 25700964
<input type="checkbox"/>		5	Skrutka, zaoblená hlava, TORX®, čierna pozinkovaná		Súpravy: 25700971, 25701177, 25701407, 25701521, 25701532, 25701023, 25701088
<input type="checkbox"/>		1	Skrutka, zaoblená hlava, TORX®, čierna pozinkovaná	10200715	Súpravy: 25700963, 25700964
<input type="checkbox"/>		5	Skrutka, zaoblená hlava, TORX®, čierny oxid	10200699	Súpravy: 25700967, 25700970, 25700972, 25700976
<input type="checkbox"/>		6	Skrutka, hlava s vnútorným šesťhranom, nehrdzavejúca oceľ	10200659	Súpravy: 25700965, 25700966
<input type="checkbox"/>		5	Skrutka, s hlavou a vnútorným šesťhranom, pozinkovaná	10200700	Súpravy: 25700965, 25700966
<input type="checkbox"/>	4	5	Skrutka s podložkou, zaoblená hlava, TORX®	10200644	Súprava: 25701209

POZNÁMKA

Pred inštaláciou alebo odstraňovaním položiek z vozidla overte, či sa v súprave nachádzajú všetky položky.

POZNÁMKA

Tento návod odkazuje na informácie v servisnej príručke. Na túto montáž je potrebná servisná príručka pre tento model a modelový rok motocykla, ktorá je dostupná u:

VŠEOBECNÉ INFORMÁCIE

Modely

Informácie o vhodnosti pre jednotlivé modely nájdete v maloobchodnom katalógu diely a príslušenstvo (P&A) , v časti www.harley-davidson.com .

Overte si, že používate najaktuálnejšiu verziu návodu. Je k dispozícii na: h-d.com/isheets

Obráťte sa na oddelenie podpory zákazníkov spoločnosti Harley-Davidson na čísle 1-800-258-2464 (len USA) alebo 1-414-343-4056.

Požiadavky na montáž

▲ VÝSTRAHA

Na správnej inštalácii tejto súpravy závisí bezpečnosť vodiča a spolujazdca. Použite zodpovedajúce postupy uvedené v servisnej príručke. Ak daný postup presahuje vaše schopnosti alebo nemáte potrebné nástroje, zverte inštaláciu predajcovi motocyklov Harley-Davidson. Nesprávna inštalácia tejto súpravy môže mať za následok smrť alebo ťažké zranenie. (00333b)

- Predajcu motocyklov Harley-Davidson.
- Servisný informačný portál H-D je dostupný vo forme predplatného pre väčšinu modelov z roku 2001 a novších. Ďalšie informácie nájdete v sekcii Často kladené otázky týkajúce sa predplatného .

Tieto položky sú k dispozícii u miestneho predajcu motocyklov Harley-Davidson.

- Môže sa vyžadovať samostatné zakúpenie tesnenia spojkového krytu.

DEMONTÁŽ

1. Demontujte Originálna výbava (OE) skrutky a podložky. Odložte si ich bokom.
2. Skontrolujte tesnenie Quad-Ring. V prípade potreby ho vymeňte.
3. Skontrolujte, či je tesnenie Quad Ring úplne nasadené v drážke hlavného krytu.

MONTÁŽ

Všetky súpravy okrem 25701209

POZNÁMKA

- Číslo súpravy 25701063, 25701553: Na text „RideFree“ môžete použiť utierky s ochranou proti korózii hliníkových plôch bez povrchovej úpravy (č. dielu 93600063) na zvýšenie ochrany proti korózii.
- Čísla súprav 25700962, 25700963 and 25700964: Jedna dlhšia skrutka sa musí umiestniť do polohy smerom doprava.

Ak opätovne používate OE skrutky, vyčistite na nich závit a drážky na kľúč. Na skrutky naneste Zaisťovač a tesniaci tmel so strednou pevnosťou (modrý) LOCTITE 243 MEDIUM STRENGTH THREADLOCKER AND SEALANT (BLUE) (99642-97).

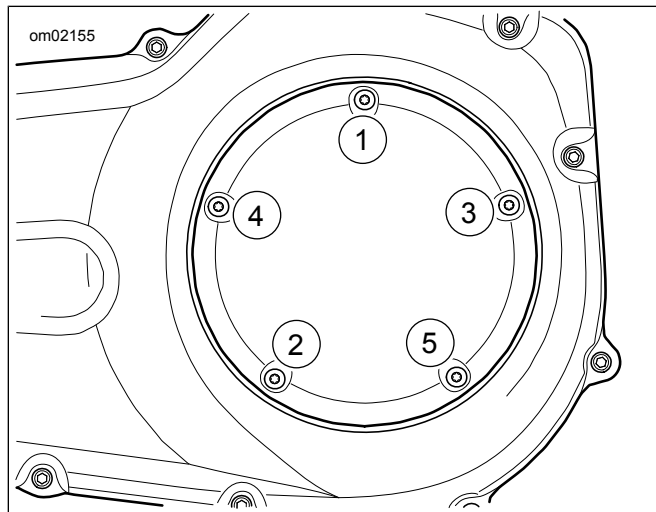
1. Pozrite údaj 1. Namontujte **nový kryt** (1).
2. Nasadte podložky (2) a skrutky (3).
3. Pozrite údaj 2. Uťahnite skrutky (3) postupne do hviezdy.
Krútiaci moment: 2,8–3,9 N·m (25–35 in-lbs)

POZNÁMKA

Č. dielu 25700934, 25700960, 25700968, 25701179, 25701522 a 25701553 používa pôvodné skrutky, ktorých č. dielu je 10200644. Použite uťahovací moment 2,8 – 3,9 Nm.

- a. **Súpravy: 25700965 a 25700966** . Uťahnite skrutky (č. dielu 10200659).

Krútiaci moment: 1,69–2,25 N·m (15–20 in-lbs)



Obrázok 2. Postupné uťahovanie krytu spojky

Súprava 25701209

POZNÁMKA

- Môžete použiť utierky s ochranou proti korózii hliníkových plôch bez povrchovej úpravy (č. dielu 93600063) na zvýšenie ochrany proti korózii.

1. Pozrite údaj 1. Naneste na závit skrutiek tesniaci tmel na závit (4).

Spotrebný materiál: Zaisťovač a tesniaci tmel so strednou pevnosťou (modrý) LOCTITE 243 MEDIUM STRENGTH THREADLOCKER AND SEALANT (BLUE) (99642-97)

2. Nainštalujte **nový kryt** (1).
3. Namontujte skrutky (4).
4. Pozrite údaj 2. Uťahnite skrutky v (4) postupne do hviezdy.

Krútiaci moment: 2,8–3,9 N·m (25–35 in-lbs)