



INSTRUCCIONES

J06604

2024-01-24



KIT DE CUBIERTA DE INSPECCIÓN DEL EMBRAGUE

INFORMACIÓN GENERAL

Tabla 1. Información general

Kits	Herramientas sugeridas	Nivel de habilidad ⁽¹⁾
25700934, 25700958, 25700959, 25700960, 25700961, 25700962, 25700963, 25700964, 25700965, 25700966, 25700967, 25700968, 25700969, 25700970, 25700971, 25700972, 25700973, 25700976, 25701023, 25701063, 25701088, 25701407, 25701408, 25701175, 25701177, 25701179, 25701209, 25701521, 25701522, 25701532, 25701553	Gafas de seguridad, llave dinamométrica	

(1) Se requieren ajuste a valor de par u otras herramientas moderadoras y técnicas

CONTENIDO DEL KIT

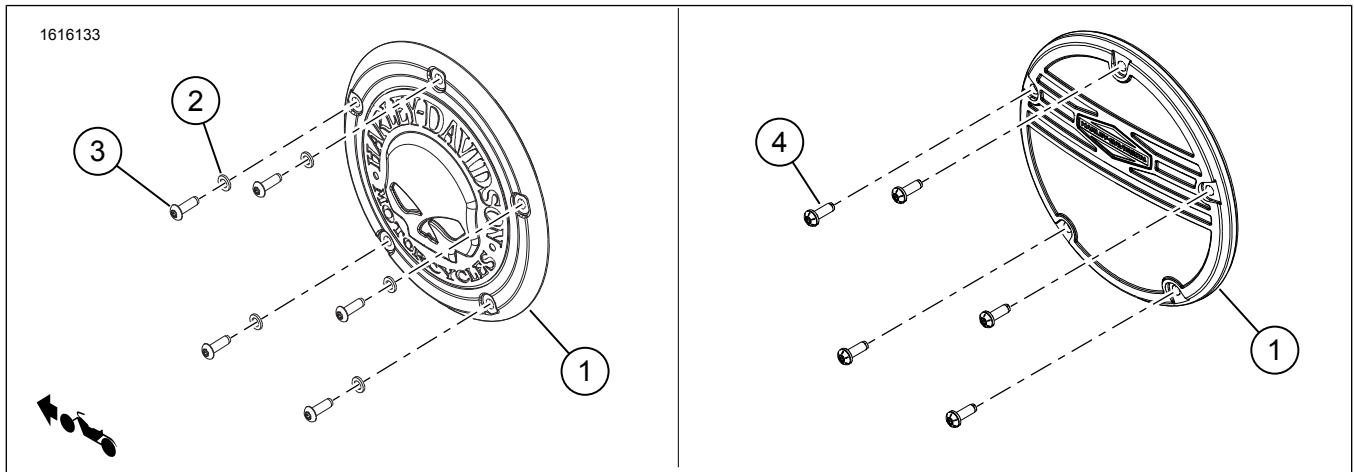


Figura 1. Contenido del kit: Componentes de la cubierta de inspección del embrague

Tabla 2. Contenido del kit: Componentes de la cubierta de inspección del embrague

<input checked="" type="checkbox"/>	Artículo	Cantidad	Descripción	N.º de pieza	Número de kit
<input type="checkbox"/>	1	1	Cubierta del embrague	No se vende por separado	
<input type="checkbox"/>	2	5	Arandela, plana	10300155	Kits: 25700958, 25700959, 25700965, 25700966, 25700969, 25700973, 25700961, 25700962, 25701063, 25701175, 25701408
<input type="checkbox"/>		5	Arandela, plana, óxido negro, kits 25700963, 25700964, 25700967, 25700970, 25700971, 25700972, 25700976, 25701023, 25701088, 25701407	10300161	Kits: 25700963, 25700964, 25700967, 25700970, 25700971, 25700972, 25700976, 25701023, 25701088, 25701407, 25701177, 25701521, 25701532
<input type="checkbox"/>	3	5	Tornillo, cabeza de botón, TORX®, cromado, kit 25700962	10200672	Kits: 25700958, 25700959, 25700969, 25700973, 25700961, 25701063, 25701408, 25701175
<input type="checkbox"/>		4	Tornillo, cabeza de botón, TORX®, cromado, kit 25700962		Kit: 25700962
<input type="checkbox"/>		1	Tornillo, cabeza de botón, TORX®, cromado, kit 25700962	10200714	Kit: 25700962
<input type="checkbox"/>		4	Tornillo, cabeza de botón, TORX®, cinc negro, kits 25700971, 25701407	10200698	Kits: 25700963, 25700964
<input type="checkbox"/>		5	Tornillo, cabeza de botón, TORX®, cinc negro, kits 25700971, 25701407		Kits: 25700971, 25701177, 25701407, 25701521, 25701532, 25701023, 25701088
<input type="checkbox"/>		1	Tornillo, cabeza de botón, TORX®, cinc negro, kits 25700971, 25701407	10200715	Kits: 25700963, 25700964
<input type="checkbox"/>		5	Tornillo, cabeza de botón, TORX®, óxido negro, kits 25700967, 25700970, 25700972, 25700976	10200699	Kits: 25700967, 25700970, 25700972, 25700976
<input type="checkbox"/>		6	Tornillo, cabezal de enchufe, acero inoxidable	10200659	Kits: 25700965, 25700966
<input type="checkbox"/>		5	Tornillo, cabeza de casquillo, kits 50600266, 50600267, 50600268, 50600269, 50600346, 50600347	10200700	Kits: 25700965, 25700966
<input type="checkbox"/>	4	5	Tornillo con arandela, cabezal de botón, TORX®	10200644	Kit: 25701209

NOTA

Verifique que todo el contenido esté presente en el kit antes de instalar o extraer los artículos del vehículo.

GENERAL

Modelos

Para obtener información sobre los accesorios de fijación del modelo, consulte el Piezas y accesorios (Piezas y accesorios) catálogo de venta al detalle o la sección de Piezas y accesorios de www.harley-davidson.com.

Verificar que se use la versión más actualizada de la hoja de instrucciones. Disponible en: h-d.com/isheets

Comuníquese con el centro de soporte para clientes de Harley-Davidson al 1-800-258-2464 (EE. UU. solamente) o al 1-414-343-4056.

Requisitos de instalación

▲ ADVERTENCIA

La seguridad del motociclista y del pasajero dependen de la instalación correcta de este kit. Use los procedimientos correspondientes en el Manual de servicio. Si el procedimiento no está dentro de sus capacidades o no tiene las herramientas correctas, pida a un concesionario Harley-Davidson que realice la instalación. La instalación incorrecta de este kit podría causar la muerte o lesiones graves. (00333b)

NOTA

Esta hoja de instrucciones hace referencia a la información del Manual de servicio. Para esta instalación, se requiere un manual de servicio específico del año y el modelo de motocicleta, que encontrará disponible en:

- Un concesionario de Harley-Davidson.
- Portal de Información de Servicios de H-D, con acceso por suscripción disponible para la mayoría de los modelos 2001 en adelante. Para obtener más información, consulte Preguntas frecuentes sobre suscripciones.

Estos artículos se encuentran disponibles en su concesionario local de Harley-Davidson.

- Es posible que se requiera la compra por separado de la junta de la cubierta del embrague.

EXTRACCIÓN

1. Quite Equipo original (OE) los tornillos y las arandelas. Déjelos a un lado.
2. Inspeccione la junta del anillo “quad”. Reemplácelos si es necesario.
3. Verifique que el anillo “quad” esté asentado adecuadamente en la ranura de la cubierta principal.

INSTALACIÓN

Todos los kits excepto 25701209

NOTA

- Número de kit 25701063, 25701553: Los paños protectores para ruedas de aluminio desnudo, pieza n.º 93600063, se pueden aplicar al texto "RideFree" para una protección anticorrosiva adicional.
- Números de kit 25700962, 25700963 y 25700964: Un tornillo más largo entra en la posición de las 2 en punto.

Si se vuelven a utilizar los tornillos OE, limpie las roscas del tornillo y el agujero roscado. Aplique FIJATORNILLOS Y SELLADOR DE MEDIANA FUERZA LOCTITE 243 (AZUL) (99642-97) a los tornillos.

1. Consulte la Figura 1. Instale la **nueva** cubierta (1).
2. Instale las arandelas (2) y los tornillos (3).
3. Consulte la Figura 2. Ajuste los tornillos (3) en un patrón de estrella.

Par de ajuste: 2,8–3,9 N·m (25–35 in-lbs)

NOTA

Los números de pieza 25700934, 25700960, 25700968, 25701179, 25701522 y 25701553 utilizan los tornillos OE que tienen el número de pieza 10200644. Aplique el par de 2,8-3,9 Nm.

- a. **Kits: [25700965] y [25700966]** . Apriete los tornillos (Parte N° 10200659).
Par de ajuste: 1,69–2,25 N·m (15–20 in-lbs)

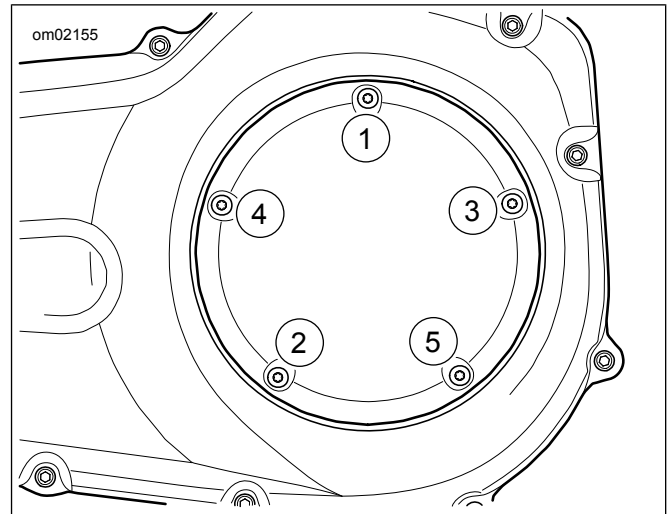


Figura 2. Secuencia de ajuste de la cubierta del embrague

Kit 25701209

NOTA

- Los paños protectores para ruedas de aluminio desnudo (pieza n.º 93600063), se pueden aplicar a las barras expuestas a aluminio para una protección anticorrosiva adicional.

1. Consulte la Figura 1. Aplicar fijatornillos a las roscas de los tornillos (4).

Artículo consumible: FIJATORNILLOS Y SELLADOR DE MEDIANA FUERZA LOCTITE 243 (AZUL) (99642-97)

2. Instale la **nueva** cubierta (1).
3. Instale los tornillos (4).
4. Consulte la Figura 2. Ajuste los tornillos (4) en un patrón de estrella.

Par de ajuste: 2,8–3,9 N·m (25–35 in-lbs)