



DERBY-KÅPA, SATS

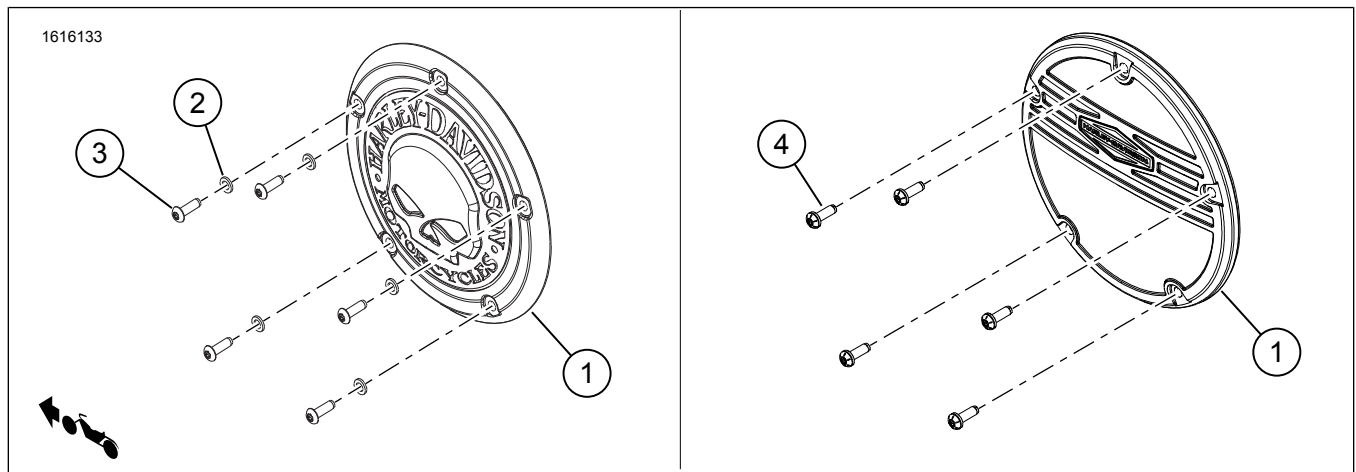
ALLMÄN INFORMATION

Tabell 1. Allmän information

Satser	Föreslagna verktyg	Kompetensnivå ⁽¹⁾
25700934, 25700958, 25700959, 25700960, 25700961, 25700962, 25700963, 25700964, 25700965, 25700966, 25700967, 25700968, 25700969, 25700970, 25700971, 25700972, 25700973, 25700976, 25701023, 25701063, 25701088, 25701407, 25701408, 25701175, 25701177, 25701179, 25701209, 25701521, 25701522, 25701532, 25701553	Skyddsglasögon, momentnyckel	

(1) Kräver åtdragning till angivet åtdragningsmoment eller andra verktyg och metoder som ger måttligt åtdragningsmoment

SATSINNEHÅLL



Figur 1. Satsen innehåller: Komponenter till derbykåpa

Tabell 2. Satsen innehåller: Komponenter till derbykåpa

<input checked="" type="checkbox"/>	Komponent	Antal	Beskrivning	Art.nr	Satsnummer
<input type="checkbox"/>	1	1	Kopplingskåpa	Säljs ej separat	
<input type="checkbox"/>	2	5	Bricka, plan	10300155	Satser: 25700958, 25700959, 25700965, 25700966, 25700969, 25700973, 25700961, 25700962, 25701063, 25701175, 25701408
<input type="checkbox"/>		5	Bricka, platt, svartoxiderad	10300161	Satser: 25700963, 25700964, 25700967, 25700970, 25700971, 25700972, 25700976, 25701023, 25701088, 25701407, 25701177, 25701521, 25701532
<input type="checkbox"/>	3	5	Skruv, runt huvud, TORX®, krom	10200672	Satser: 25700958, 25700959, 25700969, 25700973, 25700961, 25701063, 25701408, 25701175
<input type="checkbox"/>		4	Skruv, runt huvud, TORX®, krom		Sats: 25700962
<input type="checkbox"/>		1	Skruv, runt huvud, TORX®, krom	10200714	Sats: 25700962
<input type="checkbox"/>		4	Skruv, knapphuvud, TORX®, svart zink	10200698	Satser: 25700963, 25700964
<input type="checkbox"/>		5	Skruv, knapphuvud, TORX®, svart zink		Satser: 25700971, 25701177, 25701407, 25701521, 25701532, 25701023, 25701088
<input type="checkbox"/>		1	Skruv, knapphuvud, TORX®, svart zink	10200715	Satser: 25700963, 25700964
<input type="checkbox"/>		5	Skruv, runt huvud, TORX®, svart oxid	10200699	Satser: 25700967, 25700970, 25700972, 25700976
<input type="checkbox"/>		6	Skruv, sexkantshål, rostfritt	10200659	Satser: 25700965, 25700966
<input type="checkbox"/>		5	Skruv, insexhuvud, zink	10200700	Satser: 25700965, 25700966
<input type="checkbox"/>	4	5	Skruv med bricka, knapphuvud, TORX®	10200644	Sats: 25701209

ANMÄRKNING

Kontrollera allt innehåll finns i satsen innan du installerar eller avlägsnar artiklar från fordonet.

ALLMÄNT

Modeller

Om du vill ha information om modelltillbehör kan du läsa Reservdelar och tillbehör (P&A) återförsäljarkatalogen eller avsnittet Reservdelar och tillbehör på www.harley-davidson.com.

Kontrollera att du använder den senaste versionen av instruktionsbladet. Den finns på: h-d.com/isheets

Kontakta Harley-Davidsons kundtjänst på +1-800-258-2464 (endast USA) eller +1-414-343-4056.

Installationskrav

▲ VARNING

Förarens och passagerarens säkerhet är beroende av att denna sats monteras korrekt. Följ rätt tillvägagångssätt enligt verkstadshandboken. Om du inte kan utföra åtgärden eller saknar rätt verktyg låter du en Harley-Davidson-återförsäljare utföra monteringen. Om den här satsen monteras felaktigt kan det leda till dödsfall eller allvarliga personskador. (00333b)

ANMÄRKNING

Det här instruktionsbladet hänvisar till information i verkstadshandboken. Monteringen kräver en verkstadshandbok för motorcykelns modell/årgång och finns tillgänglig från:

- En Harley-Davidson-återförsäljare.
- H-D:s serviceinformationsportal, en prenumerationsbaserad tillgång som finns tillgänglig för de flesta modeller från 2001 och senare. Mer information finns på Vanliga frågor om prenumerationer.

Dessa objekt finns tillgängliga hos närmaste Harley-Davidson-återförsäljare.

- Separat inköp av kopplingskyddspackning kan krävas.

TA BORT

1. Avlägsna Originalutrustning (OE) skruvarna och -brickorna. Lägg dem åt sidan.
2. Inspektera packningen med fyra ringar. Byt vid behov.
3. Säkerställ att fyrkantsringen sitter ordentligt i transmissionskåpan.

INSTALLERA

Alla kits förutom 25701209

ANMÄRKNING

- Satsnummer 25701063, 25701553: Kala aluminiumskyddsdukar (artikelnummer 93600063) kan appliceras på "RideFree" text för extra korrosionsskydd.
- Kit nummer 25700962, 25700963 and 25700964: En längre skruv går in i klockan 2 position.

Om du återanvänder OE skruvarna, rengör gängorna på skruven och i ramhålet. Applicera LOCTITE 243 MEDIUM STRENGTH THREADLOCKER AND SEALANT (BLÅ) (99642-97) på skruvarna.

1. Se Figur 1. Installera **ny** kåpa (1).
2. Montera brickorna (2) och skruvarna (3).
3. Se Figur 2. Dra åt skruvarna (3) med ett stjärnmönster.

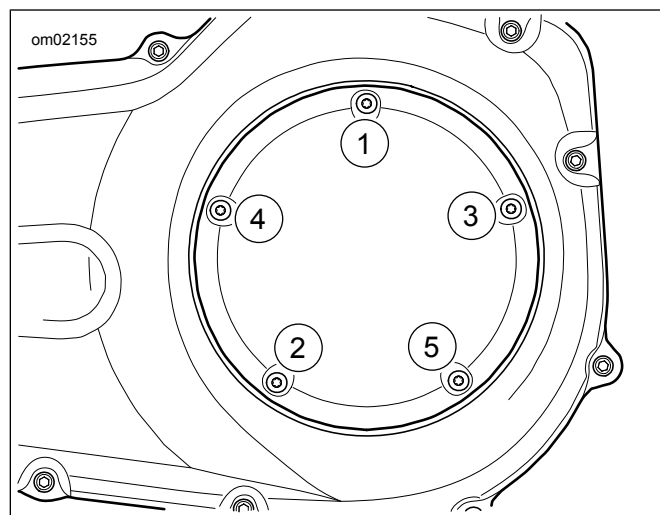
Åtdragning: 2,8–3,9 N·m (25–35 in-lbs)

ANMÄRKNING

Art.nr 25700934, 25700960, 25700968, 25701179, 25701522 och 25701553 använder OE skruvarna som har artikelnummer 10200644. Tillämpa vridmoment 2,8-3,9 Nm.

- a. **Kit: 25700965 och 25700966** . Dra åt skruvarna (delnummer 10200659).

Åtdragning: 1,69–2,25 N·m (15–20 in-lbs)



Figur 2. Kopplingskåpens åtdragningssekvens

Kit 25701209

ANMÄRKNING

- Kala aluminiumhjulsskyddsdukar (artikelnummer 93600063) kan appliceras på exponerade aluminiumribbor för extra korrosionsskydd.
1. Se Figur 1. Applicera gänglås på skruvarna (4).
Förbrukningsartikel: LOCTITE 243 MEDIUM STRENGTH THREADLOCKER AND SEALANT (BLÅ) (99642-97)
 2. Installera **ny** kåpa (1).

3. Skruva i skruvarna (4).
4. Se Figur 2. Dra åt skruvarna (4) med ett stjärnmönster.
Åtdragning: 2,8–3,9 N·m (25–35 in-lbs)