



KIT NG TAKIP NA DERBY

PANGKALAHATANG IMPORMASYON

Talahanayan 1. Pangkalahatang Impormasyon

Mga Kit	Mga Iminumungkahing Kagamitan	Antas ng Kasanayan ⁽¹⁾
25700934, 25700958, 25700959, 25700960, 25700961, 25700962, 25700963, 25700964, 25700965, 25700966, 25700967, 25700968, 25700969, 25700970, 25700971, 25700972, 25700973, 25700976, 25701023, 25701063, 25701088, 25701407, 25701408, 25701175, 25701177, 25701179, 25701209, 25701521, 25701522, 25701532, 25701553	Mga Salaming Pangkaligtasan, Lyabe ng Torque	

(1) Kinakailangan ang paghihigpit sa halaga ng torque o iba pang mga katamtamang kagamitan at pamamaraan

MGA NILALAMAN NG KIT

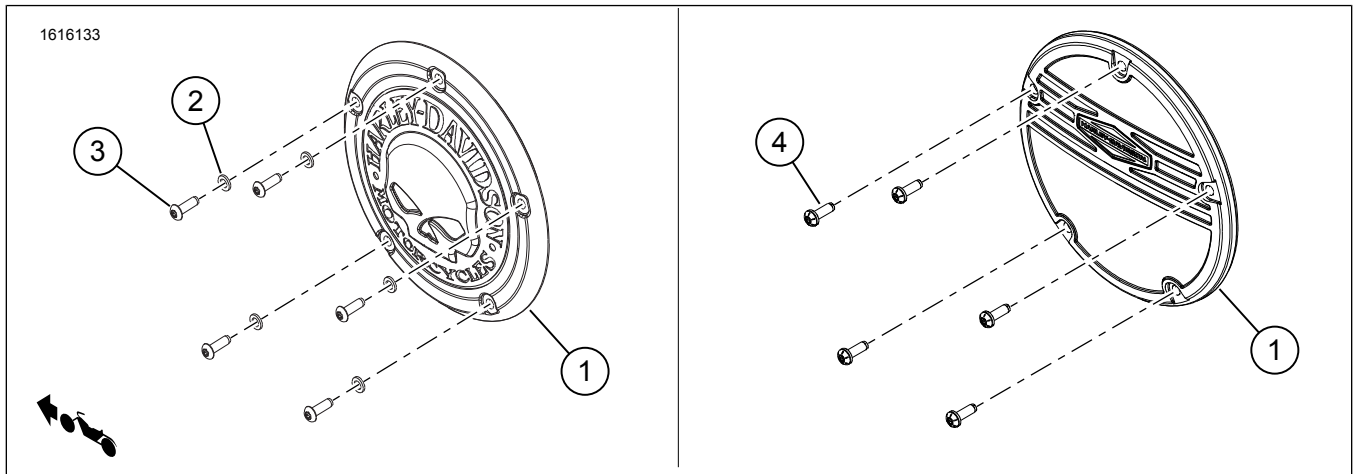


Figure 1. Mga Nilalaman ng Kit: Mga Bahagi ng Takip na Derby

Talahanayan 2. Mga Nilalaman ng Kit: Mga Bahagi ng Takip na Derby

<input checked="" type="checkbox"/>	Item	Qty	Paglalarawan	Part No. (Piyesa Blg.)	Numero ng Kit
<input type="checkbox"/>	1	1	Takip ng clutch	Hindi ipinagbibili nang hiwalay	
<input type="checkbox"/>	2	5	Washer, flat	10300155	Mga Kit: 25700958, 25700959, 25700965, 25700966, 25700969, 25700973, 25700961, 25700962, 25701063, 25701175, 25701408
<input type="checkbox"/>		5	Washer, flat, itim na oxide	10300161	Mga Kit: 25700963, 25700964, 25700967, 25700970, 25700971, 25700972, 25700976, 25701023, 25701088, 25701407, 25701177, 25701521, 25701532
<input type="checkbox"/>	3	5	Turnilyo, button head, TORX®, chrome	10200672	Mga Kit: 25700958, 25700959, 25700969, 25700973, 25700961, 25701063, 25701408, 25701175
<input type="checkbox"/>		4	Turnilyo, button head, TORX®, chrome		Kit: 25700962
<input type="checkbox"/>		1	Turnilyo, button head, TORX®, chrome	10200714	Kit: 25700962
<input type="checkbox"/>		4	Turnilyo, button head, TORX®, itim na zinc	10200698	Mga Kit: 25700963, 25700964
<input type="checkbox"/>		5	Turnilyo, button head, TORX®, itim na zinc		Mga Kit: 25700971, 25701177, 25701407, 25701521, 25701532, 25701023, 25701088
<input type="checkbox"/>		1	Turnilyo, button head, TORX®, itim na zinc	10200715	Mga Kit: 25700963, 25700964
<input type="checkbox"/>		5	Turnilyo, button head, TORX®, itim na oxide	10200699	Mga Kit: 25700967, 25700970, 25700972, 25700976
<input type="checkbox"/>		6	Turnilyo, socket head, stainless	10200659	Mga Kit: 25700965, 25700966
<input type="checkbox"/>		5	Turnilyo, socket head, zinc	10200700	Mga Kit: 25700965, 25700966
<input type="checkbox"/>		4	5	Turnilyo na may washer, button head, TORX®	10200644

TALA

Tiyakin na lahat ng nilalaman ay nasa kit bago magkabit o magtanggap ng mga item mula sa sasakyan.

PANGKALAHATAN

Mga Modelo

Para sa impormasyon ng fitment ng modelo, tingnan ang Parts and Accessories (Mga Piyesa at Accessory) (P&A) Retail na Katalogo o ang seksyon ng mga Piyesa at Accessory ng www.harley-davidson.com.

Tiyakin na ginagamit ang pinakabagong bersyon ng pahina ng tagubilin. Makukuha ito sa: h-d.com/isheets

Makipag-ugnayan sa Harley-Davidson Customer Support Center sa 1-800-258-2464 (para sa U.S. lang) o sa 1-414-343-4056.

Mga Kinakailangan sa Pagkakabit

▲ BABALA

Ang kaligtasan ng nagmamaneho at pasahero ay nakasalalay sa tamang pag-i-install ng kit na ito. Gamitin ang naaangkop na mga pamamaraan sa manwal ng serbisyo. Kung ang pamamaraan ay hindi abot ng iyong kakayahan o wala kang mga angkop na kasangkapan, ipagawa sa isang dealer ng Harley-Davidson ang pag-i-install. Ang maling pag-i-install ng kit na ito ay maaaring magresulta sa kamatayan o malubhang pinsala. (00333b)

TALA

Tumutukoy sa impormasyon sa manwal ng serbisyo ang pahina ng tagubilin na ito. Ang manwal ng serbisyo para sa taon/modelo ng motorsiklo ay kinakailangan para sa pagkakabit na ito at makukuha sa:

- Isang Harley-Davidson dealer.
- H-D Service Information Portal (Portal ng Impormasyon sa Serbisyo), isang akses na nakabatay sa subscription na magagamit ng karamihang 2001 at mas bagong modelo. Para sa higit pang impormasyon, tingnan ang Mga madalas itanong tungkol sa mga subscription .

Ang mga item na ito ay makukuha sa iyong lokal na dealership ng Harley-Davidson.

- *Maaaring kailanganin ang hiwalay na pagbili ng Clutch Cover Gasket.*

ALISIN

1. Tanggalin ang Orihinal na Kagamitan (OE) mga turnilyo at washer. Itabi.
2. Ispeksyunin ang quad ring gasket. Palitan kung kinakailangan.
3. Tiyakin na ang quad ring ay ganap na nakalapat nang husto sa groove o uka ng pangunahing takip.

IKABIT

Lahat ng mga Kit Maliban sa 25701209

TALA

- *Numero ng Kit 25701063, 25701553: Ang mga Bare Aluminum Wheel Protectant Wipes (Piyesa Blg. 93600063) ay maaaring ilapat sa tekstong "RideFree" para sa dagdag na proteksyon laban sa pangangalawang.*
- *Mga Numero ng Kit 25700962, 25700963 at 25700964: Ang isang mas mahaba na turnilyo ay papasok sa alas dos na posisyon.*

Kung muling gagamitin OE ang mga turnilyo, linisin ang mga rosкас ng turnilyo at chase hole. Maglagay ng LOCTITE 243 MEDIUM STRENGTH THREADLOCKER AND SEALANT (BLUE) (99642-97) sa mga turnilyo.

1. Tingnan ang Pigura 1. Ikabit ang **bagong** takip (1).
2. Ikabit ang mga washer (2) at mga turnilyo (3).
3. Tingnan ang Pigura 2. Higpitan ang mga turnilyo (3) sa pa-star na pattern.

Torque: 2,8–3,9 N·m (25–35 **in-lbs**)

TALA

Ang PN 25700934, 25700960, 25700968, 25701179, 25701522 at 25701553 ay gumagamit ng mga OE na turnilyo, na PN 10200644. Maglapat ng 2.8-3.9 Nm na torque.

- a. **Mga Kit: 25700965 at 25700966** . Higpitan ang mga turnilyo (Bahagi Blg. 10200659).

Torque: 1,69–2,25 N·m (15–20 **in-lbs**)

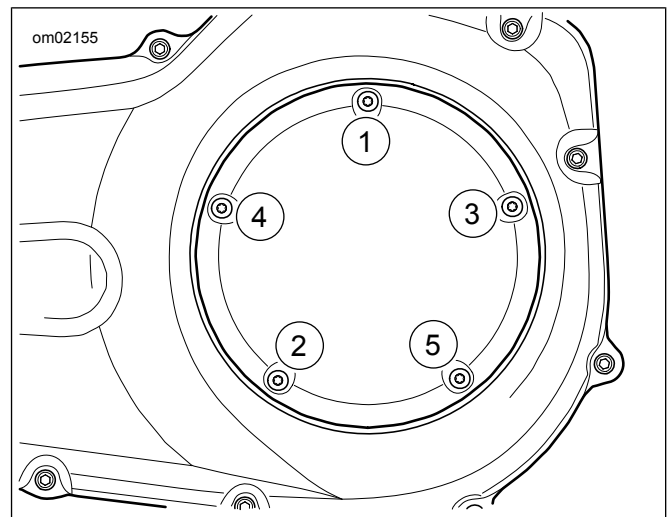


Figure 2. Pagkakasunod-sunod ng Paghihigpit ng Takip ng Clutch

Kit 25701209

TALA

- *Ang mga Bare Aluminum Wheel Protectant Wipes (Piyesa Blg. 93600063) ay maaaring ilapat sa nakalantad na mga aluminum ribs para sa dagdag na proteksyon laban sa kalawang.*

1. Tingnan ang Pigura 1. Maglagay ng threadlocker sa mga thread ng mga turnilyo (4).

Nauubos na Bagay: LOCTITE 243 MEDIUM STRENGTH THREADLOCKER AND SEALANT (BLUE) (99642-97)

2. Ikabit ang **bagong** takip (1).
3. Ikabit ang mga turnilyo (4).
4. Tingnan ang Pigura 2. Higpitan ang mga turnilyo (4) sa pa-star na pattern.

Torque: 2,8–3,9 N·m (25–35 **in-lbs**)