



## ชุดที่ครอบ DERBY

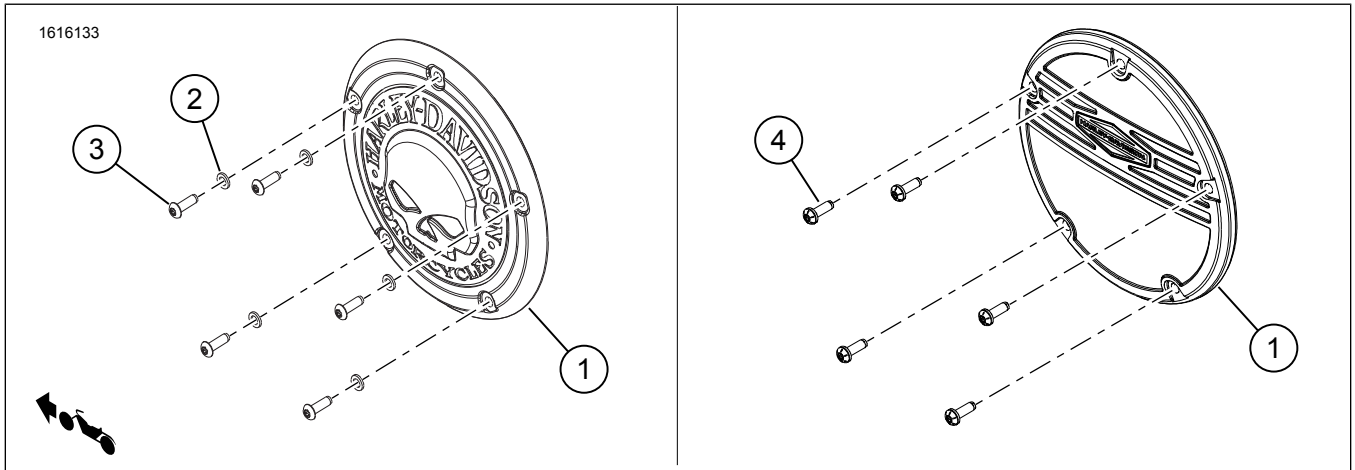
### ข้อมูลทั่วไป

ตาราง 1 ข้อมูลทั่วไป

ชุด	เครื่องมือที่แนะนำ	ระดับทักษะ <sup>(1)</sup>
25700934, 25700958, 25700959, 25700960, 25700961, 25700962, 25700963, 25700964, 25700965, 25700966, 25700967, 25700968, 25700969, 25700970, 25700971, 25700972, 25700973, 25700976, 25701023, 25701063, 25701088, 25701407, 25701408, 25701175, 25701177, 25701179, 25701209, 25701521, 25701522, 25701532, 25701553	แวนดามิรกี๊ย ประแจวัดแรงบิด	

(1) การขันให้ได้ตามค่าแรงบิดหรือต้องมีเครื่องมือและเทคนิคอย่างอื่นควบคู่

### เนื้อหาเกี่ยวกับชุดอุปกรณ์



รูปภาพ 1 เนื้อหาเกี่ยวกับชุดอุปกรณ์: ส่วนประกอบฝาครอบ Derby

ตาราง 2 เนื้อหาเกี่ยวกับชุดอุปกรณ์: ส่วนประกอบฝาครอบ Derby

<input checked="" type="checkbox"/>	รายการ	จำนวน	คำอธิบาย	หมายเลขชิ้นส่วน	หมายเลขชุดอุปกรณ์
<input type="checkbox"/>	1	1	ฝาครอบคลัตช์	ไม่มีจำหน่ายแยก	
<input type="checkbox"/>	2	5	แหวนรอง แบน	10300155	ชุดอุปกรณ์: 25700958, 25700959, 25700965, 25700966, 25700969, 25700973, 25700961, 25700962, 25701063, 25701175, 25701408
<input type="checkbox"/>		5	แหวนรอง แบน สีดำ Black Oxide	10300161	ชุดอุปกรณ์: 25700963, 25700964, 25700967, 25700970, 25700971, 25700972, 25700976, 25701023, 25701088, 25701407, 25701177, 25701521, 25701532
<input type="checkbox"/>	3	5	สกรู, หัวกระดุม, TORX®, สีโครเมียม, ชุดอุปกรณ์ 25700962	10200672	ชุดอุปกรณ์: 25700958, 25700959, 25700969, 25700973, 25700961, 25701063, 25701408, 25701175
<input type="checkbox"/>		4	สกรู, หัวกระดุม, TORX®, สีโครเมียม, ชุดอุปกรณ์ 25700962		ชุดอุปกรณ์: 25700962
<input type="checkbox"/>		1	สกรู, หัวกระดุม, TORX®, สีโครเมียม, ชุดอุปกรณ์ 25700962	10200714	ชุดอุปกรณ์: 25700962
<input type="checkbox"/>		4	สกรู, หัวกระดุม, TORX®, สีดำ Black Zinc, ชุดอุปกรณ์	10200698	ชุดอุปกรณ์: 25700963, 25700964
<input type="checkbox"/>		5	สกรู, หัวกระดุม, TORX®, สีดำ Black Zinc, ชุดอุปกรณ์		ชุดอุปกรณ์: 25700971, 25701177, 25701407, 25701521, 25701532, 25701023, 25701088
<input type="checkbox"/>		1	สกรู, หัวกระดุม, TORX®, สีดำ Black Zinc, ชุดอุปกรณ์	10200715	ชุดอุปกรณ์: 25700963, 25700964
<input type="checkbox"/>		5	สกรู, หัวกระดุม, TORX®, สีดำ Black Oxide, ชุดอุปกรณ์	10200699	ชุดอุปกรณ์: 25700967, 25700970, 25700972, 25700976
<input type="checkbox"/>		6	หัวจม M5 X 8 (สแตนเลส)	10200659	ชุดอุปกรณ์: 25700965, 25700966
<input type="checkbox"/>		5	สกรู, หัวจม (2)	10200700	ชุดอุปกรณ์: 25700965, 25700966
<input type="checkbox"/>	4	5	สกรู พร้อมแหวนรอง, หัวกระดุม, TORX®	10200644	ชุดอุปกรณ์: 25701209

**หมายเหตุ**

ตรวจสอบชิ้นส่วนทั้งหมดว่ามีอยู่ครบในชุดอุปกรณ์ ก่อนการติดตั้ง หรือ ก่อนถอดชิ้นส่วนออกจากยานพาหนะ

**ทั่วไป**

**รุ่น**

สำหรับข้อมูลการใช้งานร่วมกันกับแต่ละรุ่น โปรดดูที่ ชิ้นส่วนและอุปกรณ์เสริม (P&A) แคตตาล็อกขายปลีก หรือแคตตาล็อกส่วนชิ้นส่วนและอุปกรณ์เสริมของ [www.harley-davidson.com](http://www.harley-davidson.com)

ตรวจสอบว่าเอกสารคำแนะนำที่ใช้เป็นเอกสารเวอร์ชันล่าสุด มีจำหน่ายที่: [h-d.com/isheets](http://h-d.com/isheets)

ติดต่อศูนย์บริการลูกค้า Harley-Davidson ที่ 1-800-258-2464 (สหรัฐอเมริกา) หรือ 1-414-343-4056

**ข้อกำหนดในการติดตั้ง**

**▲ คำเตือน**

ความปลอดภัยของผู้ขับขี่และผู้โดยสารขึ้นอยู่กับวิธีการติดตั้งชุดอุปกรณ์นี้อย่างถูกต้อง ใช้ขั้นตอนในคู่มือการให้บริการที่เหมาะสม หากคุณไม่สามารถดำเนินการหรือไม่มีความพร้อมที่ถูกต้อง โปรดให้ตัวแทน Harley-Davidson ทำการติดตั้ง การติดตั้งอุปกรณ์นี้อย่างไม่เหมาะสมอาจส่งผลกระทบต่อประสิทธิภาพหรือการบาดเจ็บที่รุนแรง (00333b)

**หมายเหตุ**

เอกสารแนะนำฉบับนี้อ้างอิงจากข้อมูลคู่มือซ่อมบำรุง ต้องใช้คู่มือบริการสำหรับมอเตอร์ไซค์/รุ่นเดียวกันเพื่อการติดตั้งนี้ ซึ่งรับได้จาก:

- ผู้จำหน่าย Harley-Davidson
- พอร์ทัลข้อมูลบริการ H-D, การเข้าถึงแบบบอกรับเป็นสมาชิก พร้อมให้ใช้งานสำหรับรถรุ่นปี 2001 เป็นต้นไป สำหรับข้อมูลเพิ่มเติม โปรดดูที่คำถามที่พบบ่อยเกี่ยวกับการบอกรับเป็นสมาชิก
- สิ้นค้าเหล่านี้มีขายในตัวแทนจำหน่าย Harley-Davidson ของคุณ
- อาจต้องซื้อปะเก็นฝาครอบคลัตช์แยกต่างหาก

**ถอด**

1. ถอด อุปกรณ์ดั้งเดิม (OE) สกรูและแหวน วางไว้ด้านข้าง
2. สำรองปะเก็นควอด-ริง เปลี่ยนหากมีความจำเป็น
3. ตรวจสอบควอด-ริงเข้าที่ดีแล้วในร่องของที่ครอบหลัก

**ติดตั้ง**

**ทุกชุด ยกเว้น 25701209**

**หมายเหตุ**

- หมายเลขชุดอุปกรณ์ 25701063, 25701553: ฝาเช็คล้ออะลูมิเนียมเปลือย หมายเลข ชิ้นส่วน 93600063 สามารถใช้ได้กับข้อความ "RideFree" สำหรับเพิ่ม การป้องกันการสึกกร่อน
- หมายเลขชุด 25700962, 25700963 และ 25700964: ใส่สกรูตัวที่ยาวกว่าเข้าไปอยู่ในตำแหน่ง 2 นาฬิกาหนึ่งตัว

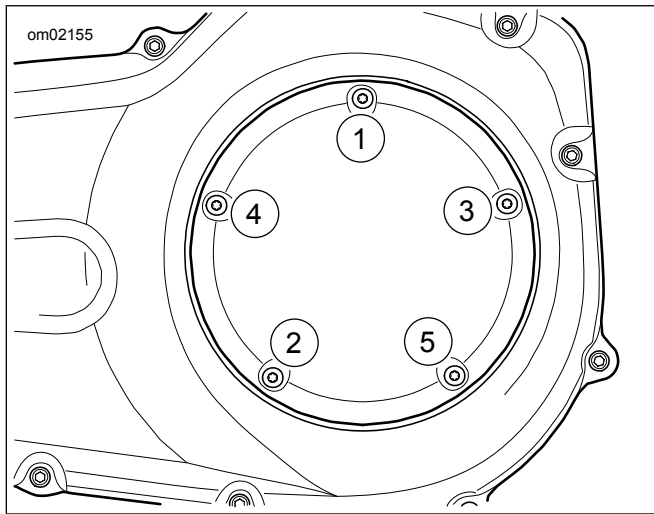
หากใช้ OE สกรูซ้ำ ให้ทำความสะอาดเกลียวของสกรูและ Chase Hole ใช้ ตัวล็อกเกลียวแรงปานกลางและสารกันรั่ว (สีฟ้า) LOCTITE 243 (99642-97) กับสกรู

1. ดูรูปที่ 1 ติดตั้งฝาครอบ ใหม่ (1)
2. ติดตั้งวงแหวน (2) และสกรู (3)
3. ดูรูปที่ 2 ขันสกรูทั้งหมด (3) ให้เป็นรูปแฉกเหมือนดาว  
แรงบิด: 2.8–3.9 N⋅m (25–35 in-lbs)

หมายเหตุ

หมายเลขชิ้นส่วน 25700934, 25700960, 25700968, 25701179, 25701522 และ 25701553 ใช้สกรู OE ซึ่งมีหมายเลขชิ้นส่วน 10200644 ใช้แรงบิด 2.8-3.9 นิวตันเมตร

- a. ชุดอุปกรณ์: 25700965 และ 25700966 . ขันสกรู (หมายเลขชิ้นส่วน 10200659)  
แรงบิด: 1.69–2.25 N⋅m (15–20 in-lbs)



รูปภาพ 2 ลำดับการขันฝาปิดคลัตช์ให้แน่น

## ชุดอุปกรณ์ 25701209

หมายเหตุ

- สามารถใช้ผ้าเช็ดล้ออะลูมิเนียมเปลือย (หมายเลขชิ้นส่วน 93600063) กับซี่ล้ออะลูมิเนียมที่เปิดเปลือยเพื่อการป้องกันการสึกกร่อน

1. ดูรูปที่ 1 ทาน้ำยาล็อกเกลียวที่เกลียวของสกรู (4)  
สินค้าบริโภครักษา: ตัวล็อกเกลียวแรงปานกลางและสารกันรั่ว (สีฟ้า) LOCTITE 243 (99642-97)
2. ติดตั้งฝาครอบ ใหม่ (1)
3. ติดตั้งสกรู (4)
4. ดูรูปที่ 2 ขันสกรูทั้งหมด (4) ให้เป็นรูปแฉกเหมือนดาว  
แรงบิด: 2.8–3.9 N⋅m (25–35 in-lbs)