



DERBY KAPAK KİTİ

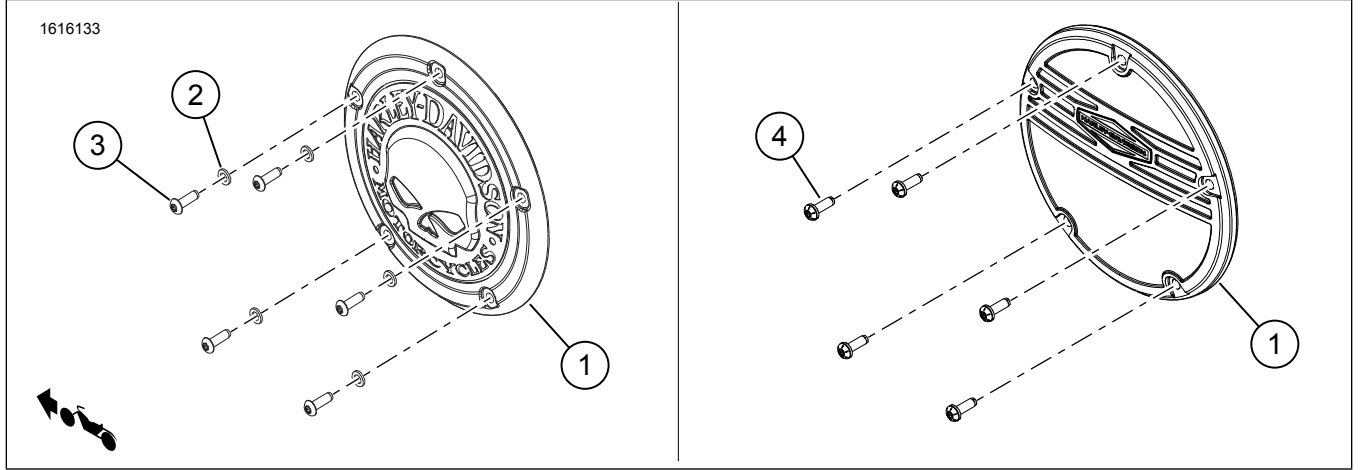
GENEL BİLGİLER

Tablo 1. Genel Bilgi

Kitler	Önerilen Aletler	Beceri Seviyesi ⁽¹⁾
25700934, 25700958, 25700959, 25700960, 25700961, 25700962, 25700963, 25700964, 25700965, 25700966, 25700967, 25700968, 25700969, 25700970, 25700971, 25700972, 25700973, 25700976, 25701023, 25701063, 25701088, 25701407, 25701408, 25701175, 25701177, 25701179, 25701209, 25701521, 25701522, 25701532, 25701553	Koruyucu Gözlük, Tork Anahtarı	

(1) Tork değerine göre veya diğer gerekli orta seviye aletler ve tekniklere göre sıkma

KİT İÇERİKLERİ



Şekil 1. Kit İçerikleri: Derby Kapak Bileşenleri



Tablo 2. Kit İçerikleri: Derby Kapak Bileşenleri

<input checked="" type="checkbox"/>	Öge	Mikt- ar	Açıklama	Part No.	Kit Numarası
<input type="checkbox"/>	1	1	Debriyaj kapağı	Ayrı satılmaz	
<input type="checkbox"/>	2	5	Rondela, düz	10300155	Kitler: 25700958, 25700959, 25700965, 25700966, 25700969, 25700973, 25700961, 25700962, 25701063, 25701175, 25701408
<input type="checkbox"/>		5	Rondela, düz, siyah oksit	10300161	Kitler: 25700963, 25700964, 25700967, 25700970, 25700971, 25700972, 25700976, 25701023, 25701088, 25701407, 25701177, 25701521, 25701532
<input type="checkbox"/>	3	5	Vida, yuvarlak başlı, TORX®, krom	10200672	Kitler: 25700958, 25700959, 25700969, 25700973, 25700961, 25701063, 25701408, 25701175
<input type="checkbox"/>		4	Vida, yuvarlak başlı, TORX®, krom		Kit: 25700962
<input type="checkbox"/>		1	Vida, yuvarlak başlı, TORX®, krom	10200714	Kit: 25700962
<input type="checkbox"/>		4	Vida, yuvarlak başlı, TORX®, siyah çinko	10200698	Kitler: 25700963, 25700964
<input type="checkbox"/>		5	Vida, yuvarlak başlı, TORX®, siyah çinko		Kitler: 25700971, 25701177, 25701407, 25701521, 25701532, 25701023, 25701088
<input type="checkbox"/>		1	Vida, yuvarlak başlı, TORX®, siyah çinko	10200715	Kitler: 25700963, 25700964
<input type="checkbox"/>		5	Vida, yuvarlak başlı, TORX®, siyah oksit	10200699	Kitler: 25700967, 25700970, 25700972, 25700976
<input type="checkbox"/>		6	Vida, soket başlı, paslanmaz	10200659	Kitler: 25700965, 25700966
<input type="checkbox"/>		5	Vida, soket başlı, çinko	10200700	Kitler: 25700965, 25700966
<input type="checkbox"/>		4	5	Rondelalı vida, yuvarlak başlı, TORX®	10200644

NOT

Aracınıza ögeler takmadan veya çıkarmadan önce kit içinde tüm bileşenlerin mevcut olduğunu doğrulayın.

GENEL

Modeller

Model donanım bilgisi için Parçalar ve Aksesuarlar (P&A) Perakende Satış Kataloğu veya Parçalar ve Aksesuarlar www.harley-davidson.com bölümüne bakın.

En güncel talimat kılavuzunu kullandığınızdan emin olun. Kılavuza şuradan ulaşılabilir: h-d.com/isheets

1-800-258-2464 (yalnızca ABD) veya 1-414-343-4056 numaralı telefonlardan Harley-Davidson Müşteri Destek Merkezi ile iletişim kurun.

Montaj Gereklilikleri

▲ UYARI

Sürücünün ve yolcunun güvenliği bu kitin doğru takılmasına bağlıdır. İlgili servis el kitabı prosedürlerinden faydalanın. Prosedürü gerçekleştirebilecek yetkinliğe veya doğru aletlere sahip değilseniz, takma işlemini Harley-Davidson bayisine yaptırın. Bu kitin düzgün takılmaması ölüme veya ciddi yaralanmalara neden olabilir. (00333b)

NOT

Bu talimat kılavuzu, servis kılavuz bilgileriyle ilgilidir. Bu montaj için motosikletin yılına/modeline uygun bir servis kılavuzu gereklidir ve bu kılavuzu şuradan temin edebilirsiniz:

- Bir Harley-Davidson bayisi.
- 2001 ve üzeri modellerin çoğu için abone olarak erişebileceğiniz H-D Servis Bilgi Portalı. Daha fazla bilgi için Abonelikler hakkında sıkça sorulan sorular bölümüne bakın. Bu ürünler yerel Harley-Davidson bayinizde bulunabilir.
- Debriyaj Kapağı Contasının ayrı olarak satın alınması gerekebilir.

ÇIKARMA

1. Orijinal Ekipman (OE) vidaları ve rondelaları sökün. Bir kenara ayırın.
2. Dörtlü halka contasını kontrol edin. Gerekirse değiştirin.
3. Dörtlü halkanın ana kapak boşluğuna uygun şekilde oturduğundan emin olun.

MONTE ETME

Tüm Kitler 25701209 Hariç

NOT

- Kit Numarası 25701063, 25701553: Ekstra korozyon koruması için "RideFree" yazısına Kaplamasız Alüminyum Koruyucu Bez (Parça No. 93600063) uygulanabilir.
- Kit Numaraları 25700962, 25700963 ve 25700964: Uzun olan tek vida, saat 2 konumuna gelir.

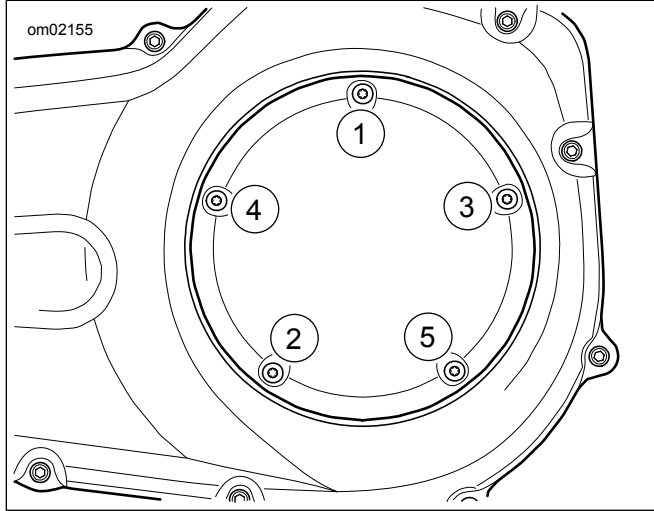
OE vidalarını tekrar kullanıyorsanız, vidanın dişlerini temizleyin ve deliği takip edin. Apply LOCTITE 243 MEDIUM STRENGTH THREADLOCKER AND SEALANT (MAVİ) (99642-97) to screws.

1. Bkz. Şekil 1.Yeni kapağı (1) takın.
2. Rondelaları (2) ve vidaları (3) takın.
3. Bkz. Şekil 2. Vidaları (3) yıldız şablonunda sıkın.
Tork: 2,8–3,9 N·m (25–35 in-lbs)

NOT

PN 25700934, 25700960, 25700968, 25701179, 25701522 ve 25701553 için PN 10200644 olan OE vidalar kullanılır. 2,8-3,9 Nm torkla sıkın.

- a. **Kitler: 25700965 ve 25700966** . Vidaları (Parça No. 10200659) sıkın.
Tork: 1,69–2,25 N·m (15–20 in-lbs)



Şekil 2. Debriyaj Kapağı Sıkma Sırası

Kit 25701209

NOT

- Ekstra korozyon koruması için Kaplamasız Alüminyum Koruyucu Bez (Parça No. 93600063) muhafazasız alüminyum dişlere uygulanabilir.
1. Bkz. Şekil 1. Vidaların (4) dişlerine diş tutucu uygulayın.
Sarf Malzemesi: LOCTITE 243 MEDIUM STRENGTH THREADLOCKER AND SEALANT (MAVİ) (99642-97)
 2. **Yeni kapağı (1) takın.**

3. Vidaları (4) takın.
4. Bkz. Şekil 2. Vidaları (4) yıldız şablonunda sıkın.
Tork: 2,8–3,9 N·m (25–35 in-lbs)