



24-01-2024

الإرشادات



J06604

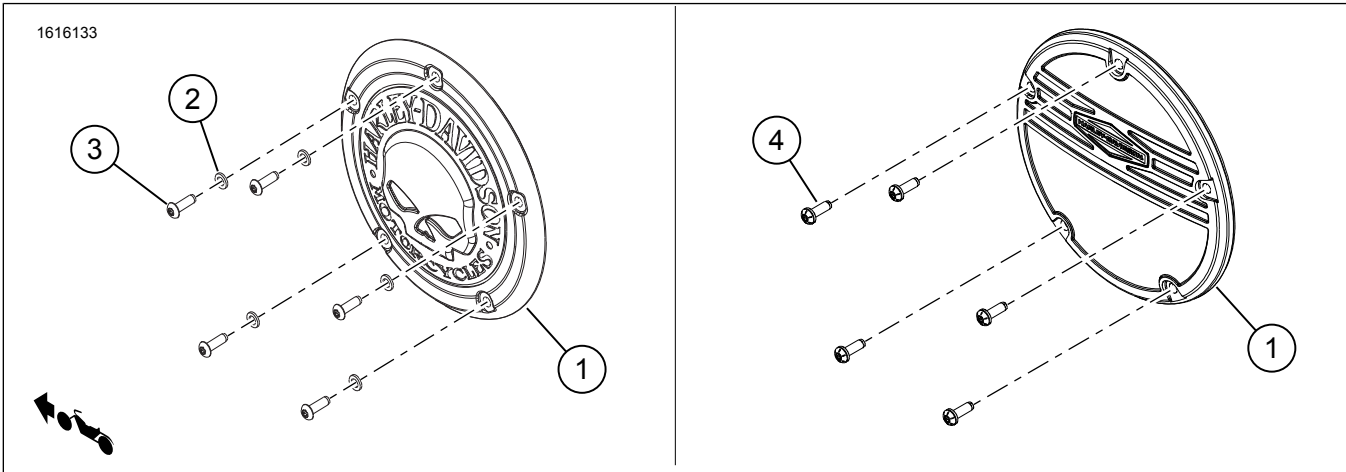
## مجموعة غطاء DERBY

معلومات عامة

الجدول 1. معلومات عامة

مستوى المهارة <sup>(1)</sup>	الأدوات المقترحة	المجموعات
	نظارات واقية، مفتاح الدوران	،25700960 ،25700959 ،25700958 ،25700934 ،25700964 ،25700963 ،25700962 ،25700961 ،25700968 ،25700967 ،25700966 ،25700965 ،25700972 ،25700971 ،25700970 ،25700969 ،25701063 ،25701023 ،25700976 ،25700973 ،25701175 ،25701408 ،25701407 ،25701088 ،25701521 ،25701209 ،25701179 ،25701177 25701553 ،25701532 ،25701522
(1) إحكام الشد إلى قيمة عزم الدوران أو غيرها من الأدوات المتوسطة والتقنيات اللازمة		

محتويات مجموعة الأدوات



الشكل 1. محتويات المجموعة: مكونات غطاء Derby

الجدول 2. محتويات المجموعة: مكونات غطاء Derby

رقم المجموعة	قطعة رقم	الوصف	الكمية	العنصر	✓
	لا يُباع بشكل منفصل	غطاء القابض	1	1	<input type="checkbox"/>
الأطقم: 25700958، 25700959، 25700965، 25700966، 25700973، 25700969، 25700961، 25701063، 25700962، 25701408، 25701175	10300155	فلكة، مسطحة	5	2	<input type="checkbox"/>
الأطقم: 25700963، 25700964، 25700967، 25700970، 25700972، 25700971، 25700976، 25701088، 25701023، 25701407، 25701532، 25701521، 25701177	10300161	فلكة، مسطحة، أكسيد أسود	5		<input type="checkbox"/>
الأطقم: 25700958، 25700959، 25700969، 25700973، 25701063، 25700961، 25701175، 25701408	10200672	برغي، رأس على شكل زر، TORX®، مطلي بالكروم	5		<input type="checkbox"/>
الطقم: 25700962		برغي، رأس على شكل زر، TORX®، مطلي بالكروم	4		<input type="checkbox"/>
الطقم: 25700962	10200714	برغي، رأس على شكل زر، TORX®، مطلي بالكروم	1		<input type="checkbox"/>
الأطقم: 25700963، 25700964		برغي، رأس على شكل زر، TORX®، مطلي بزنك أسود	4		<input type="checkbox"/>
الأطقم: 25700971، 25701177، 25701023، 25701532، 25701407، 25701521، 25701088	10200698	برغي، رأس على شكل زر، TORX®، مطلي بزنك أسود	5	3	<input type="checkbox"/>
الأطقم: 25700963، 25700964	10200715	برغي، رأس على شكل زر، TORX®، مطلي بزنك أسود	1		<input type="checkbox"/>
الأطقم: 25700967، 25700970، 25700972، 25700976	10200699	برغي، رأس على شكل زر، TORX®، مطلي بأوكسيد أسود	5		<input type="checkbox"/>
الأطقم: 25700965، 25700966	10200659	برغي، مجوف الرأس، مقاوم للصدأ	6		<input type="checkbox"/>
الأطقم: 25700965، 25700966	10200700	برغي، ذو رأس مجوف، زنك	5		<input type="checkbox"/>
الطقم: 25701209	10200644	البرغي مع الفلكة، رأس زر، TORX®	5	4	<input type="checkbox"/>

• وكلاء Harley-Davidson.

• بوابة معلومات الخدمة H-D، الوصول القائم على الاشتراك متاح لمعظم موديلات عام 2001 والموديلات الأحدث. لمزيد من المعلومات، يُرجى الاطلاع على الأسئلة الشائعة حول الاشتراكات.

• هذه العناصر متوفرة لدى وكيل Harley-Davidson المحلي.

• قد يلزم الشراء المنفصل لحشية غطاء القابض.

الإزالة

1. أزل المعدات الأصلية (OE) البراغي والفلكات. ضعها جانبا.

2. افحص الجوانب الحلقى الرباعي. استبدلها عند الحاجة.

3. تحقق من أن الحلقة الرباعية مركزة بالشكل الصحيح في حز الغطاء الرئيسي.

تركيب

جميع مجموعات الأدوات باستثناء 25701209

ملاحظة

• المجموعة رقم 25701063، 25701553: يمكن استخدام مسحات واقية العجلة الألومنيوم العارية رقم القطعة 93600063 على نص "RideFree" لضمان حماية إضافية من التآكل.

• أرقام المجموعات 25700962 و 25700963 و 25700964: يُوضَع برغي أطول في موضع الساعة 2.

ملاحظة

تحقق من أن كافة المحتويات موجودة في هذه العلبة قبل تثبيت عناصر من المركبة أو فكها.

عام

الموديلات

للحصول على معلومات ملاءمة الموديل، راجع قطع الغيار والملحقات (P&A) كتالوج البيع بالتجزئة لقطع الغيار والملحقات أو قسم قطع الغيار والملحقات في [www.harley-davidson.com](http://www.harley-davidson.com).

تأكد من استخدامك للإصدار الأحدث من كشف التعليمات. ويتوافر في: [h-d.com/isheets](http://h-d.com/isheets)

اتصل بمركز دعم العملاء لشركة Harley-Davidson على الرقم 1-800-258-2464 (من الولايات المتحدة فقط) أو على رقم 1-414-343-4056.

متطلبات التركيب

⚠ تحذير

تعتمد سلامة قائد الدراجة والراكب على تركيب هذا الطقم بشكل سليم. استخدم إجراءات دليل الصيانة المناسبة. إذا لم تستطع القيام بهذا الإجراء، أو لم تكن لديك الأدوات المناسبة، فتنفضل بزيارة وكيل Harley-Davidson لإجراء عملية التركيب. قد يؤدي تركيب هذا الطقم بشكل غير سليم إلى حدوث وفاة أو إصابة خطيرة. (b00333)

ملاحظة

يشير مستند التعليمات هذا إلى المعلومات الواردة في دليل الصيانة. يلزم توافر دليل صيانة لموديل الدراجة النارية هذا العام ليتسنى إجراء عملية التركيب هذه، وهي متاحة لدى:

في حالة إعادة استخدام براغي المعدات الأصلية OE ، نظف أسنان البرغي وفتحة التجويف. ضع مانع التسرب ومثبت الأسنان متوسط القوة LOCTITE 243 (أزرق) (97-99642) على البراغي.

1. 1. انظر الشكل ثبت الغطاء الجديد (1).

2. 2. قم بتركيب الفلكات (2) والبراغي (3).

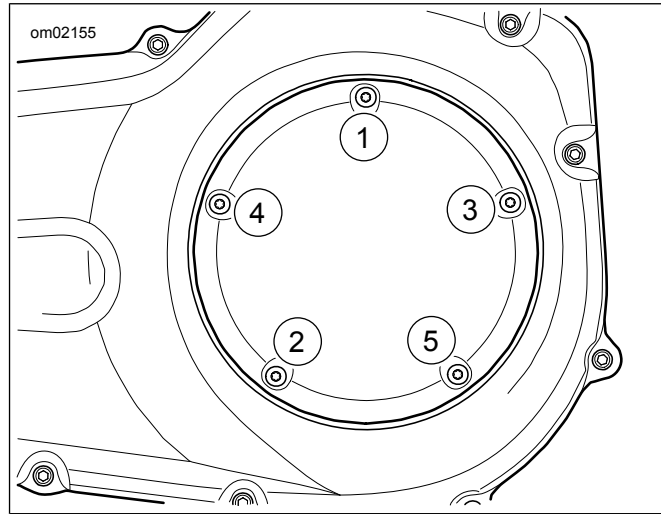
3. 2. انظر الشكل أحكم ربط البراغي (3) باللف كالنجمة.

عزم الدوران: 2,8-3,9 (25-35 in-lbs N·m)  
ملاحظة

تستخدم القطع أرقام 25700934 و25700960 و25700968 و25701179 و25701522 و25701553 البراغي الأصلية، وهي القطعة رقم 10200644. طنق عزم الدوران 2.8-3.9 نيوتن.متر.

a. مجموعة الأدوات: 25700965 و25700966. أحكم ربط البراغي (قطعة رقم 10200659).

عزم الدوران: 1,69-2,25 (15-20 in-lbs N·m)



الشكل 2. تسلسل ربط غطاء القابض

### مجموعة الأدوات 25701209

ملاحظة

• يمكن استخدام مسحات واقي العجلة الألومنيوم العارية (رقم القطعة 93600063) على أضلاع الألومنيوم المكشوفة لضمان حماية إضافية من التآكل.

1. 1. انظر الشكل ضع غراء قفل أسنان على أسنان البراغي (4).

المستهلك: مانع التسرب ومثبت الأسنان متوسط القوة LOCTITE 243 (أزرق) (97-99642)

2. 2. ثبت الغطاء الجديد (1).

3. 3. قم بتركيب البراغي (4).

4. 2. انظر الشكل أحكم ربط البراغي (4) باللف كالنجمة.

عزم الدوران: 2,8-3,9 (25-35 in-lbs N·m)