



SADA KRYTU SPOJKY (DERBY)

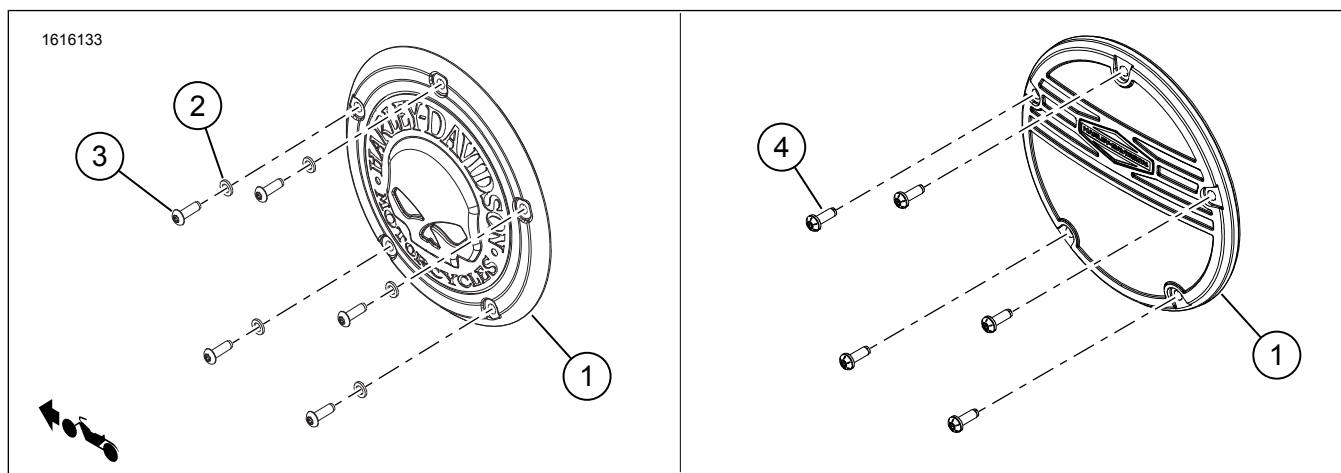
OBECNÉ INFORMACE

Tabulka 1. Obecné informace

Sady	Doporučené nástroje	Úroveň dovedností ⁽¹⁾
25700934, 25700958, 25700959, 25700960, 25700961, 25700962, 25700963, 25700964, 25700965, 25700966, 25700967, 25700968, 25700969, 25700970, 25700971, 25700972, 25700973, 25700976, 25701023, 25701063, 25701088, 25701407, 25701408, 25701175, 25701177, 25701179, 25701209, 25701521, 25701522, 25701532, 25701553	Ochranné brýle, momentový klíč	

(1) Vyžadováno utažení na hodnotu krouticího momentu nebo další průměrné nástroje a techniky

OBSAH SADY



Ilustrace 1. Obsah sady: Součásti krytu pro Derby

Tabulka 2. Obsah sady: Součásti krytu pro Derby

<input checked="" type="checkbox"/>	Po- ložka	Množ- ství	Popis	Č. dílu	Číslo sady
<input type="checkbox"/>	1	1	Víčko spojky	Neprodává se samo- statně	
<input type="checkbox"/>	2	5	Podložka, plochá	10300155	Sady 25700958, 25700959, 25700965, 25700966, 25700969, 25700973, 25700961, 25700962, 25701063, 25701175 a 25701408
<input type="checkbox"/>		5	Podložka, plochá, černý oxid	10300161	Sady 25700963, 25700964, 25700967, 25700970, 25700971, 25700972, 25700976, 25701023, 25701088, 25701407, 25701177, 25701521, 25701532
<input type="checkbox"/>	3	5	Šroub, zaoblená hlava, TORX®, chromova- ný	10200672	Sady 25700958, 25700959, 25700969, 25700973, 25700961, 25701063, 25701408, 25701175
<input type="checkbox"/>		4	Šroub, zaoblená hlava, TORX®, chromova- ný		Sada: 25700962
<input type="checkbox"/>		1	Šroub, zaoblená hlava, TORX®, chromova- ný	10200714	Sada: 25700962
<input type="checkbox"/>		4	Šroub, zaoblená hlava, TORX®, černý zi- nek	10200698	Sady 25700963, 25700964
<input type="checkbox"/>		5	Šroub, zaoblená hlava, TORX®, černý zi- nek		Sady 25700971, 25701177, 25701407, 25701521, 25701532, 25701023, 25701088
<input type="checkbox"/>		1	Šroub, zaoblená hlava, TORX®, černý zi- nek	10200715	Sady 25700963, 25700964
<input type="checkbox"/>		5	Šroub, zaoblená hlava, TORX®, černý oxid	10200699	Sady 25700967, 25700970, 25700972, 25700976
<input type="checkbox"/>		6	Šroub, válcová hlava, nerezový	10200659	Sady 25700965, 25700966
<input type="checkbox"/>		5	Šroub, válcová hlava, zinek	10200700	Sady 25700965, 25700966
<input type="checkbox"/>		4	5	Šroub s podložkou, zaoblená hlava, TORX®	10200644

POZNÁMKA

Před montáží a odebráním jednotlivých položek z motocyklu zkontrolujte, že je tato sada kompletní.

OBEČNÉ INFORMACE

Modely

Informace o příslušenství pro jednotlivé modely naleznete v Díly a příslušenství (P&A) maloobchodním katalogu nebo v části náhradních dílů a příslušenství www.harley-davidson.com.

Zkontrolujte, že používáte nejaktuálnější verzi návodu k obsluze. Je k dispozici na: h-d.com/isheets

Kontaktujte zákaznické centrum Harley-Davidson na čísle 1-800-258-2464 (pouze USA) nebo 1-414-343-4056.

Požadavky na montáž

▲ VAROVÁNÍ

Na správné montáži této sestavy závisí bezpečnost jezdce a spolujezdce. Použijte odpovídající postupy uvedené v servisní příručce. Pokud daný postup přesahuje vaše schopnosti nebo pro něj nemáte vhodné nářadí, svěřte provedení montáže prodejci Harley-Davidson. Nesprávná montáž této sestavy může vést k vážnému poranění či smrti. (00333b)

POZNÁMKA

Tento návod odkazuje na informace v servisní příručce. Pro tuto montáž je nutná servisní příručka pro tento modelový rok / model motocyklu, která je k dispozici u:

- Prodejce Harley-Davidson.
 - Informační portál služby H-D Service – přístup založený na předplatném pro většinu modelů z roku 2001 a novějších. Další informace naleznete v části Nejčastější dotazy o předplatném.
- Tyto položky jsou k dostání u vašeho místního prodejce Harley-Davidson.
- Může být vyžadován samostatný nákup těsnění víčka spojky.

DEMONTÁŽ

1. Demontujte Originální vybavení (OE) šrouby a podložky. Dejte je bokem.
2. Zkontrolujte těsnění Quad-Ring. V případě potřeby je vyměňte.
3. Zkontrolujte, zda těsnění Quad-Ring správně dosedá do drážky krytu primárního převodu.

MONTÁŽ

Všechny sady kromě 25701209

POZNÁMKA

- Sada číslo 25701063, 25701553: Na text „RideFree“ lze pro zvýšenou ochranu proti korozi použít hadříky s Bare Aluminum Wheel Protectant (ochranný přípravek pro hliníkové díly bez povrchové úpravy) (číslo dílu 93600063).
- Číslo sad 25700962, 25700963 a 25700964: Jeden delší šroub jde do polohy na 2 hodinách.

Pokud šrouby OE používáte opakovaně, očistěte závity šroubů a hnací otvor. Naneste na šrouby prostředek Středněpevnostní zajišťovač a těsnicí tmel (modrý) LOCTITE 243 MEDIUM STRENGTH THREADLOCKER AND SEALANT (BLUE) (99642-97).

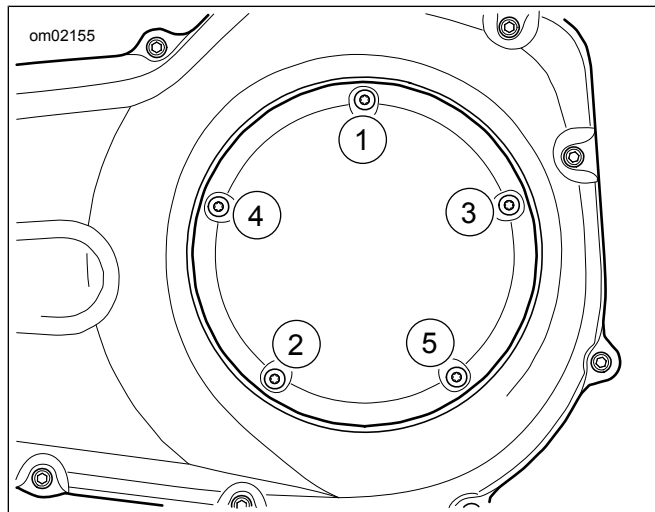
1. Viz obrázek 1. Namontujte **nový** kryt (1).
2. Namontujte podložky (2) a šrouby (3).
3. Viz obrázek 2. Šrouby (3) utahujte postupně do hvězdice.
Kruticí moment: 2,8–3,9 N·m (25–35 in-lbs)

POZNÁMKA

Č. dílů 25700934, 25700960, 25700968, 25701179, 25701522 a 25701553 používají originální šrouby, které mají č. dílu 10200644. Použijte utahovací moment 2,8–3,9 Nm.

- a. **Sady: 25700965 a 25700966** . Utáhněte šrouby (č. dílu 10200659).

Kruticí moment: 1,69–2,25 N·m (15–20 in-lbs)



Ilustrace 2. Pořadí utahování krytu spojky

Sada 25701209

POZNÁMKA

- Na odhalená hliníková žebra lze pro zvýšenou ochranu proti korozi použít hadříky s Bare Aluminum Wheel Protectant (ochranný přípravek pro hliníkové díly bez povrchové úpravy) (číslo dílu 93600063).

1. Viz obrázek 1. Na závity šroubů naneste zajišťovač šroubů (4).

Spotřební díl: Středněpevnostní zajišťovač a těsnicí tmel (modrý) LOCTITE 243 MEDIUM STRENGTH THREADLOCKER AND SEALANT (BLUE) (99642-97)

2. Namontujte **nový** kryt (1).
3. Namontujte šrouby (4).
4. Viz obrázek 2. Šrouby (4) utahujte postupně do hvězdice.

Kruticí moment: 2,8–3,9 N·m (25–35 in-lbs)