



DERBY-DÆKSELSÆT

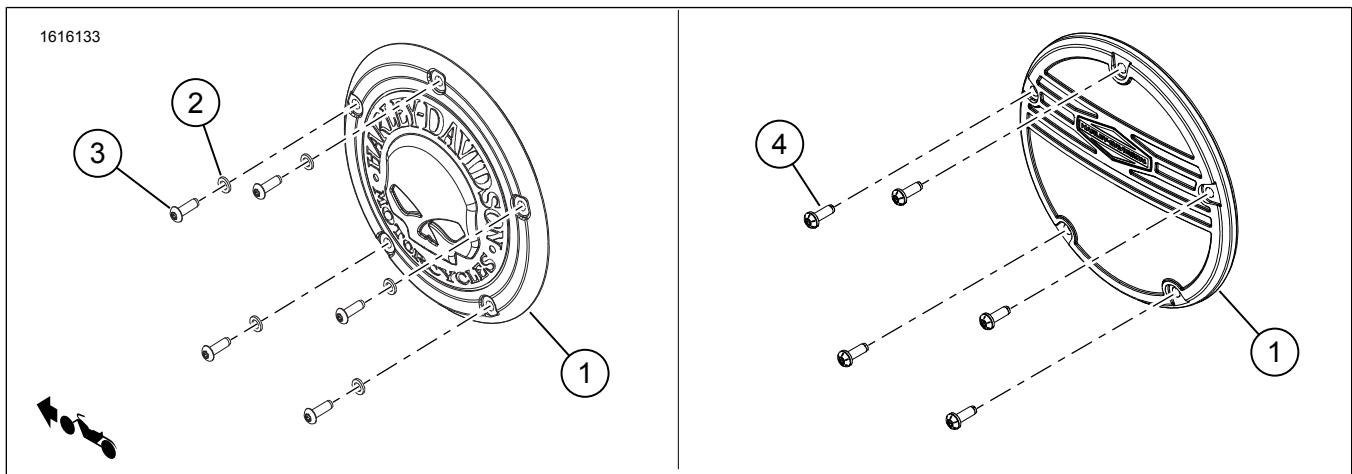
GENEREL INFORMATION

Tabel 1. Generelle oplysninger

| Sæt | Foreslåede værktøjer | Færdighedsniveau ⁽¹⁾ |
|--|-------------------------------------|---------------------------------|
| 25700934, 25700958, 25700959, 25700960, 25700961, 25700962, 25700963, 25700964, 25700965, 25700966, 25700967, 25700968, 25700969, 25700970, 25700971, 25700972, 25700973, 25700976, 25701023, 25701063, 25701088, 25701407, 25701408, 25701175, 25701177, 25701179, 25701209, 25701521, 25701522, 25701532, 25701553 | Sikkerhedsbriller, momentskruenøgle | |

(1) Stramning til drejningsmomentværdi eller andre moderate påkrævede værktøjer og teknikker

SÆTTETS INDHOLD



Figur 1. Sættets indhold: Dele til Derby-dæksel



Tabel 2. Sættets indhold: Dele til Derby-dæksel

| <input checked="" type="checkbox"/> | Punkt | Antal | Beskrivelse | Delnr. | Reparationssætnummer |
|-------------------------------------|-------|-------|--------------------------------------|---|---|
| <input type="checkbox"/> | 1 | 1 | Koblingsskærm | Sælges ikke separat | |
| <input type="checkbox"/> | 2 | 5 | Spændeskive, flad | 10300155 | Sæt: 25700958, 25700959, 25700965, 25700966, 25700969, 25700973, 25700961, 25700962, 25701063, 25701175, 25701408 |
| <input type="checkbox"/> | | 5 | Spændeskive, flad, sort oxid | 10300161 | Sæt: 25700963, 25700964, 25700967, 25700970, 25700971, 25700972, 25700976, 25701023, 25701088, 25701407, 25701177, 25701521, 25701532 |
| <input type="checkbox"/> | 3 | 5 | Skrue, rundhovedet, TORX®, krom | 10200672 | Sæt: 25700958, 25700959, 25700969, 25700973, 25700961, 25701063, 25701408, 25701175 |
| <input type="checkbox"/> | | 4 | Skrue, rundhovedet, TORX®, krom | | Sæt: 25700962 |
| <input type="checkbox"/> | | 1 | Skrue, rundhovedet, TORX®, krom | 10200714 | Sæt: 25700962 |
| <input type="checkbox"/> | | 4 | Skrue, rundhovedet, TORX®, sort zink | | Sæt: 25700963, 25700964 |
| <input type="checkbox"/> | | 5 | Skrue, rundhovedet, TORX®, sort zink | 10200698 | Sæt: 25700971, 25701177, 25701407, 25701521, 25701532, 25701023, 25701088 |
| <input type="checkbox"/> | | 1 | Skrue, rundhovedet, TORX®, sort zink | 10200715 | Sæt: 25700963, 25700964 |
| <input type="checkbox"/> | | 5 | Skrue, rundhovedet, TORX®, sort oxid | 10200699 | Sæt: 25700967, 25700970, 25700972, 25700976 |
| <input type="checkbox"/> | | 6 | Skrue med unbrakokærv rustfri | 10200659 | Sæt: 25700965, 25700966 |
| <input type="checkbox"/> | | 5 | Skrue med unbrakokærv (2) | 10200700 | Sæt: 25700965, 25700966 |
| <input type="checkbox"/> | | 4 | 5 | Skrue med spændeskive, rundhovedet, TORX® | 10200644 |

BEMÆRK

Kontrollér, at alt indholdet findes i sættet, før du installerer eller fjerner elementer fra køretøjet.

GENERELT

Modeller

Find oplysninger om, hvilke modeller delen passer til, i Reservedele og tilbehør (P&A) detailkataloget eller afsnittet "Parts and Accessories" (Reservedele og tilbehør) i www.harley-davidson.com.

Kontroller, at du bruger den nyeste version af instruktionsarket. Den er tilgængelig på: h-d.com/isheets

Kontakt Harley-Davidson Customer Support Center på 1-800-258-2464 (kun USA) eller 1-414-343-4056.

Installationskrav

▲ ADVARSEL

Førerens og passagerens sikkerhed afhænger af, at dette sæt monteres korrekt. Brug de relevante procedurer i servicehåndbogen. Hvis du ikke magter proceduren eller ikke har de korrekte værktøjer, skal du få en Harley-Davidson forhandler til at udføre monteringen. Forkert montering af sættet kan resultere i dødsfald eller alvorlig personskade. (00333b)

BEMÆRK

Dette instruktionsark henviser til oplysninger i servicehåndbogen. En servicehåndbog til den pågældende motorcykelmodel og årgang er nødvendig for at udføre denne installation. Den fås hos:

- En Harley-Davidson forhandler.
- H-D Service-informationsportal er en abonnementsbaseret adgang, der er tilgængelig for de fleste 2001 og nyere modeller. For flere oplysninger se under Ofte stillede spørgsmål om abonnemeter .
Disse dele kan fås hos din lokale Harley-Davidson forhandler.
- Separat køb af pakning til koblingsskærm kan være påkrævet.

AFMONTER

1. Afmonter Originalt udstyr (OU) skruer og spændeskiver. Gem dem til senere.
2. Kontroller kvadratringspakningen. Udskift dem, hvis det er nødvendigt.
3. Kontroller, at kvadratringen er korrekt placeret i rillen på det primære dæksel.

MONTERING

Alle sæt, undtagen 25701209

BEMÆRK

- Sætnummer 25701063, 25701553: Beskyttelsesklude til hjul af ren aluminium (delnr. 93600063) kan føjes til teksten om "RideFree" for yderligere rustbeskyttelse.
- Sæt numre 25700962, 25700963 and 25700964: En lang skrue sættes ind i "klokken 2-placeringen".

Hvis OU-skruer genbruges, skal skrue- og hulgevind rengøres. Påfør LOCTITE 243-GEVINDLÅSE- OG -TÆTNINGSMIDDEL MED MELLEMLYRKE (BLÅ) (99642-97) på skruer.

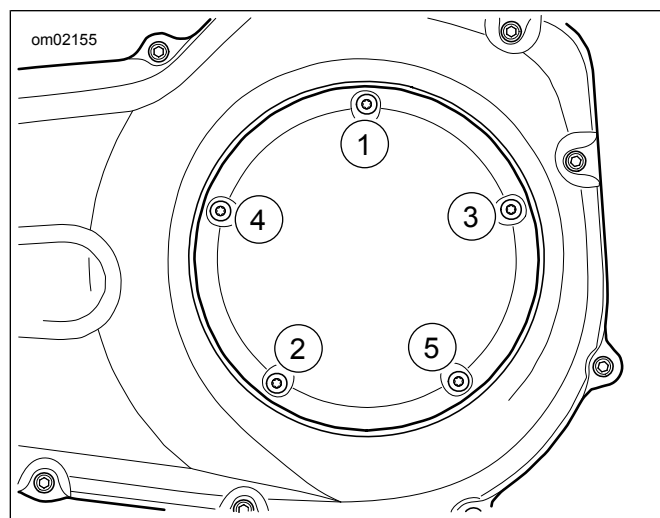
1. Se Figur 1. Monter det **nye** dæksel (1).
2. Isæt spændeskiver (2) og skruer (3).
3. Se Figur 2. Spænd skruerne (3) i et stjernemønster.
Tilspændingsmoment: 2,8–3,9 N·m (25–35 in-lbs)

BEMÆRK

PN 25700934, 25700960, 25700968, 25701179, 25701522 og 25701553 bruger OE-skrue, som er PN-10200644. Brug drejningsmoment 2,8-3,9 Nm.

- a. **Sæt: 25700965 og 25700966** . Stram skrue (delnr. 10200659).

Tilspændingsmoment: 1,69–2,25 N·m (15–20 in-lbs)



Figur 2. Tilspændingssekvens for koblings-skærm

Sæt 25701209

BEMÆRK

- Bare Aluminum Wheel Protectant Wipes (delnr. 93600063) kan påføres ubehandlede aluminiumsstivere for ekstra korrosionsbeskyttelse.

1. Se Figur 1. Kom forsejler på skrueens gevind (4).
Forbrugsvare: LOCTITE 243-GEVINDLÅSE- OG -TÆTNINGSMIDDEL MED MELLEMLYRKE (BLÅ) (99642-97)
2. Monter det **nye** dæksel (1).

3. Skru i skrue (4).
4. Se Figur 2. Spænd skrue (4) i et stjernemønster.
Tilspændingsmoment: 2,8–3,9 N·m (25–35 in-lbs)