



INSTRUCTIES

J06604

2024-01-24



AFDEKKINGSSET VOOR KOPPELINGSINSPECTIE

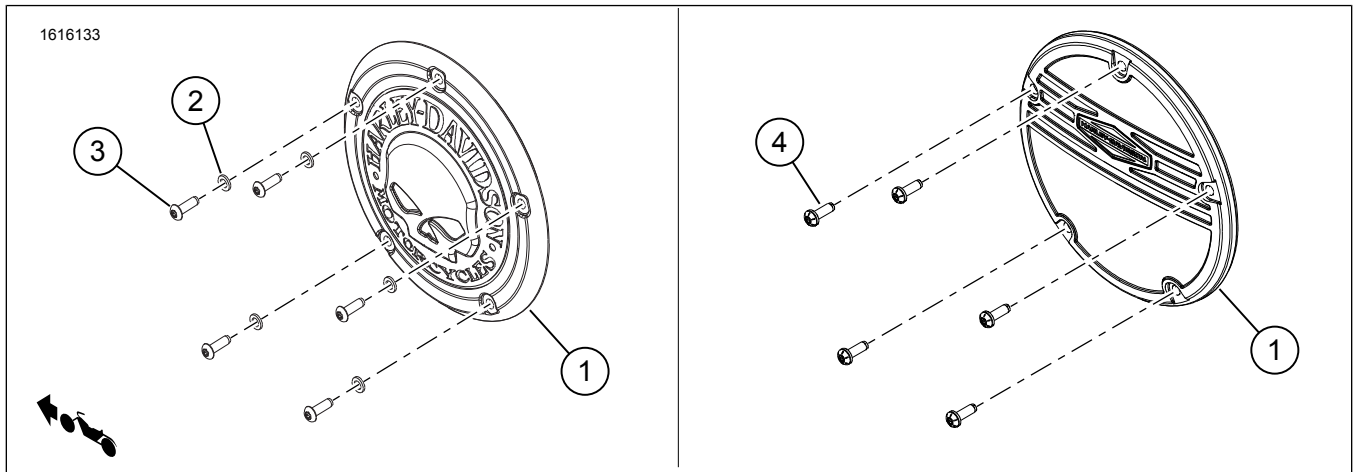
ALGEMENE INFORMATIE

Tabel 1. Algemene informatie

Sets	Voorgestelde Tools	Vaardigheidsniveau ⁽¹⁾
25700934, 25700958, 25700959, 25700960, 25700961, 25700962, 25700963, 25700964, 25700965, 25700966, 25700967, 25700968, 25700969, 25700970, 25700971, 25700972, 25700973, 25700976, 25701023, 25701063, 25701088, 25701407, 25701408, 25701175, 25701177, 25701179, 25701209, 25701521, 25701522, 25701532, 25701553	Veiligheidsbrillen, momentsleutel	

(1) Aanhalen tot de momentwaarde of andere aangewezen tools en technieken zijn vereist

SETINHOUD



Afbeelding 1. Setinhoud: Koppelingsdeksel onderdelen



Tabel 2. Setinhoud: Koppelingsdeksel onderdelen

<input checked="" type="checkbox"/>	Onder-deel	Aan-tal	Beschrijving	Onderdeelnr.	Setnummer
<input type="checkbox"/>	1	1	Koppelingsdeksel	Niet afzonderlijk verkrijgbaar	
<input type="checkbox"/>	2	5	Onderlegging, plat	10300155	Sets: 25700958, 25700959, 25700965, 25700966, 25700969, 25700973, 25700961, 25700962, 25701063, 25701175, 25701408
<input type="checkbox"/>		5	Sluitring, plat, zwartkleurig oxide	10300161	Sets: 25700963, 25700964, 25700967, 25700970, 25700971, 25700972, 25700976, 25701023, 25701088, 25701407, 25701177, 25701521, 25701532
<input type="checkbox"/>	3	5	Schroef, bolkop, TORX®, verchroomd	10200672	Sets: 25700958, 25700959, 25700969, 25700973, 25700961, 25701063, 25701408, 25701175
<input type="checkbox"/>		4	Schroef, bolkop, TORX®, verchroomd		Set: 25700962
<input type="checkbox"/>		1	Schroef, bolkop, TORX®, verchroomd	10200714	Set: 25700962
<input type="checkbox"/>		4	Schroef, bolkop, TORX®, zwartkleurig zink	10200698	Sets: 25700963, 25700964
<input type="checkbox"/>		5	Schroef, bolkop, TORX®, zwartkleurig zink		Sets: 25700971, 25701177, 25701407, 25701521, 25701532, 25701023, 25701088
<input type="checkbox"/>		1	Schroef, bolkop, TORX®, zwartkleurig zink	10200715	Sets: 25700963, 25700964
<input type="checkbox"/>		5	Schroef, bolkop, TORX®, zwartkleurig oxide	10200699	Sets: 25700967, 25700970, 25700972, 25700976
<input type="checkbox"/>		6	Schroef, inbuskop roestvrij staal	10200659	Sets: 25700965, 25700966
<input type="checkbox"/>		5	Schroef, inbuskop, zink	10200700	Sets: 25700965, 25700966
<input type="checkbox"/>		4	5	Schroef met sluitring, bolkop, TORX®	10200644

OPMERKING

Controleer of alle inhoud aanwezig is in de set voordat u onderdelen monteert of verwijdt van het voertuig.

ALGEMEEN

Modellen

Voor modelgerelateerde informatie raadpleegt u de Onderdelen en accessoires (P&A) Detailhandelcatalogus of het gedeelte 'Parts and Accessories'; (Onderdelen en accessoires) op www.harley-davidson.com.

Verifieer dat de meest recente versie van het instructieblad wordt gebruikt. Deze is beschikbaar op: h-d.com/isheets

Neem contact op met Harley-Davidson Customer Support Center op 1-800-258-2464 (alleen in de VS) of 1-414-343-4056.

Montagevereisten

▲ WAARSCHUWING

De veiligheid van de berijder en de passagier is afhankelijk van de correcte montage van deze set. Volg de juiste stappen uit de servicehandleiding. Als u niet zeker weet of u de procedure correct kunt uitvoeren of als u niet beschikt over het juiste gereedschap, laat de installatie dan over aan een Harley-Davidson-dealer. **Incorrecte montage van deze set kan ernstig of dodelijk letsel tot gevolg hebben. (00333b)**

OPMERKING

In dit instructieblad wordt verwezen naar informatie in de servicehandleiding. Een servicehandleiding voor het jaar en model van de motorfiets is vereist voor deze installatie en is beschikbaar via:

- Een Harley-Davidson dealer.
 - H-D service-informatie Portaal, een toegang gebaseerd op voorschrift voor de meeste 2001 en nieuwere modellen. Voor meer informatie zie Vaak gestelde vragen over abonnementen.
- Deze artikelen zijn verkrijgbaar in uw plaatselijk Harley-Davidson-dealership.
- Een afzonderlijke aankoop van de pakking van de koppelingsafdekking kan nodig zijn.

VERWIJDEREN

1. Verwijder Standaard (OE) (Standaard (OE)) de bouten en ringen. Leg ze apart.
2. Inspecteer de vierkante ring-pakking. Vervang indien nodig.
3. Controleer of de vierkante ring correct in de groef van het primaire deksel zit.

INSTALLEREN

Alle sets behalve 25701209

OPMERKING

- *Setnummer 25701063, 25701553: Beschermingsmiddel voor kale aluminium wielen (Onderdeelnr. 93600063) kan worden toegepast op de tekst "RideFree" voor extra corrosiebescherming.*
- *Set Nummers 25700962, 25700963 en 25700964: een langere schroef moet in de 2 uur positie gaan.*

Reinig het schroefdraadgat en schroefdraad van de schroef, indien Standaard (OE) schroeven opnieuw worden gebruikt. Pas LOCTITE 243 GEMIDDELDE STERKTE DRAADBORG- EN AFDICHTMIDDEL (BLAUW) (99642-97) toe op de bouten.

1. Zie Afbeelding 1. Installeer **nieuwe** klep (1).
2. Plaats de onderleggingen (2) en de bouten (3).
3. Zie Afbeelding 2. Haal de schroeven (3) in een sterpatroon aan.

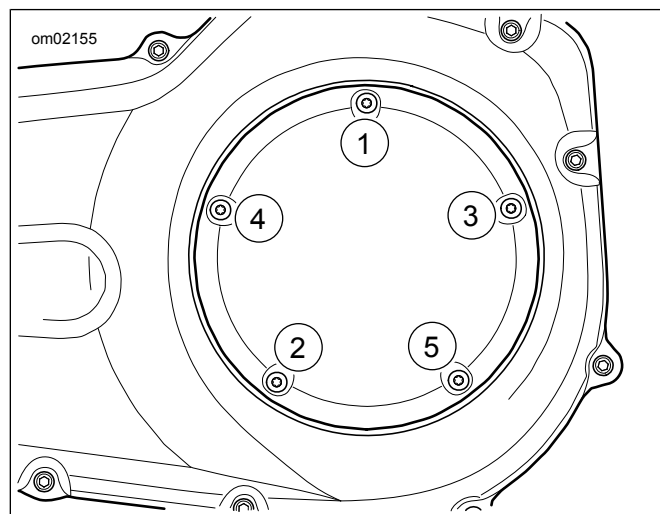
Koppel: 2,8–3,9 N·m (25–35 **in-lbs**)

OPMERKING

Onderdeelnr 25700934, 25700960, 25700968, 25701179, 25701522 en 25701553 maken gebruik van de OE schroeven, welke onderdeelnr 10200644 hebben. Pas het koppel van 2,8-3,9 Nm toe.

- a. **Sets: 25700965 en 25700966** . Schroeven aanhalen (Onderdeelnr. 10200659).

Koppel: 1,69–2,25 N·m (15–20 **in-lbs**)



Afbeelding 2. Aanhaalvolgorde koppelingsdeksel

Set 25701209

OPMERKING

- *Beschermingsmiddel voor kale aluminium wielen (Onderdeelnr. 93600063) kan worden toegepast op de blootgestelde aluminium ribbels voor extra corrosiebescherming.*

1. Zie Afbeelding 1. Breng draadborgmiddel aan op de schroefdraad van de bouten (4).

Verbruiksartikel: LOCTITE 243 GEMIDDELDE STERKTE DRAADBORG- EN AFDICHTMIDDEL (BLAUW) (99642-97)

2. Installeer de **nieuwe** cover (1).
3. Monteer de bouten (4).
4. Zie Afbeelding 2. haal de schroeven (4) in een sterpatroon aan.

Koppel: 2,8–3,9 N·m (25–35 **in-lbs**)