



## DERBY-SUOJUSSARJA

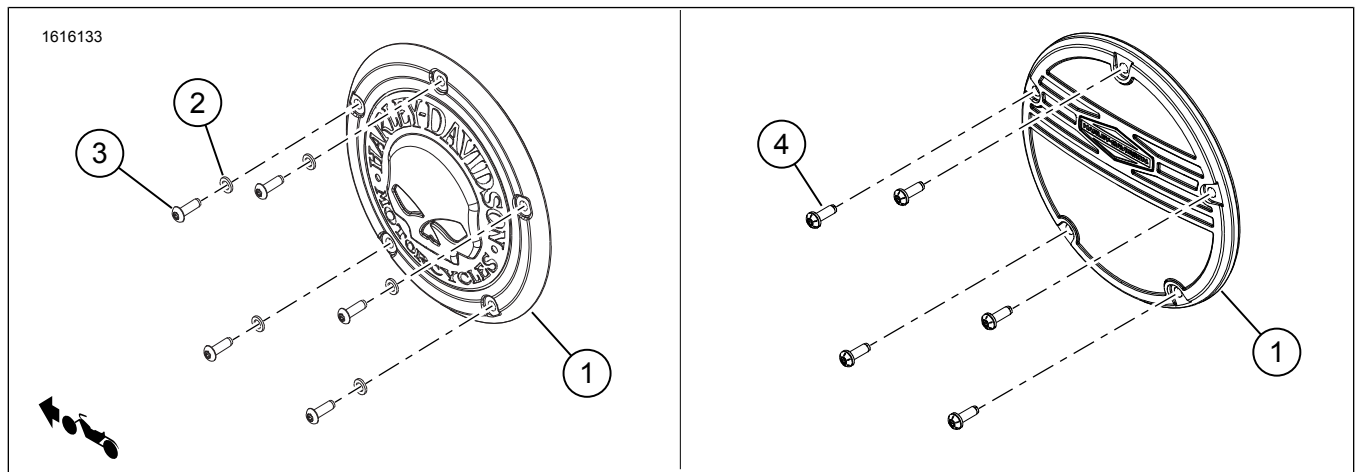
### YLEISET TIEDOT

Taulukko 1. Yleistä

Sarjat	Ehdotetut työkalut	Osaamistaso <sup>(1)</sup>
25700934, 25700958, 25700959, 25700960, 25700961, 25700962, 25700963, 25700964, 25700965, 25700966, 25700967, 25700968, 25700969, 25700970, 25700971, 25700972, 25700973, 25700976, 25701023, 25701063, 25701088, 25701407, 25701408, 25701175, 25701177, 25701179, 25701209, 25701521, 25701522, 25701532, 25701553	Suojalaseja, momenttiavain	

(1) Kiristäminen kiristysmomentin arvoon tai muita soveltuvia työkaluja tarvitaan

### SARJAN SISÄLTÖ



Kuva 1. Sarjan sisältö: Derby-suojuksen osat

Taulukko 2. Sarjan sisältö: Derby-suojuksen osat

<input checked="" type="checkbox"/>	Kohde	Määrä	Kuvaus	Osanro	Sarjan numero
<input type="checkbox"/>	1	1	Kytkimen tarkistusluukku	Ei myytävänä erikseen	
<input type="checkbox"/>	2	5	Aluslevy, litteä	10300155	Sarjat: 25700958, 25700959, 25700965, 25700966, 25700969, 25700973, 25700961, 25700962, 25701063, 25701175, 25701408
<input type="checkbox"/>		5	Aluslevy, litteä, mustaoksidi	10300161	Sarjat: 25700963, 25700964, 25700967, 25700970, 25700971, 25700972, 25700976, 25701023, 25701088, 25701407, 25701177, 25701521, 25701532
<input type="checkbox"/>	3	5	Ruuvi, kupukanta, TORX®, kromi	10200672	Sarjat: 25700958, 25700959, 25700969, 25700973, 25700961, 25701063, 25701408, 25701175
<input type="checkbox"/>		4	Ruuvi, kupukanta, TORX®, kromi		Sarja: 25700962
<input type="checkbox"/>		1	Ruuvi, kupukanta, TORX®, kromi	10200714	Sarja: 25700962
<input type="checkbox"/>		4	Ruuvi, kupukanta, TORX®, mustasinkki	10200698	Sarjat: 25700963, 25700964
<input type="checkbox"/>		5	Ruuvi, kupukanta, TORX®, mustasinkki		Sarjat: 25700971, 25701177, 25701407, 25701521, 25701532, 25701023, 25701088
<input type="checkbox"/>		1	Ruuvi, kupukanta, TORX®, mustasinkki	10200715	Sarjat: 25700963, 25700964
<input type="checkbox"/>		5	Ruuvi, kupukanta, TORX®, mustaoksidi	10200699	Sarjat: 25700967, 25700970, 25700972, 25700976
<input type="checkbox"/>		6	Ruuvi, kuusiokolo, ruostumaton	10200659	Sarjat: 25700965, 25700966
<input type="checkbox"/>		5	Kantaruuvi, kuusiokolo, sinkki	10200700	Sarjat: 25700965, 25700966
<input type="checkbox"/>		4	5	Ruuvi aluslevyllä, kupukannalla, TORX®	10200644

#### HUOMAUTUS

Tarkista, että kaikki sisältö on pakissa ennen asentamisen aloittamista ja ennen kuin poistat osia ajoneuvosta.

## YLEISTÄ

### Mallit

Mallien sovitiedot löytyvät Varaosat ja lisävarusteet (P&A) -vähittäismyynntilueetelosta tai [www.harley-davidson.com](http://www.harley-davidson.com) :n "Parts and Accessories" (osat ja lisävarusteet) -osiosta.

Tarkista, että käytät käyttöohjeiden uusinta versiota. Se löytyy osoitteesta: [h-d.com/isheets](http://h-d.com/isheets)

Ota yhteyttä Harley-Davidson asiakastukikeskukseen numerossa 1-800-258-2464 (vain Yhdysvallat) tai 1-414-343-4056.

### Asennusvaatimukset

#### ▲ VAROITUS

Kuljettajan ja matkustajan turvallisuus riippuu tämän sarjan oikeasta asennuksesta. Noudata korjaamokäsikirjan menettelyjä. Jos toimenpide on mielestäsi liian vaikea tai sinulla ei ole sen tekemiseen tarvittavia työkaluja, pyydä Harley-Davidson-jälleenmyyjää tekemään asennus. Tämän sarjan virheellinen asennus voi aiheuttaa kuoleman tai vakavan loukkaantumisen. (00333b)

#### HUOMAUTUS

Tässä ohjelehdessä viitataan korjaamokäsikirjan tietoihin. Tämän asianmukainen asennus vaatii saman vuoden ja mallin moottoripyörän korjaamokäsikirjaa, joka on saatavissa:

- Harley-Davidson-jälleenmyyjältä.
- H-D-palvelun tietoportaaali tarjoaa tilauspohjaisen käyttöoikeuden useimmille vuoden 2001 ja sitä uudemmille malleille. Katso lisätietoja kohdasta usein kysyttyä tilauksista.
- Nämä tuotteet ovat saatavilla paikalliselta Harley-Davidson-jälleenmyyjältä.
- Kytkimen kannen tiiviste saatetaan joutua hankkimaan erikseen.

## IRROTA

1. Irrota Alkuperäinen varustelu (OE) -ruuvit ja aluslevyt. Laita sivuun.
2. Tarkista neliömäinen rengastiiviste. Vaihda se tarvittaessa.
3. Varmista, että quad-ring-tiiviste istuu hyvin pääsuojan urassa.

## ASENNA

### Kaikki sarjat paitsi 25701209

#### HUOMAUTUS

- Sarjanumero 25701063, 25701553: Paljaan alumiinivanteen suojauspyyhkeitä (osanumero 93600063), voidaan käyttää "RideFree" tekstille lisäämään korroosiosuojausta.
- Sarjanumerot 25700962, 25700963 ja 25700964: Yksi pidempi ruuvi laitetaan kello kahden asentoon.

Jos käytät OE -ruuveja uudestaan, puhdista ruuvien kierteet ja aloituskolo. Levitä ruuveihin LOCTITE 243 MEDIUM STRENGTH THREADLOCKER AND SEALANT (kierrelukite, sininen) (99642-97) -ainetta.

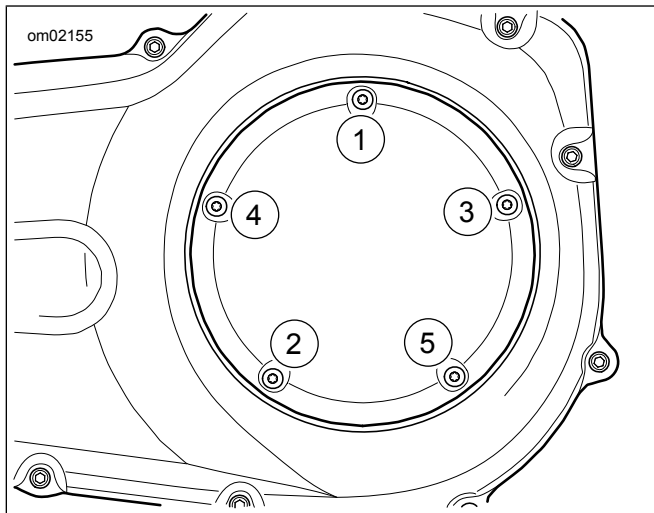
1. Katso Kuva 1. Asenna **uusi** kansi (1).
2. Asenna aluslaatat (2) ja ruuvit (3).
3. Katso Kuva 2. Kiristä ruuvit (3) ristikuviassa.  
Vääntömomentti: 2,8–3,9 N·m (25–35 **in-lbs**)

#### HUOMAUTUS

Osanumerot 25700934, 25700960, 25700968, 25701179, 25701522 ja 25701553 käyttävät alkuperäisiä ruuveja, joiden osanumero on 10200644. Käytä 2,8-3,9 Nm vääntömomenttia.

- a. **Sarjat: 25700965 ja 25700966** . Kiristä ruuvit (osanumero 10200659).

Vääntömomentti: 1,69–2,25 N·m (15–20 **in-lbs**)



Kuva 2. Kytkimen tarkistusluukun kiristysjärjestys

### Sarja 25701209

#### HUOMAUTUS

- Paljaan alumiinivanteen suojauspyyhkeitä (osanumero 93600063), voidaan käyttää alumiinisiin pinoihin lisäämään korroosiosuojausta.
1. Katso Kuva 1. Lisää kierrelukitetta ruuvien kierteisiin (4).  
Kulutusaine: LOCTITE 243 MEDIUM STRENGTH THREADLOCKER AND SEALANT (kierrelukite, sininen) (99642-97)

2. Asenna **uusi** kansi (1).
3. Asenna ruuvit (4).
4. Katso Kuva 2. Kiristä ruuvit (4) ristikuviassa.  
Vääntömomentti: 2,8–3,9 N·m (25–35 **in-lbs**)