



# INSTRUCTIONS

J06604

2024-01-24



## KIT DE TRAPPE D'EMBRAYAGE

### INFORMATIONS GÉNÉRALES

Tableau 1. Informations générales

Kits	Outils suggérés	Niveau de compétence <sup>(1)</sup>
25700934, 25700958, 25700959, 25700960, 25700961, 25700962, 25700963, 25700964, 25700965, 25700966, 25700967, 25700968, 25700969, 25700970, 25700971, 25700972, 25700973, 25700976, 25701023, 25701063, 25701088, 25701407, 25701408, 25701175, 25701177, 25701179, 25701209, 25701521, 25701522, 25701532, 25701553	Lunettes de protection, clé dynamométrique	

(1) Serrer au couple de serrage ou utiliser d'autres outils et techniques modérés nécessaires

### CONTENU DU KIT

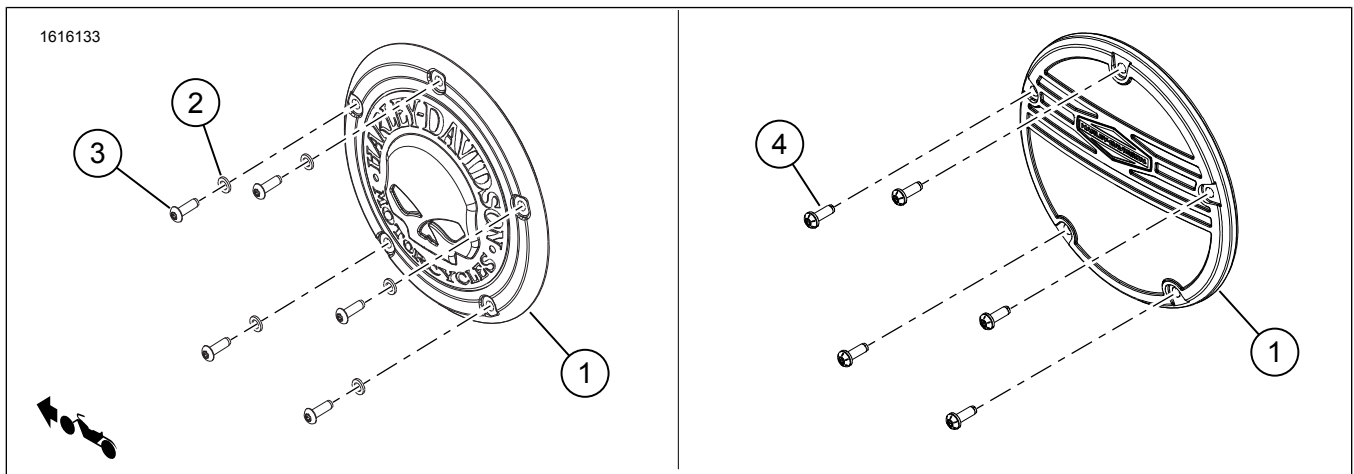


Figure 1. Contenu du kit : Composants de la trappe d'embrayage

**Tableau 2. Contenu du kit : Composants de la trappe d'embrayage**

<input checked="" type="checkbox"/>	Ar-ticle	Qté	Description	No de pièce/No de référence	Numéro de kit
<input type="checkbox"/>	1	1	Carter d'embrayage	Non vendu séparément	
<input type="checkbox"/>	2	5	Rondelle plate	10300155	Kits : 25700958, 25700959, 25700965, 25700966, 25700969, 25700973, 25700961, 25700962, 25701063, 25701175, 25701408
<input type="checkbox"/>		5	Rondelle plate, noire, oxydée	10300161	Kits : 25700963, 25700964, 25700967, 25700970, 25700971, 25700972, 25700976, 25701023, 25701088, 25701407, 25701177, 25701521, 25701532
<input type="checkbox"/>	3	5	Vis TORX®, tête ronde, chromée	10200672	Kits : 25700958, 25700959, 25700969, 25700973, 25700961, 25701063, 25701408, 25701175
<input type="checkbox"/>		4	Vis TORX®, tête ronde, chromée		Kit : 25700962
<input type="checkbox"/>		1	Vis TORX®, tête ronde, chromée	10200714	Kit : 25700962
<input type="checkbox"/>		4	Vis TORX®, tête ronde, zinc noir	10200698	Kits : 25700963, 25700964
<input type="checkbox"/>		5	Vis TORX®, tête ronde, zinc noir		Kits : 25700971, 25701177, 25701407, 25701521, 25701532, 25701023, 25701088
<input type="checkbox"/>		1	Vis TORX®, tête ronde, zinc noir	10200715	Kits : 25700963, 25700964
<input type="checkbox"/>		5	Vis TORX®, tête ronde, noir bronzé	10200699	Kits : 25700967, 25700970, 25700972, 25700976
<input type="checkbox"/>		6	Vis, tête creuse, acier inoxydable	10200659	Kits : 25700965, 25700966
<input type="checkbox"/>		5	Vis, tête creuse, zinc	10200700	Kits : 25700965, 25700966
<input type="checkbox"/>		4	5	Vis avec laveuse, tête de bouton, TORX®	10200644

**REMARQUE**

Vérifier que tout le contenu est présent dans le kit avant d'installer ou de supprimer des éléments du véhicule.

## GÉNÉRALITÉS

### Modèles

Pour des renseignements concernant la configuration des modèles, consultez le Pièces et accessoires (P&A) catalogue de vente au détail ou la section Pièces et accessoires de [www.harley-davidson.com](http://www.harley-davidson.com).

Assurez-vous que vous utilisez la plus récente version de la fiche d'instructions. Elle est disponible à : [h-d.com/isheets](http://h-d.com/isheets)

Communiquer avec le Centre de soutien aux clients Harley-Davidson au 1-800-258-2464 (États-Unis seulement) ou au 1-414-343-4056.

## Exigences d'installation

### ▲ AVERTISSEMENT

**La sécurité du conducteur et de ses passagers dépend de l'installation correcte de ce kit. Suivez les procédures appropriées se trouvant dans le manuel d'entretien. Si vous n'avez pas les compétences nécessaires pour respecter ces procédures ou si vous n'avez pas les bons outils, demandez à un concessionnaire Harley-Davidson d'effectuer l'installation. Une mauvaise installation de ce kit peut entraîner la mort ou des blessures graves. (00333b)**

**REMARQUE**

Cette fiche d'instructions fait référence aux informations du manuel d'entretien. Un manuel d'entretien de l'année et du modèle de la motocyclette concernée est requis pour cette installation et peut être obtenu :

- auprès d'un concessionnaire Harley-Davidson.
- avec un accès par abonnement pour la plupart des modèles 2001 et ultérieurs dans le portail d'information sur le service H-D. Pour plus de renseignements, consulter la foire aux questions concernant les abonnements.

Ces articles sont offerts à votre concessionnaire Harley-Davidson local.

- L'achat séparé du joint du couvercle d'embrayage peut être nécessaire.

## RETRAIT

1. Retirez les vis et rondelles Équipement d'origine (OE) . Mettez-les de côté.
2. Inspectez le joint d'étanchéité à quatre lobes. Remplacez-le au besoin.
3. Assurez-vous que le joint d'étanchéité quatre lobes est complètement inséré dans la rainure du couvercle principal.

## INSTALLATION

### TOUTES les troussees sauf 25701209

#### REMARQUE

- Numéro de kit 25701063, 25701553 Des lingettes individuelles du produit protecteur Bare Aluminum Wheel Protectant, no de pièce 93600063, peuvent être appliquées au texte « RideFree » pour ajouter une protection contre la corrosion.
- Numéros de kit 25700962, 25700963 et 25700964: Une vis plus longue doit être installée en position 2 heures.

Si vous réutilisez les vis OE , nettoyer les filets et repasser le trou. Appliquez LOCTITE 243 MEDIUM STRENGTH THREADLOCKER AND SEALANT (BLEU) (99642-97) sur les vis.

1. Voir la Figure 1. Installer le **nouveau** couvercle (1).
2. Installez les rondelles (2) et les vis (3).
3. Voir la Figure 2. Serrez les vis (3) selon un motif en étoile.  
Couple : 2,8–3,9 N·m (25–35 in-lbs)

#### REMARQUE

Les no de pièce 25700934, 25700960, 25700968, 25701179, 25701522 et 25701553 utilisent les vis d'origine, dont le numéro de pièce est le 10200644. Serrer à 2,8-3,9 Nm.

- a. **Kits : [25700965] et [25700966]** . Serrer les vis (no de pièce 10200659).

Couple : 1,69–2,25 N·m (15–20 in-lbs)

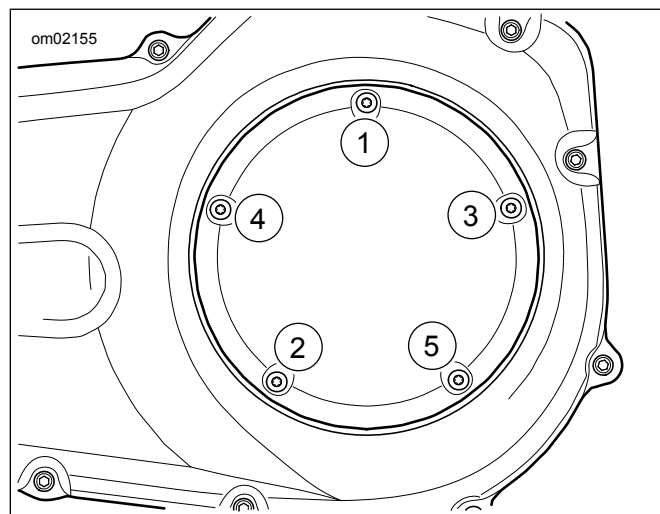


Figure 2. Séquence de serrage du carter d'embrayage

## Trousse 25701209

#### REMARQUE

- Des lingettes individuelles du produit protecteur Bare Aluminum Wheel Protectant, no de pièce 93600063, peuvent être appliquées aux nervures en aluminium apparentes pour ajouter une protection contre la corrosion.

1. Voir la Figure 1. Appliquez du frein-filet sur les filetages des vis (4).

Consommable : LOCTITE 243 MEDIUM STRENGTH THREADLOCKER AND SEALANT (BLEU) (99642-97)

2. Installez le **nouveau** cache (1).
3. Installer les vis (4).
4. Voir la Figure 2. Serrez les vis (4) selon un motif en étoile.  
Couple : 2,8–3,9 N·m (25–35 in-lbs)