



INSTRUCTIONS

J06604

2024-01-24



KIT DE TRAPPE D'EMBRAYAGE

INFORMATIONS GÉNÉRALES

Tableau 1. Informations générales

Kits	Outils suggérés	Niveau de compétence ⁽¹⁾
25700934, 25700958, 25700959, 25700960, 25700961, 25700962, 25700963, 25700964, 25700965, 25700966, 25700967, 25700968, 25700969, 25700970, 25700971, 25700972, 25700973, 25700976, 25701023, 25701063, 25701088, 25701407, 25701408, 25701175, 25701177, 25701179, 25701209, 25701521, 25701522, 25701532, 25701553	Lunettes de protection, clé dynamométrique	

(1) Le serrage au couple de serrage ou l'utilisation d'autres outils et techniques modérés est nécessaire

CONTENU DU KIT

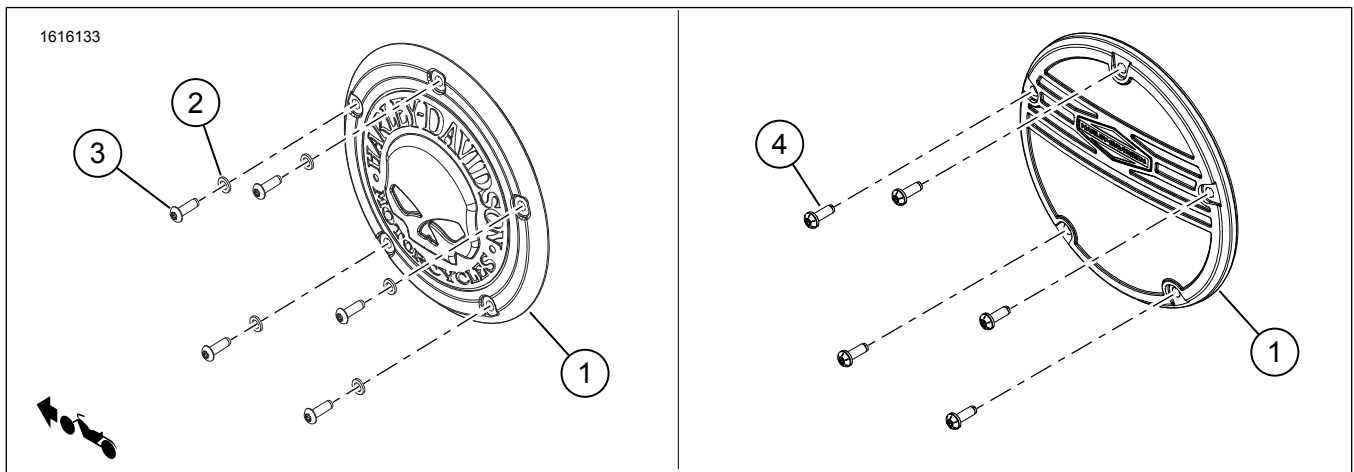


Figure 1. Contenu du kit : Composants de la trappe d'embrayage

Tableau 2. Contenu du kit : Composants de la trappe d'embrayage

<input checked="" type="checkbox"/>	Ar-ticle	Qté	Description	No de pièce	Numéro de kit
<input type="checkbox"/>	1	1	Couvercle d'embrayage	Non vendue séparément	
<input type="checkbox"/>	2	5	Rondelle, plate	10300155	Kits : 25700958, 25700959, 25700965, 25700966, 25700969, 25700973, 25700961, 25700962, 25701063, 25701175, 25701408
<input type="checkbox"/>		5	Rondelle, plate, oxyde noir	10300161	Kits : 25700963, 25700964, 25700967, 25700970, 25700971, 25700972, 25700976, 25701023, 25701088, 25701407, 25701177, 25701521, 25701532
<input type="checkbox"/>	3	5	Vis, tête bombée, TORX®, chrome	10200672	Kits : 25700958, 25700959, 25700969, 25700973, 25700961, 25701063, 25701408, 25701175
<input type="checkbox"/>		4	Vis, tête bombée, TORX®, chrome		Kit : 25700962
<input type="checkbox"/>		1	Vis, tête bombée, TORX®, chrome	10200714	Kit : 25700962
<input type="checkbox"/>		4	Vis, tête bombée, TORX®, zinc noir	10200698	Kits : 25700963, 25700964
<input type="checkbox"/>		5	Vis, tête bombée, TORX®, zinc noir		Kits : 25700971, 25701177, 25701407, 25701521, 25701532, 25701023, 25701088
<input type="checkbox"/>		1	Vis, tête bombée, TORX®, zinc noir	10200715	Kits : 25700963, 25700964
<input type="checkbox"/>		5	Vis, tête bombée, TORX®, oxyde noir	10200699	Kits : 25700967, 25700970, 25700972, 25700976
<input type="checkbox"/>		6	Vis, tête creuse, acier inoxydable	10200659	Kits : 25700965, 25700966
<input type="checkbox"/>		5	Vis, tête creuse, zinc	10200700	Kits : 25700965, 25700966
<input type="checkbox"/>		4	5	Vis avec rondelle, tête bombée, TORX®	10200644

REMARQUE

Vérifier que tous les contenus sont présents dans le kit avant de poser ou de déposer des articles du véhicule.

GÉNÉRALITÉS

Modèles

Pour en savoir plus sur la compatibilité du modèle, voir le catalogue Pièces et accessoires (P&A) de vente au détail ou la section Pièces et accessoires de www.harley-davidson.com

Assurez-vous que la version la plus récente de la feuille d'instructions est utilisée. Version disponible à : h-d.com/isheets

Contactez le Harley-Davidson Customer Support Center au 1-800-258-2464 (États-Unis uniquement) ou 1-414-343-4056.

Exigences relatives à la pose

▲ AVERTISSEMENT

La sécurité du conducteur et du passager dépend de la pose correcte de ce kit. Suivre les procédures du manuel d'entretien approprié. Si l'opérateur ne possède pas les compétences requises ou les outils appropriés pour effectuer la procédure, la pose doit être confiée à un concessionnaire Harley-Davidson. Une pose incorrecte de ce kit risque de causer la mort ou des blessures graves. (00333b)

REMARQUE

Cette fiche d'instructions renvoie aux informations du manuel d'entretien. Un manuel d'entretien correspondant à l'année modèle de la moto est nécessaire pour ce montage. Il est disponible auprès des sources suivantes :

- Contacter un concessionnaire Harley-Davidson.
- Portail d'informations techniques H-D (SIP), accès par abonnement disponible pour la plupart des modèles 2001 et plus récents. Pour plus d'informations voir les Questions fréquemment posées (FAQ) sur les abonnements .
Ces articles sont disponibles auprès de votre concessionnaire Harley-Davidson local.
- L'achat séparé du joint de couvercle d'embrayage peut être nécessaire.

DÉPOSE

1. Retirer Équipement d'origine (Équipement d'origine) les vis et les rondelles. Les mettre de côté.
2. Inspecter le joint à quatre anneaux. Remplacer si nécessaire.
3. Vérifier que le joint Quad Ring est bien logé dans la rainure du couvercle primaire.

POSE

Tous les kits sauf 25701209

REMARQUE

- Numéro de kit 25701063, 25701553 : Les lingettes de protection de jantes en aluminium nu (pièce no 93600063 peuvent être utilisées sur le texte RideFree pour renforcer la protection contre la corrosion.
- Numéros de kit 25700962, 25700963 et 25700964 : Une vis plus longue est placée à la position 2 heures.

En cas de réutilisation des vis Équipement d'origine , nettoyer les filets de vis et repasser les filets du trou. Enduire les vis de LOCTITE 243 MEDIUM STRENGTH THREADLOCKER AND SEALANT (FREIN FILET ET PRODUIT D'ÉTANCHÉITÉ D'INTENSITÉ MOYENNE LOCTITE 243) (BLEU) (99642-97).

1. Voir la figure 1. Installer un **nouveau** couvercle (1).
2. Poser les rondelles (2) et les vis (3).
3. Voir la figure 2. Serrer les vis (3) selon une séquence en étoile .

Couple : 2,8–3,9 N·m (25–35 in-lbs)

REMARQUE

Les numéros de pièce 25700934, 25700960, 25700968, 25701179, 25701522 et 25701553 utilisent les vis d'origine, qui ont le numéro de pièce 10200644 PN. Appliquer un couple de 2,8 à 3,9 Nm.

- a. **Kits : 25700965 et 25700966** . Serrer les vis (no de pièce 10200659).
Couple : 1,69–2,25 N·m (15–20 in-lbs)

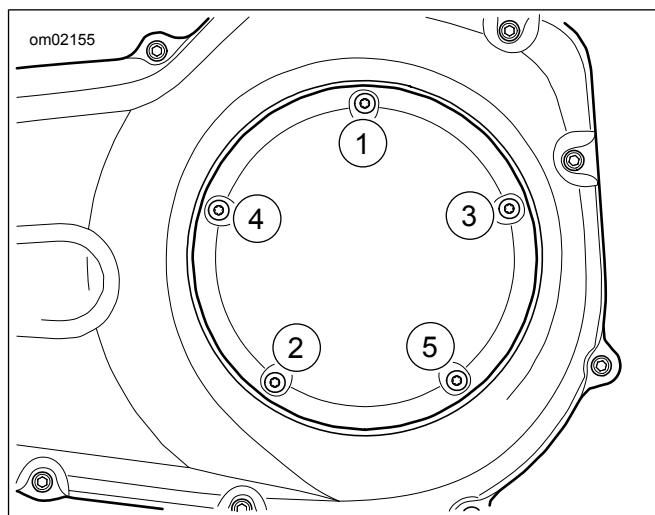


Figure 2. Séquence de serrage de couvercle d'embrayage

Kit 25701209

REMARQUE

- Les lingettes de protection de jantes en aluminium nu (pièce no 93600063 peuvent être utilisées sur les nervures en aluminium pour renforcer la protection contre la corrosion.

1. Voir la figure 1. Appliquer du frein filet sur les filets de vis (4).

Consommable : LOCTITE 243 MEDIUM STRENGTH THREADLOCKER AND SEALANT (FREIN FILET ET PRODUIT D'ÉTANCHÉITÉ D'INTENSITÉ MOYENNE LOCTITE 243) (BLEU) (99642-97)

2. Placer un couvercle **neuf** (1).
3. Poser les vis (4).
4. Voir la figure 2. Serrer les vis (4) selon une séquence en étoile .

Couple : 2,8–3,9 N·m (25–35 in-lbs)