



24-01-2024

הוראות



J06604

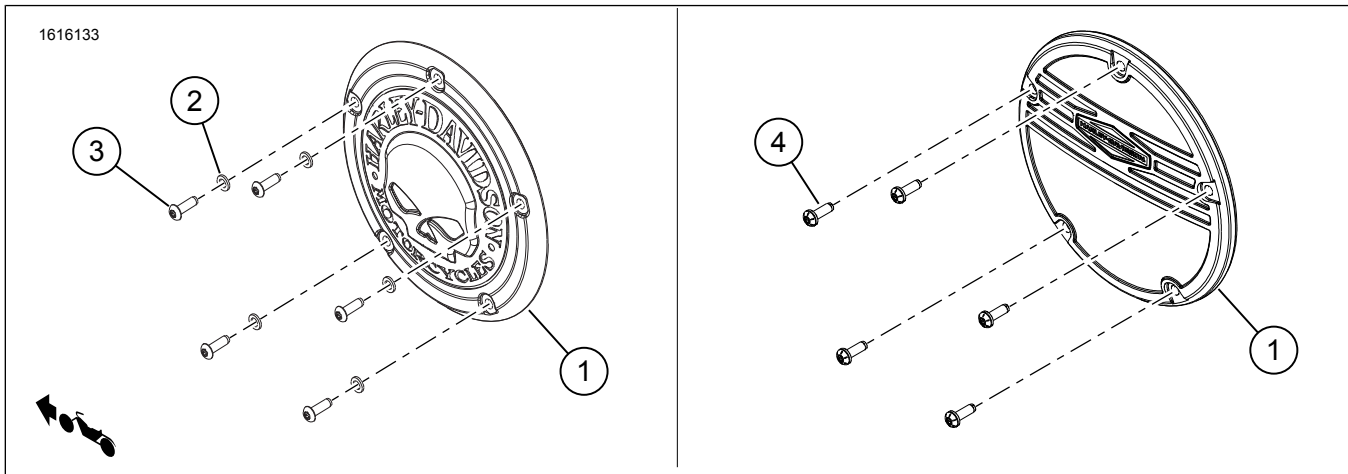
ערכת כיסוי DERBY

מידע כללי

טבלה 1. מידע כללי

רמת המיומנות ⁽¹⁾	כלים מוצעים	ערכות
	משקפי בטיחות, מפתח מומנט	,25700960 ,25700959 ,25700958 ,25700934 ,25700964 ,25700963 ,25700962 ,25700961 ,25700968 ,25700967 ,25700966 ,25700965 ,25700972 ,25700971 ,25700970 ,25700969 ,25701063 ,25701023 ,25700976 ,25700973 ,25701175 ,25701408 ,25701407 ,25701088 ,25701521 ,25701209 ,25701179 ,25701177 25701553 ,25701532 ,25701522
(1) נדרש הידוק עד לערך המומנט או כלים וטכניקות מתונים אחרים		

תכולת הערכה



תרשים 1. תכולת הערכה: רכיבי מכסה המצמד

טבלה 2. תכולת הערכה: רכיבי מכסה המצמד

מספר ערכה	מספר חלק	תיאור	כמות	פריט	✓
	לא נמכר בנפרד	כיסוי מצמד	1	1	<input type="checkbox"/>
ערכות: 25700958, 25700959, 25700965, 25700966, 25700973, 25700969, 25700961, 25701063, 25700962, 25701408, 25701175	10300155	דסקית, שטוחה	5	2	<input type="checkbox"/>
ערכות: 25700963, 25700964, 25700967, 25700970, 25700971, 25700972, 25701088, 25701023, 25700976, 25701532, 25701521, 25701177, 25701407	10300161	דסקית, שטוחה, שחור מולבן	5		<input type="checkbox"/>
ערכות: 25700958, 25700959, 25700961, 25700973, 25701063, 25701408, 25701175	10200672	בורג, ראש כפתור, TORX®, כרום	5	3	<input type="checkbox"/>
ערכה: 25700962		בורג, ראש כפתור, TORX®, כרום	4		<input type="checkbox"/>
ערכה: 25700962	10200714	בורג, ראש כפתור, TORX®, כרום	1		<input type="checkbox"/>
ערכות: 25700963, 25700964	10200698	בורג, ראש כפתור, TORX®, אבץ שחור	4		<input type="checkbox"/>
ערכות: 25700971, 25701177, 25701023, 25701532, 25701407, 25701521, 25701088		בורג, ראש כפתור, TORX®, אבץ שחור	5		<input type="checkbox"/>
ערכות: 25700963, 25700964	10200715	בורג, ראש כפתור, TORX®, אבץ שחור	1		<input type="checkbox"/>
ערכות: 25700967, 25700970, 25700972, 25700976	10200699	בורג, ראש כפתור, TORX®, שחור מולבן	5		<input type="checkbox"/>
ערכות: 25700965, 25700966	10200659	בורג, אלן, אל-חלד	6		<input type="checkbox"/>
ערכות: 25700965, 25700966	10200700	בורג, אלן, אבץ	5		<input type="checkbox"/>
ערכה: 25701209	10200644	בורג עם דסקית, ראש כפתור, TORX®	5		4

הערה

גיליון הנחיות זה מתייחס למידע במדריך השירות. יש צורך במדריך הטיפולים לאופנועים מהשנה ומהדגם המסוימים לצורך ההתקנה הזו. ניתן לקבל אותו דרך:

- סוכנות של Harley-Davidson.
- פורטל המידע על תיקונים של Harley-Davidson (H-D Service Information Portal): הגישה היא למנויים; מכיל מידע עבור רוב דגמי שנת 2001 והדגמים החדשים יותר. למידע נוסף ראה את השאלות הנפוצות על מנויים.
- פריטים אלה זמינים בסוכנות Harley-Davidson המקומית.
- ייתכן שתדרש רכישה בנפרד של אטם מכסה המצמד.

הסר

1. הסר את הברגים והדסקיות ציוד מקורי (OE). שמור בצד להמשך.
2. בדוק את אטם קוואדרינג. החלף במידת הצורך.
3. ודא שהקוואדרינג מוכנס באופן מלא לחרץ של המכסה הראשי.

הערה

יש לוודא שכל התכולה נמצאת בערכה לפני שמתקינים אותה או שמסירים פריטים מכלי הרכב.

כללי

דגמים

למידע על ההתאמה לדגמים ניתן לעיין בקטלוג הקמעונאי של חלקים ואביזרים (P&A) (Parts and Accessories) או בדף "Parts and Accessories" באתר www.harley-davidson.com

ודא שאתה משתמש בגרסה העדכנית ביותר של דף ההוראות. היא זמינה ב: h-d.com/isheets

יש ליצור קשר עם מרכז התמיכה ללקוחות של Harley-Davidson בטלפון 2464-258-800-1 (ארה"ב בלבד) או 4056-343-414-1.

דרישות התקנה

▲ אזהרה

הבטיחות של הרכב והנוסע תלויה בהתקנה נכונה של הערכה הזאת. השתמש בהליכי הטיפול המתאימים שבמדריך. אם אינך מסוגל לבצע את הנוהל או אם אין לך הכלים הנכונים, בצע את ההתקנה בסוכנות Harley-Davidson. התקנה לא נאותה של הערכה הזאת עלולה לגרום למוות או פגיעה חמורה. (b00333)

התקנה

כל הערכות מלבד 25701209

הערה

2. התקן את המכסה החדש (1).
3. התקן את הברגים (4).
4. ראה איור 2. הדק את הברגים (4) בתבנית כוכב. מומנט: 2.8–3.9 (in-lbs N·m)

- ערכה מספר 25701063, 25701553: ניתן להשתמש במגבוני Bare Aluminum Wheel Protectant Wipes (מגבונים מגינים לגלגלי אלומיניום חשוף, מס' חלק 93600063) על הכיתוב "RideFree" להגנה מוגברת מפני קורוזיה.

- מספרי ערכה 25700962, 25700963 ו-25700964: בורג אחד ארוך יותר נכנס למיקום המקביל לשעה 2 בפני השעון.

אם משתמשים שוב בברגים של OE, נקה את תבריגי הבורג והחור. ישם LOCTITE 243 MEDIUM STRENGTH THREADLOCKER AND SEALANT (חומר בדרגה בינונית לאטימה ולנעילת תבריגים; כחול) (97-99642) על הברגים.

1. ראה איור 1. התקן את המכסה החדש (1).

2. התקן דסקיות (2) וברגים (3).

3. ראה איור 2. הדק את הברגים (3) בתבנית כוכב.

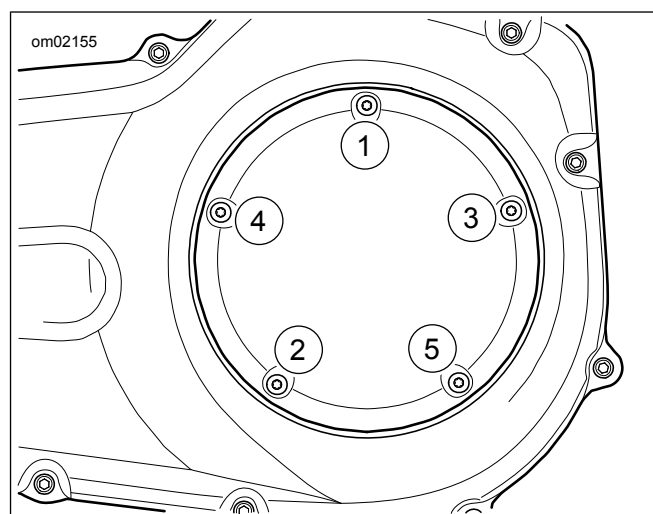
מומנט: 2.8–3.9 (in-lbs N·m)

הערה

מספרי חלקים 25700934, 25700960, 25700968, 25701179, 25701522 ו-25701553 משתמשים בברגים המקוריים, שמספר החלק שלהם הוא 10200644. בצע הידוק של 2.8–3.9 ניוטון-מטר.

a. ערכות: 25700965 ו-25700966. הדק את הברגים (מס' חלק 10200659).

מומנט: 1.69–2.25 (in-lbs N·m)



תרשים 2. סדר ההידוק למכסה המצמד

ערכה 25701209

הערה

- ניתן להשתמש במגבוני Bare Aluminum Wheel Protectant Wipes (מגבונים מגינים לגלגלי אלומיניום חשוף, מס' חלק 93600063) על צלעות האלומיניום החשוף להגנה מוגברת מפני קורוזיה.

1. ראה איור 1. מרחח חומר לנעילת תבריגים על תבריגי הברגים (4).

חומר מתכלה: LOCTITE 243 MEDIUM STRENGTH THREADLOCKER AND SEALANT (חומר בדרגה בינונית לאטימה ולנעילת תבריגים; כחול) (97-99642)