



DEKNIBURKOLAT-KÉSZLET

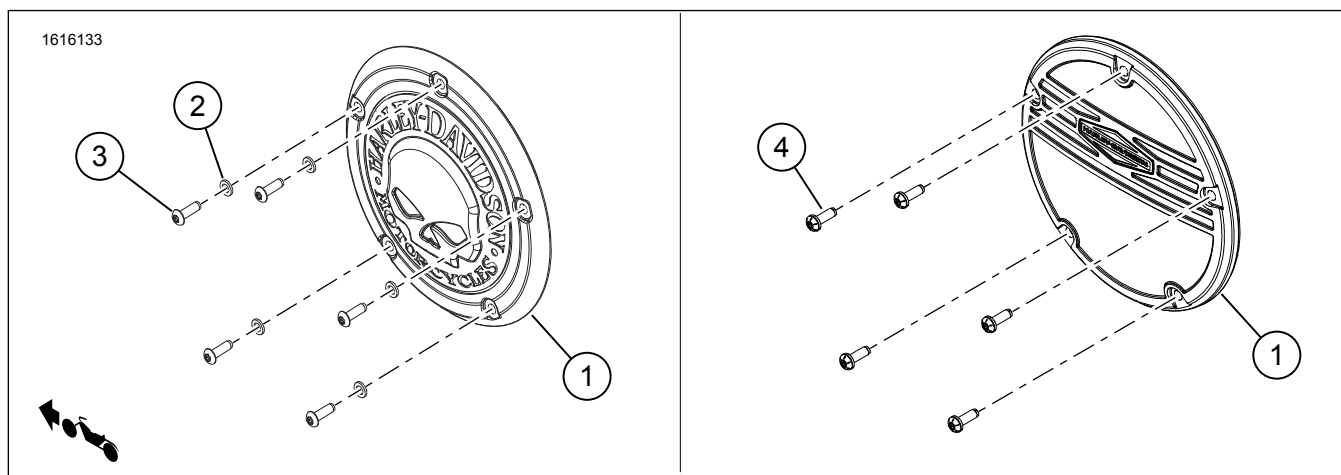
ÁLTALÁNOS TUDNIVALÓK

Táblázat 1. Általános információk

Készletek	Javasolt szerszámok	Nehézségi szint ⁽¹⁾
25700934, 25700958, 25700959, 25700960, 25700961, 25700962, 25700963, 25700964, 25700965, 25700966, 25700967, 25700968, 25700969, 25700970, 25700971, 25700972, 25700973, 25700976, 25701023, 25701063, 25701088, 25701407, 25701408, 25701175, 25701177, 25701179, 25701209, 25701521, 25701522, 25701532, 25701553	Védőszemüveg, Nyomatékkulcs	

(1) Húzza meg az előírt nyomaték értékre, vagy használjon egyéb kíméletes technikát és szerszámot

A KÉSZLET TARTALMA



Ábra 1. A készlet tartalma: Dekniburkolat alkatrészei

Táblázat 2. A készlet tartalma: Dekniburkolat alkatrészei

<input checked="" type="checkbox"/>	Tétel	Menny.	Leírás	Part No.	Készlet száma
<input type="checkbox"/>	1	1	Tengelykapcsoló-fedél	Külön nem kapható	
<input type="checkbox"/>	2	5	Alátét, lapos	10300155	Készletek: 25700958, 25700959, 25700965, 25700966, 25700969, 25700973, 25700961, 25700962, 25701063, 25701175, 25701408
<input type="checkbox"/>		5	Alátét, lapos, oxidált fekete	10300161	Készletek: 25700963, 25700964, 25700967, 25700970, 25700971, 25700972, 25700976, 25701023, 25701088, 25701407, 25701177, 25701521, 25701532
<input type="checkbox"/>	3	5	Csavar, félgömbfejű, TORX®, krómozott	10200672	Készletek: 25700958, 25700959, 25700969, 25700973, 25700961, 25701063, 25701408, 25701175
<input type="checkbox"/>		4	Csavar, félgömbfejű, TORX®, krómozott		Készlet: 25700962
<input type="checkbox"/>		1	Csavar, félgömbfejű, TORX®, krómozott	10200714	Készlet: 25700962
<input type="checkbox"/>		4	Csavar, félgömbfejű, TORX®, fekete cink	10200698	Készletek: 25700963, 25700964
<input type="checkbox"/>		5	Csavar, félgömbfejű, TORX®, fekete cink		Készletek: 25700971, 25701177, 25701407, 25701521, 25701532, 25701023, 25701088
<input type="checkbox"/>		1	Csavar, félgömbfejű, TORX®, fekete cink	10200715	Készletek: 25700963, 25700964
<input type="checkbox"/>		5	Csavar, félgömbfejű, TORX®, oxidált fekete	10200699	Készletek: 25700967, 25700970, 25700972, 25700976
<input type="checkbox"/>		6	Csavar, hengerfejű, rozsdamentes	10200659	Készletek: 25700965, 25700966
<input type="checkbox"/>		5	Imbuszcsoncsavar, cink	10200700	Készletek: 25700965, 25700966
<input type="checkbox"/>		4	5	Csavar alátéttel, gombfejjel, TORX®	10200644

MEGJEGYZÉS

Mielőtt részegységeket szerelné fel a járműre vagy távolítana el arról, ellenőrizze, hogy minden szükséges elem megtalálható-e a csomagban.

ÁLTALÁNOS TUDNIVALÓK

Modellek

A felszereléssel kapcsolatos tájékoztatásért lásd a Alkatrészek és tartozékok (P&A) kiskereskedelmi katalógust vagy a [www.harley-davidson.com/Parts and Accessories](http://www.harley-davidson.com/Parts_and_Accessories) (alkatrészek és tartozékok) részét.

Győződjön meg arról, hogy az útmutatólap legfrissebb verzióját használja. Ez itt érhető el: h-d.com/isheets

A Harley-Davidson ügyfélszolgálati központja az 1-414-343-4056-os, illetve (csak az USA-ban) az 1-800-258-2464-es telefonszámon érhető el.

Szerelési követelmények

▲ FIGYELEM

A motoros és az utas biztonsága a készlet megfelelő beszerelésétől függ. Alkalmazza a szervizkézikönyvben ismertetett megfelelő eljárást. Ha nem áll módjában elvégezni az eljárást, vagy ha nem rendelkezik a megfelelő szerszámokkal, akkor a beszerelést végeztesse el Harley-Davidson-márkakereskedésben. A készlet nem megfelelő módon való beszerelése súlyos, akár végzetes személyi sérülést is okozhat. (00333b)

MEGJEGYZÉS

Ez az útmutatólap a szervizkézikönyv információin alapul. A szereléshez az adott évjáratú és modellű motorkerékpár szervizkönyve szükséges. Ezt innen tudod beszerezni:

- Egy Harley-Davidson-márkakereskedéstől.
 - A H-D szervizinformációs portálján, amely előfizetéses hozzáférést biztosít a legtöbb 2001-es és újabb modellhez. További információkért nézd meg az előfizetésekhez kapcsolódó gyakori kérdéseket.
- Az alkatrészek a helyi Harley-Davidson-márkakereskedőtől szerezhetők be.
- Lehetséges, hogy a tengelykapcsoló-fedél tömítést külön meg kell vásárolni.

ELTÁVOLÍTÁS

1. Távolítsa el Eredeti berendezés (OE) a csavarokat és az alátéteket. Tegye félre.
2. Vizsgáljuk meg a négyzet keresztmetszetű tömítőgyűrűt. Szükség esetén cserélje ki.
3. Ellenőrizze, hogy a négyzet keresztmetszetű tömítőgyűrű megfelelően fekszik-e fel a primer hajtás fedelének hornyában.

BESZERELÉS

Minden készlet a 25701209 sz. kivételével

MEGJEGYZÉS

- 25701063, 25701553 sz. készlet: A „RideFree” feliraton 93600063 cikkszámú Bare Aluminum Wheel Protectant törlőkendő használható a fokozott korrózióvédelem érdekében.
- 25700962, 25700963 és 25700964 sz. készletek: Az egyik hosszabb csavarnak 2 óra irányában kell állnia.

Ha újra felhasználja a OE csavarokat, tisztítsa meg a meneteket és a furatokat. A csavarokat kenje be LOCTITE 243 MEDIUM STRENGTH THREADLOCKER AND SEALANT (kék menetrögzítő, közepes erejű) (99642-97) pasztával.

1. Lásd: 1. ábra. Helyezze fel az új fedelet (1).
2. Szerelje vissza az alátéteket (2) és a csavarokat (3).
3. Lásd: 2. ábra. Csillag alakban haladva húzza meg a csavarokat (4).

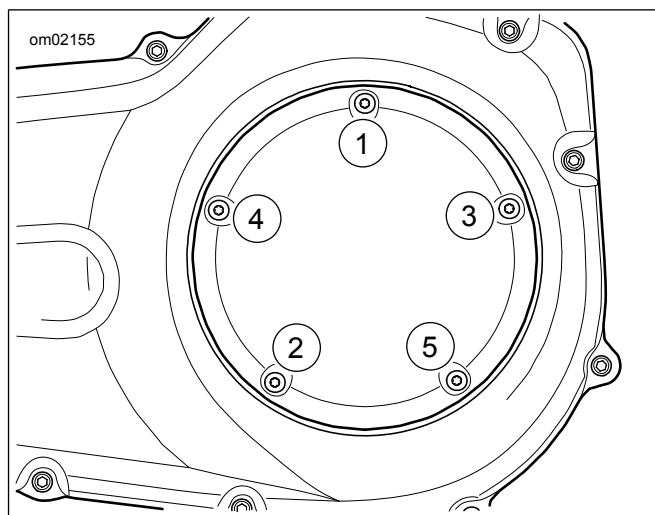
Nyomaték: 2,8–3,9 N·m (25–35 in-lbs)

MEGJEGYZÉS

A PN 25700934, 25700960, 25700968, 25701179, 25701522 és 25701553 cikkszámú alkatrészhez az eredeti csavarokat kell felhasználni, amelyeknek a cikkszám: 10200644. 2,8-3,9 Nm nyomatékkal húzza meg.

- a. **Készletek: 25700965 és 25700966** . Húzza meg a csavarokat (cikkszám: 10200659).

Nyomaték: 1,69–2,25 N·m (15–20 in-lbs)



Ábra 2. A tengelykapcsoló fedél csavarjainak meghúzási sorrendje

25701209 sz. készlet

MEGJEGYZÉS

- A szabadon álló alumínium bordákon 93600063 cikkszámú Bare Aluminum Wheel Protectant törlőkendő használható a fokozott korrózióvédelem érdekében.

1. Lásd: 1. ábra. Kenjen menetrögzítőt a csavarmenetekre (4).

Fogyóeszköz: LOCTITE 243 MEDIUM STRENGTH THREADLOCKER AND SEALANT (kék menetrögzítő, közepes erejű) (99642-97)

2. Helyezze fel az új fedelet (1).
3. Szerelje be a (4) csavarokat.
4. Lásd: 2. ábra. Csillag alakban haladva húzza meg a csavarokat (4).

Nyomaték: 2,8–3,9 N·m (25–35 in-lbs)