



INSTRUKSI

J06604

2024-01-24



KIT PENUTUP DERBY

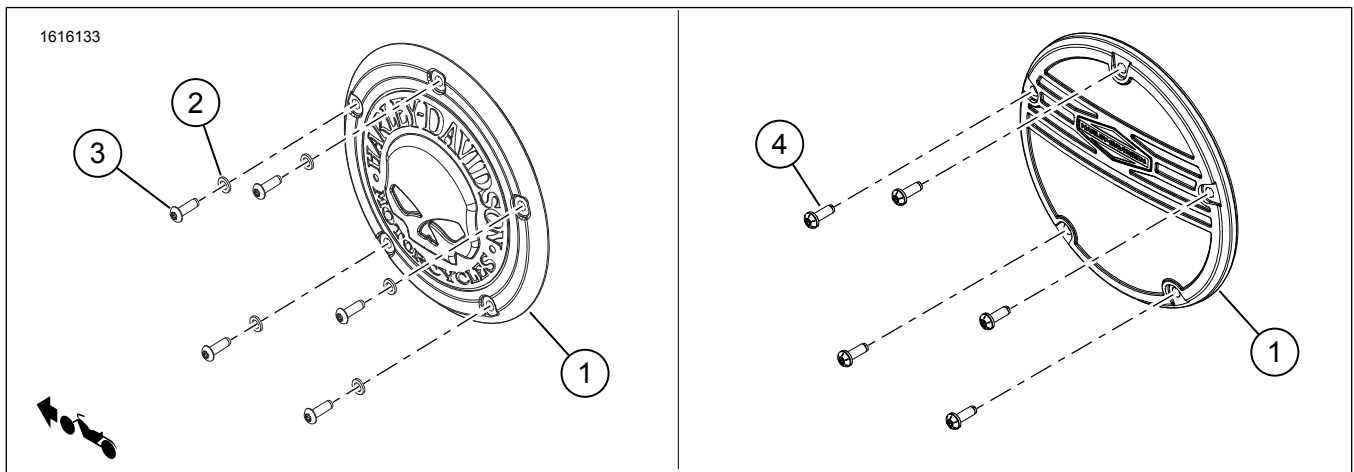
INFORMASI UMUM

Tabel 1. Informasi Umum

Kit	Alat-alat yang Disarankan	Level Keahlian ⁽¹⁾
25700934, 25700958, 25700959, 25700960, 25700961, 25700962, 25700963, 25700964, 25700965, 25700966, 25700967, 25700968, 25700969, 25700970, 25700971, 25700972, 25700973, 25700976, 25701023, 25701063, 25701088, 25701407, 25701408, 25701175, 25701177, 25701179, 25701209, 25701521, 25701522, 25701532, 25701553	Kaca Mata Pelindung, Kunci Torsi	

(1) Perlu mengencangkan hingga nilai torsi atau peralatan dan teknik lain yang memadai

ISI KIT



Gambar 1. Isi Kit: Komponen Penutup Derby

Tabel 2. Isi Kit: Komponen Penutup Derby

<input checked="" type="checkbox"/>	Item	Jmlh	Deskripsi	No. Komponen	Nomor Kit
<input type="checkbox"/>	1	1	Penutup kopling	Tidak dijual terpisah	
<input type="checkbox"/>	2	5	Cincin, datar	10300155	Kit: 25700958, 25700959, 25700965, 25700966, 25700969, 25700973, 25700961, 25700962, 25701063, 25701175, 25701408
<input type="checkbox"/>		5	Cincin pengunci, pipih, oksida hitam	10300161	Kit: 25700963, 25700964, 25700967, 25700970, 25700971, 25700972, 25700976, 25701023, 25701088, 25701407, 25701177, 25701521, 25701532
<input type="checkbox"/>	3	5	Sekrup, kepala kancing, TORX®, krom	10200672	Kit: 25700958, 25700959, 25700969, 25700973, 25700961, 25701063, 25701408, 25701175
<input type="checkbox"/>		4	Sekrup, kepala kancing, TORX®, krom		Kit: 25700962
<input type="checkbox"/>		1	Sekrup, kepala kancing, TORX®, krom	10200714	Kit: 25700962
<input type="checkbox"/>		4	Sekrup, kepala kancing, TORX®, seng hitam	10200698	Kit: 25700963, 25700964
<input type="checkbox"/>		5	Sekrup, kepala kancing, TORX®, seng hitam		Kit: 25700971, 25701177, 25701407, 25701521, 25701532, 25701023, 25701088
<input type="checkbox"/>		1	Sekrup, kepala kancing, TORX®, seng hitam	10200715	Kit: 25700963, 25700964
<input type="checkbox"/>		5	Sekrup, kepala kancing, TORX®, oksida hitam	10200699	Kit: 25700967, 25700970, 25700972, 25700976
<input type="checkbox"/>		6	Sekrup, kepala soket, nirkarat	10200659	Kit: 25700965, 25700966
<input type="checkbox"/>		5	Sekrup, kepala soket, seng	10200700	Kit: 25700965, 25700966
<input type="checkbox"/>		4	5	Sekrup dengan cincin, kepala kancing, TORX®	10200644

CATATAN

Pastikan semua isi kit lengkap sebelum memasang atau melepaskan item dari kendaraan.

UMUM

Model

Untuk informasi kesesuaian model, baca Katalog Retail Komponen dan Aksesori (P&A) atau bagian Komponen dan Aksesori dari www.harley-davidson.com.

Pastikan Anda menggunakan lembar instruksi versi terkini. Tersedia di: h-d.com/isheets

Hubungi Pusat Dukungan Pelanggan Harley-Davidson di 1-800-258-2464 (khusus AS) atau 1-414-343-4056.

Persyaratan Pemasangan

⚠ PERINGATAN

Keselamatan pengendara dan penumpang bergantung pada pemasangan kit yang benar. Gunakan prosedur manual servis yang benar. Jika Anda tidak mampu menjalankan prosedur ini atau tidak memiliki alat yang tepat, mintalah dealer Harley-Davidson untuk melakukan pemasangan. Pemasangan yang salah terkait perangkat ini dapat menyebabkan kematian atau cedera parah. (00333b)

CATATAN

Lembar instruksi ini merujuk pada informasi manual servis. Manual servis tahun sepeda motor dan model sepeda motor dibutuhkan untuk pemasangan ini dan tersedia dari:

- Dealer Harley-Davidson.
- Portal Informasi Layanan H-D, akses berbasis langganan untuk sebagian besar model mulai tahun 2001 dan yang lebih baru. Lihat *Pertanyaan Umum tentang Berlangganan* untuk informasi lebih lanjut.
Item-item ini tersedia di dealer Harley Davidson setempat.
- Pembelian terpisah dari Gasket Penutup Kopling mungkin diperlukan.

PELEPASAN

1. Lepas sekrup Peralatan Asli (OE) dan cincin. Pisahkan.
2. Periksa gasket quad ring. Ganti jika perlu.
3. Pastikan quad ring terpasang dengan benar pada alur penutup primer.

PASANG

Semua Kit Kecuali 25701209

CATATAN

- Kit Nomor 25701063, 25701553: Kain Pelindung Roda Aluminium Tanpa Pelindung (No. Komponen 93600063) dapat digunakan pada teks "RideFree" sebagai perlindungan tambahan terhadap korosi tambahan.
- Nomor Kit 25700962, 25700963 dan 25700964: Satu sekrup yang lebih panjang masuk ke posisi jam 2.

Jika hendak menggunakan kembali sekrup OE, bersihkan ulir sekrup dan ulir lubangnya. Berikan LOCTITE 243 MEDIUM STRENGTH THREADLOCKER AND SEALANT (BIRU) (99642-97) ke sekrup.

1. Lihat Gambar 1. Pasang penutup baru (1).
2. Pasang cincin pengunci (2) dan sekrup (3).
3. Lihat Gambar 2. Kencangkan sekrup (3) dengan pola bintang.

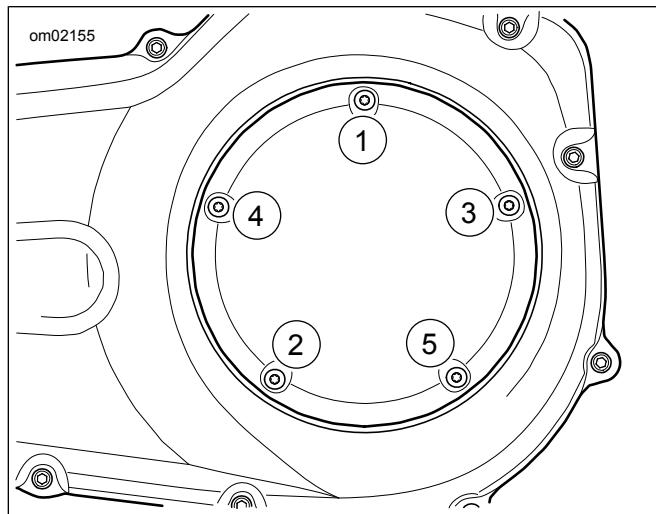
Torque: 2,8–3,9 N·m (25–35 in-lbs)

CATATAN

PN 25700934, 25700960, 25700968, 25701179, 25701522 dan 25701553 menggunakan sekrup asli (OE), yang merupakan PN 10200644. Pakai torsi 2,8-3,9 Nm.

- a. **Kit: 25700965 dan 25700966** . Kencangkan sekrup (No. Komponen 10200659).

Torque: 1,69–2,25 N·m (15–20 in-lbs)



Gambar 2. Urutan Pengencangan Penutup Kopling

Kit 25701209

CATATAN

- Bare Aluminum Wheel Protectant Wipes (No. Komponen 93600063) dapat digunakan pada rib aluminium yang terbuka sebagai perlindungan tambahan terhadap korosi.

1. Lihat Gambar 1. Berikan lem pengencang pada ulir sekrup (4).

Consumable: LOCTITE 243 MEDIUM STRENGTH THREADLOCKER AND SEALANT (BIRU) (99642-97)

2. Pasang penutup baru (1).
3. Pasang sekrup (4).
4. Lihat Gambar 2. Kencangkan sekrup (4) dengan pola bintang.

Torque: 2,8–3,9 N·m (25–35 in-lbs)