



インストラクション

J06604

2024-01-24



DERBY COVERKIT (ダービーカバーキット)

一般情報

表1。一般的な情報

キット	推奨ツール	スキルレベル ⁽¹⁾
25700934, 25700958, 25700959, 25700960, 25700961, 25700962, 25700963, 25700964, 25700965, 25700966, 25700967, 25700968, 25700969, 25700970, 25700971, 25700972, 25700973, 25700976, 25701023, 25701063, 25701088, 25701407, 25701408, 25701175, 25701177, 25701179, 25701209, 25701521, 25701522, 25701532, 25701553	セーフティグラス、トルクレンチ	
(1) トルク値に合わせた締め付け、またはその他適切なツールと技術が必要です		

キット内容

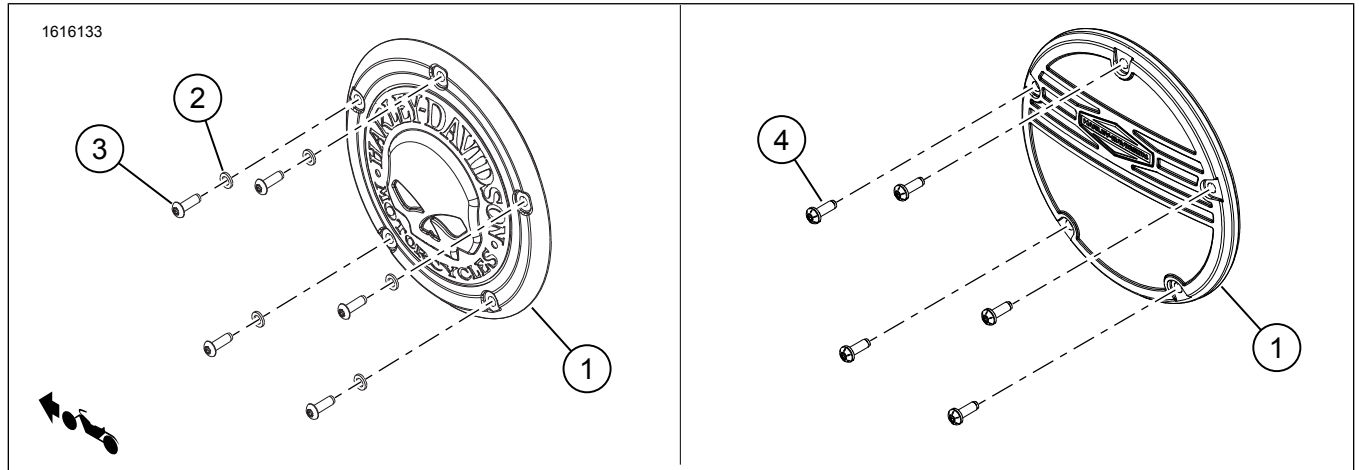


図1。キット内容: ダービーカバーコンポーネント

表2。キット内容: ダービーカバーコンポーネント

<input checked="" type="checkbox"/>	アイテム	数量	説明	部品番号	キット番号
<input type="checkbox"/>	1	1	クラッチカバー	別売りなし	
<input type="checkbox"/>	2	5	ワッシャー、フラット	10300155	キット: 25700958、25700959、25700965、25700966、25700969、25700973、25700961、25700962、25701063、25701175、25701408
<input type="checkbox"/>		5	ワッシャー、フラット、ブラックオキサイド	10300161	キット: 25700963、25700964、25700967、25700970、25700971、25700972、25700976、25701023、25701088、25701407、25701177、25701521、25701532
<input type="checkbox"/>	3	5	スクリュー、ボタンヘッド、TORX®、クローム	10200672	キット: 25700958、25700959、25700969、25700973、25700961、25701063、25701408、25701175
<input type="checkbox"/>		4	スクリュー、ボタンヘッド、TORX®、クローム		キット: 25700962
<input type="checkbox"/>		1	スクリュー、ボタンヘッド、TORX®、クローム	10200714	キット: 25700962
<input type="checkbox"/>		4	スクリュー、ボタンヘッド、TORX®、ブラックジンク		キット: 25700963、25700964
<input type="checkbox"/>		5	スクリュー、ボタンヘッド、TORX®、ブラックジンク	10200698	キット: 25700971、25701177、25701407、25701521、25701532、25701023、25701088
<input type="checkbox"/>		1	スクリュー、ボタンヘッド、TORX®、ブラックジンク	10200715	キット: 25700963、25700964
<input type="checkbox"/>		5	スクリュー、ボタンヘッド、TORX®、ブラックオキサイド	10200699	キット: 25700967、25700970、25700972、25700976
<input type="checkbox"/>		6	スクリュー、ソケットヘッド、ステンレス	10200659	キット: 25700965、25700966
<input type="checkbox"/>		5	スクリュー、ソケットヘッド、ジンク	10200700	キット: 25700965、25700966
<input type="checkbox"/>	4	5	ワッシャー付きスクリュー、ボタンヘッド、TORX®	10200644	キット: 25701209

注記

車両からアイテムを取り付けたり取り外したりする前に、全ての内容物がキット内にあることを確認します。

概略

適合モデル

各モデルへの適合性については、パーツ&アクセサリ (P&A) リテラルカタログ、または www.harley-davidson.com のパーツ&アクセサリセクションを参照してください。

最新版の取り扱い説明書を使用していることを確認してください。以下から利用可能です: h-d.com/isheets

ハーレーダビッドソン社のカスタマーサポートセンター (1-800-258-2464 (米国内のみ) または 1-414-343-4056) にお問い合わせください。

取り付け要件

▲ 警告

ライダーおよびパッセンジャーの安全を守るため、キットは正しく装着してください。サービスマニュアルを参照しながら、適切な手順に従ってください。自分で作業を行うことが難しい場合、または適切な工具を持っていない場合は、最寄りのハーレーダビッドソン正規販売網店に取り付けを依頼してください。本キットを正しく取り付けないと死亡したり重傷を負うおそれがあります。(00333b)

注記

この取り扱い説明書はサービスマニュアルの記載情報を参照しています。この取り付け作業には、車両の年式およびモデルに対応したサービスマニュアルが必要で、以下より入手することができます。

- ・ ハーレーダビッドソンのディーラー。
- ・ H-Dサービスインフォメーションポータル。2001年以降のほとんどのモデルのマニュアルを、サブスクリプションベースで利用可能。詳細については、「サブスクリプションに関するよくある質問」を参照してください。

これらのアイテムは、ハーレーダビッドソンジャパン正規販売網店で入手いただけます。

- ・ クラッチカバーガasketを別途購入する必要がある場合があります。

取り外し

1. 標準装備 (OE) スクリューとワッシャーを取り外します。取り外したものを片付けます。
2. クワッドリングガasketを点検します。必要に応じて交換します。
3. クワッドリングがプライマリーカバーの溝に正しくはまっていることを確認します。

取り付け

25701209を除く全てのキット

注記

- ・ キット番号 25701063、25701553: BARE ALUMINUM WHEEL PROTECTANT (無垢アルミホイール保護剤) ワイブ (品番 93600063) は「RideFree」の文字部分に使用でき、腐食からの保護力を高めます。
- ・ キット番号 25700962、25700963 および 25700964: 長いスクリーウの1本を2時の位置に挿入します。

OE スクリューを再使用する場合は、スクリーウのねじ部と誘導用のねじ山を清掃します。LOCTITE 243 MEDIUM STRENGTH THREADLOCKER AND SEALANT (LOCTITE243中強度スレッドロッカーシーラント) (青) (99642-97) をスクリーウに塗布します。

1. 図1を参照してください。新品のカバー (1) を取り付けます。
2. ワッシャー (2) とスクリーウ (3) を取り付けます。
3. 図2を参照してください。スクリーウ (3) を星を描くように対角順に締め付けていきます。

トルク: 2.8-3.9 N·m (25-35 in-lbs)

注記

部品番号25700934、25700960、25700968、25701179、25701522、25701553には、OEスクリーウ (部品番号 10200644) を使用します。2.8~3.9Nmトルクをかけます。

- a. キット: 25700965 および 25700966。スクリーウ (部品番号 10200659) を締め付けます。

トルク: 1.69-2.25 N·m (15-20 in-lbs)

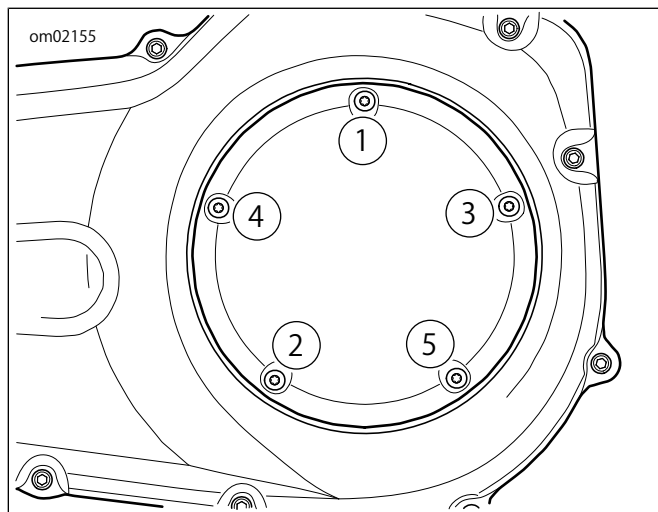


図2。クラッチカバー締め付け順序

キット 25701209

注記

- ・ Bare Aluminum Wheel Protectant (無垢アルミホイール保護剤) ワイブ (品番 93600063) はアルミリブの露出部に使用でき、腐食に対する保護力を高めます。

1. 図1を参照してください。スレッドロッカーをスクリーウ (4) のねじ部に塗布します。

消耗品: LOCTITE 243 MEDIUM STRENGTH THREADLOCKER AND SEALANT (LOCTITE243中強度スレッドロッカーシーラント) (青) (99642-97)

2. 新品のカバー (1) を取り付けます。
3. スクリュー (4) を取り付けます。
4. 図2を参照してください。スクリーウ (4) を星を描くように対角順に締め付けていきます。
トルク: 2.8-3.9 N·m (25-35 in-lbs)