



KIT PENUTUP DERBY

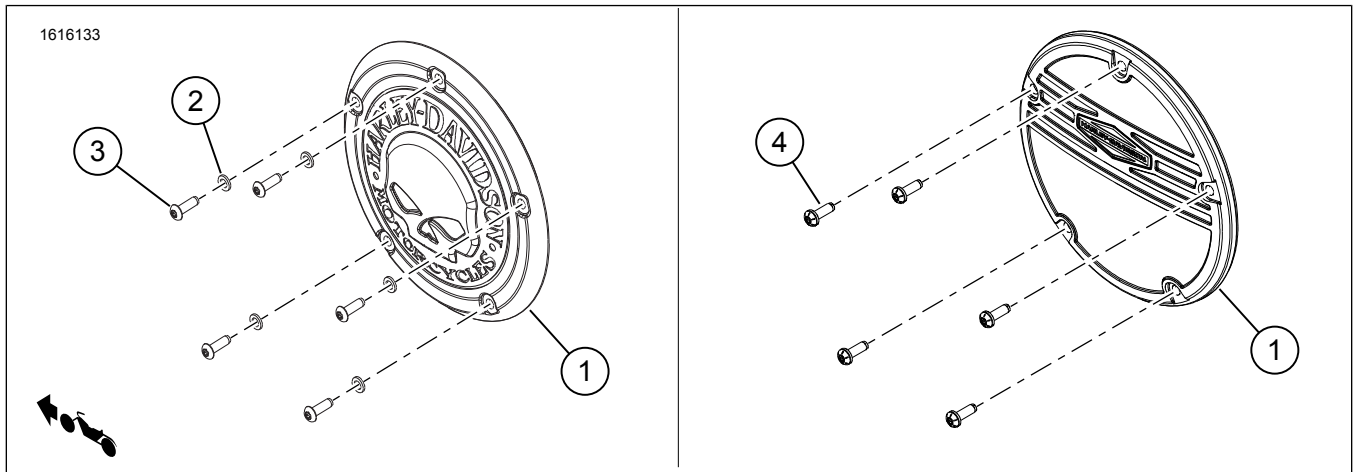
MAKLUMAT UMUM

Jadual 1. Maklumat Am

Kit	Alat yang Dicadangkan	Tahap Kemahiran ⁽¹⁾
25700934, 25700958, 25700959, 25700960, 25700961, 25700962, 25700963, 25700964, 25700965, 25700966, 25700967, 25700968, 25700969, 25700970, 25700971, 25700972, 25700973, 25700976, 25701023, 25701063, 25701088, 25701407, 25701408, 25701175, 25701177, 25701179, 25701209, 25701521, 25701522, 25701532, 25701553	Kaca Mata Keselamatan, Perengkuh Tork	

(1) Perlu diketatkan ke nilai tork atau perlu menggunakan alat dan teknik lain

KANDUNGAN KIT



Rajah 1. Kandungan Kit: Komponen Penutup Derby



Jadual 2. Kandungan Kit: Komponen Penutup Derby

<input checked="" type="checkbox"/>	Item	Kuantiti	Penerangan	No. Bahagian	Nombor Kit
<input type="checkbox"/>	1	1	Pelindung cekam	Tidak dijual secara berasingan	
<input type="checkbox"/>	2	5	Sesendal, rata	10300155	Kit: 25700958, 25700959, 25700965, 25700966, 25700969, 25700973, 25700961, 25700962, 25701063, 25701175, 25701408
<input type="checkbox"/>		5	Sesendal, rata, oksida hitam	10300161	Kit: 25700963, 25700964, 25700967, 25700970, 25700971, 25700972, 25700976, 25701023, 25701088, 25701407, 25701177, 25701521, 25701532
<input type="checkbox"/>	3	5	Skru, kepala butang, TORX®, krom	10200672	Kit: 25700958, 25700959, 25700969, 25700973, 25700961, 25701063, 25701408, 25701175
<input type="checkbox"/>		4	Skru, kepala butang, TORX®, krom		Kit: 25700962
<input type="checkbox"/>		1	Skru, kepala butang, TORX®, krom	10200714	Kit: 25700962
<input type="checkbox"/>		4	Skru, kepala butang, TORX®, zink hitam	10200698	Kit: 25700963, 25700964
<input type="checkbox"/>		5	Skru, kepala butang, TORX®, zink hitam		Kit: 25700971, 25701177, 25701407, 25701521, 25701532, 25701023, 25701088
<input type="checkbox"/>		1	Skru, kepala butang, TORX®, zink hitam	10200715	Kit: 25700963, 25700964
<input type="checkbox"/>		5	Skru, kepala butang, TORX®, oksida hitam	10200699	Kit: 25700967, 25700970, 25700972, 25700976
<input type="checkbox"/>		6	Skru, kepala soket, tahan karat	10200659	Kit: 25700965, 25700966
<input type="checkbox"/>		5	Skru, kepala soket, zink	10200700	Kit: 25700965, 25700966
<input type="checkbox"/>		4	5	Skru dengan sesendal, kepala butang, TORX®	10200644

CATATAN

Sahkan semua kandungan di dalam kit sebelum memasang atau menanggalkan item pada kenderaan.

UMUM

Model

Bagi maklumat perlengkapan model, lihat Bahagian dan Aksesori (P&A) Katalog Runcit atau Bahagian dan Aksesori di seksyen www.harley-davidson.com .

Sahkan penggunaan lembaran arahan versi yang terkini. Ia boleh didapati di: h-d.com/isheets

Hubungi Pusat Sokongan Pelanggan Harley-Davidson di 1-800-258-2464 (A.S. sahaja) atau 1-414-343-4056.

Keperluan bagi Pemasangan

▲ AMARAN

Keselamatan penunggang dan pembonceng bergantung pada pemasangan kit yang betul. Gunakan prosedur manual servis yang sesuai. Jika anda tidak berkeupayaan atau tidak memiliki alat yang betul untuk melakukan prosedur ini, minta pendedar Harley-Davidson memasangkannya. Pemasangan kit ini yang tidak betul boleh membawa maut atau kecederaan serius. (00333b)

CATATAN

Lembaran arahan ini merujuk kepada maklumat dalam manual servis. Pemasangan ini memerlukan manual servis bagi motosikal tahun dan model ini yang tersedia di:

- Pendedar Harley-Davidson.
- Portal Maklumat Servis H-D, iaitu akses langganan bagi kebanyakan model 2001 dan yang lebih baharu. Untuk maklumat lanjut, lihat Soalan lazim tentang langganan .
Item ini boleh didapati daripada pendedar Harley-Davidson tempatan anda.
- Pembelian berasingan Gasket Penutup Cekam mungkin diperlukan.

PENANGGALAN

1. Tanggalkan skru dan sesendal Peralatan Asal (OE) . Ketepikan.
2. Periksa gasket gegelang kuad. Gantikan jika perlu.
3. Pastikan gegelang kuad terletak sepenuhnya dalam alur penutup utama.

PEMASANGAN

Semua Kit Kecuali 25701209

CATATAN

- Nombor Kit 25701063, 25701553: Pengelap Pelindung Roda Aluminium Terdedah (No. Bahagian 93600063) boleh digunakan pada teks "RideFree" untuk perlindungan kakisan tambahan.
- Nombor Kit 25700962, 25700963 dan 25700964: Satu skru yang lebih panjang dipasang pada kedudukan jam 2.

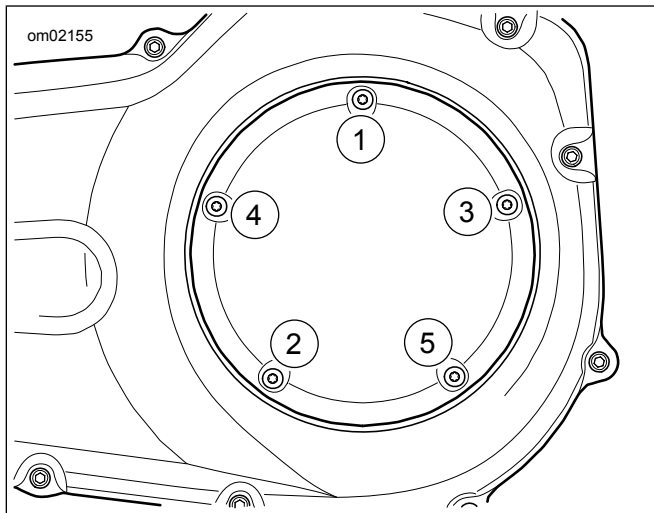
Jika menggunakan semula skru OE, bersihkan ulir skru dan lubang ces. Gunakan pada PENGUNCI ULIR DAN PENGEDAP KEKUATAN SEDERHANA LOCTITE 243 (BIRU) (99642-97) skru.

1. Lihat Rajah 1. Pasang penutup **baharu** (1).
2. Pasangkan sesendal (2) dan skru (3).
3. Lihat Rajah 2. Ketatkan skru (3) dalam corak bintang.
Tork: 2,8–3,9 N·m (25–35 in-lbs)

CATATAN

NB 25700934, 25700960, 25700968, 25701179, 25701522 dan 25701553 menggunakan skru OE, iaitu NB 10200644. Gunakan tork 2.8-3.9 Nm.

- a. **Kit: 25700965 dan 25700966**. Ketatkan skru (No. Bahagian 10200659).
Tork: 1,69–2,25 N·m (15–20 in-lbs)



Rajah 2. Urutan Pengetatan Penutup Klac

Kit 25701209

CATATAN

- Pengelap Pelindung Roda Aluminium Terdedah (No. Bahagian 93600063) boleh digunakan rusuk aluminium yang terdedah untuk perlindungan kakisan tambahan.
1. Lihat Rajah 1. Guna pengunci ulir pada ulir skru (4).
Barang-barang habis guna: PENGUNCI ULIR DAN PENGEDAP KEKUATAN SEDERHANA LOCTITE 243 (BIRU) (99642-97)

2. Pasangkan penutup **baharu** (1).
3. Pasangkan skru (4).
4. Lihat Rajah 2. Ketatkan skru (4) mengikut corak bintang.
Tork: 2,8–3,9 N·m (25–35 in-lbs)