



DERBY-DEKSELSETT

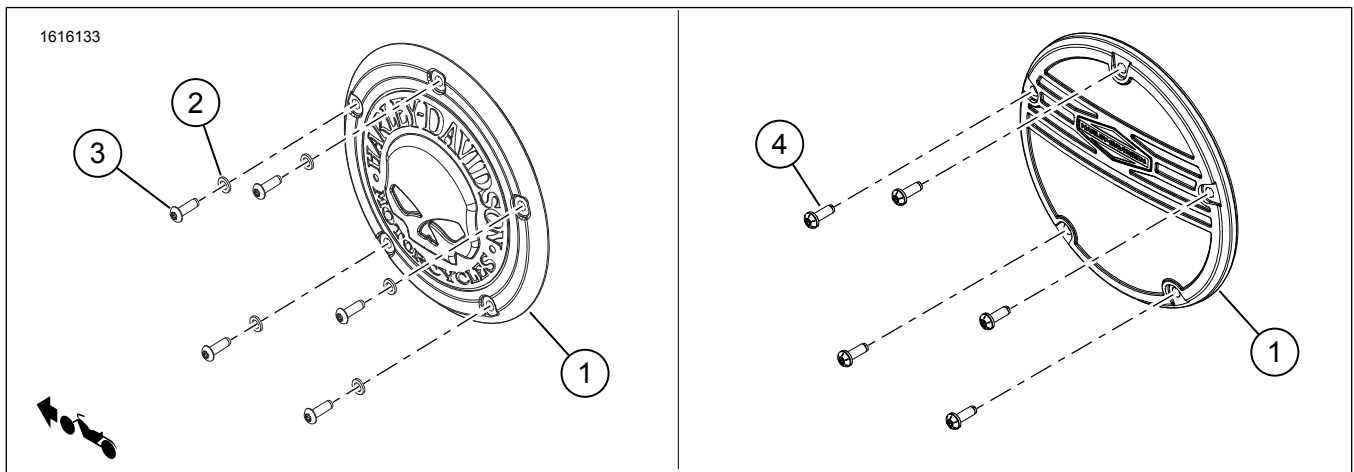
GENERELL INFORMASJON

Tabell 1. Generell informasjon

Sett	Anbefalte verktøy	Ferdighetsnivå ⁽¹⁾
25700934, 25700958, 25700959, 25700960, 25700961, 25700962, 25700963, 25700964, 25700965, 25700966, 25700967, 25700968, 25700969, 25700970, 25700971, 25700972, 25700973, 25700976, 25701023, 25701063, 25701088, 25701407, 25701408, 25701175, 25701177, 25701179, 25701209, 25701521, 25701522, 25701532, 25701553	Vernebriller, momentnøkkel	

(1) Du må ha og kunne bruke en momentnøkkel eller annet egnet verktøy

SETTETS INNHOLD



Figur 1. Settets innhold: Derby-deksel-komponenter

Tabell 2. Settets innhold: Derby-deksel-komponenter

<input checked="" type="checkbox"/>	Element	Mengde	Beskrivelse	Delenr.	Settnummer
<input type="checkbox"/>	1	1	Clutchdeksel	Selges ikke separat	
<input type="checkbox"/>	2	5	Skive, flat	10300155	Sett: 25700958, 25700959, 25700965, 25700966, 25700969, 25700973, 25700961, 25700962, 25701063, 25701175, 25701408
<input type="checkbox"/>		5	Skive, flat, svart oksid	10300161	Sett: 25700963, 25700964, 25700967, 25700970, 25700971, 25700972, 25700976, 25701023, 25701088, 25701407, 25701177, 25701521, 25701532
<input type="checkbox"/>	3	5	Skrue, knapphode, TORX®, krom	10200672	Sett: 25700958, 25700959, 25700969, 25700973, 25700961, 25701063, 25701408, 25701175
<input type="checkbox"/>		4	Skrue, knapphode, TORX®, krom		Sett: 25700962
<input type="checkbox"/>		1	Skrue, knapphode, TORX®, krom	10200714	Sett: 25700962
<input type="checkbox"/>		4	Skrue, knapphode, TORX®, svart sink	10200698	Sett: 25700963, 25700964
<input type="checkbox"/>		5	Skrue, knapphode, TORX®, svart sink		Sett: 25700971, 25701177, 25701407, 25701521, 25701532, 25701023, 25701088
<input type="checkbox"/>		1	Skrue, knapphode, TORX®, svart sink	10200715	Sett: 25700963, 25700964
<input type="checkbox"/>		5	Skrue, knapphode, TORX®, svart oksid	10200699	Sett: 25700967, 25700970, 25700972, 25700976
<input type="checkbox"/>		6	Skrue, unbrako, rustfri	10200659	Sett: 25700965, 25700966
<input type="checkbox"/>		5	Skrue, unbrako, sink	10200700	Sett: 25700965, 25700966
<input type="checkbox"/>		4	5	Skrue med skive, knapphode, TORX®	10200644

MERK

Kontroller at alt innholdet er med i settet før du begynner å montere eller fjerne deler fra sykkelen.

GENERELT

Modeller

Hvis du trenger informasjon om montering for forskjellige modeller, kan du lese Deler og tilbehør (Høyttalersystem) -detaljhandelkatalogen eller Parts and Accessories-delen (Deler og tilbehør) på www.harley-davidson.com.

Kontroller at du bruker nyeste versjon av instruksjonsarket. Du finner dette her: h-d.com/isheets

Kontakt Harley-Davidson Customer Support Center på 1-800-258-2464 (kun i USA) eller 1-414-343-4056.

Installasjonskrav

▲ ADVARSEL

Føreren og passasjerens sikkerhet avhenger av korrekt montering av dette settet. Bruk de passende prosedyrene i servicehåndboken. Hvis du ikke er i stand til å utføre prosedyren eller ikke har de nødvendige verktøyene, bør du få en Harley-Davidson-forhandler til å utføre monteringen. Feilaktig montering av dette settet kan utgjøre en fare for liv og helse. (00333b)

MERK

Dette instruksjonsbladet viser til informasjon i servicehåndboken. En servicehåndbok for denne motorsykelmodellen/årsmodellen kreves for denne monteringen. Du kan skaffe en på følgende steder:

- En Harley-Davidson-forhandler.
- H-D Service-informasjonsportalen, en abonnementsbasert tjeneste tilgjengelig for de fleste modeller fra 2001 og senere. Hvis du vil vite mer, kan du lese listen med vanlige spørsmål og svar om abonnemeter.
- Disse artiklene er tilgjengelig hos din lokale Harley-Davidson-forhandler.
- Separat kjøp av clutchdekselpakning kan være nødvendig.

FJERN

1. Fjern Originalutstyr (OE) skruer og skiver. Legg til siden.
2. Undersøk firkantringpakningen. Skift ved behov.
3. Kontroller at firkantringen sitter skikkelig i sporet på primærdekselet.

MONTER

Alle sett bortsett fra 25701209

MERK

- Settnummer 25701063, 25701553: «Bare Aluminum Wheel Protectant Wipes» (delenr. 93600063) kan brukes på «RideFree»-teksten for å gi bedre korrosjonsbeskyttelse.
- Settnummer 25700962, 25700963 og 25700964: En lengre skrue settes inn i kl. 2-posisjonen.

Hvis du bruker OE -skruer på nytt, må du rengjøre gjengene på skruen og skruetullet. Påfør LOCTITE 243 MEDIUM STRENGTH THREADLOCKER AND SEALANT (BLÅ) (99642-97) på skruene.

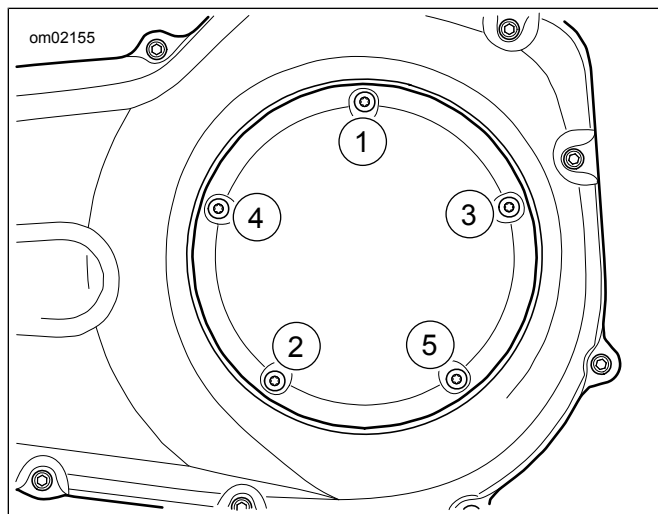
1. Se figur 1. Monter **det nye** dekselet (1).
2. Sett i underlagsskiver (2) og skruer (3).
3. Se figur 2. Stram til skruene (3) i stjerneremønster.
Tiltrekningsmoment: 2,8–3,9 N·m (25–35 in-lbs)

MERK

Delenr. 25700934, 25700960, 25700968, 25701179, 25701522 og 25701553 bruker de opprinnelige skruene med delenr. 10200644. Bruk dreiemoment 2,8 til 3,9 Nm.

- a. **Sett: 25700965 og 25700966** . Trekk til skruene (delenr. 10200659).

Tiltrekningsmoment: 1,69–2,25 N·m (15–20 in-lbs)



Figur 2. Tiltrekningssekvens for clutchdeksel

Sett 25701209

MERK

- «Bare Aluminum Wheel Protectant Wipes» (delenr. 93600063) kan brukes på synlige aluminiumsribber for å gi bedre korrosjonsbeskyttelse.

1. Se figur 1. Bruk gjengelåsemiddel på gjengene på skruene (4).
Forbruksvare: LOCTITE 243 MEDIUM STRENGTH THREADLOCKER AND SEALANT (BLÅ) (99642-97)
2. Monter **nytt** deksel (1).

3. Skru i skruene (4).
4. Se figur 2. Stram til skruene (4) i stjerneremønster.
Tiltrekningsmoment: 2,8–3,9 N·m (25–35 in-lbs)