



INSTRUKCJA PIELĘGNACJI

J06604

2024-01-24



ZESTAW DEKLA SPRZĘGŁA

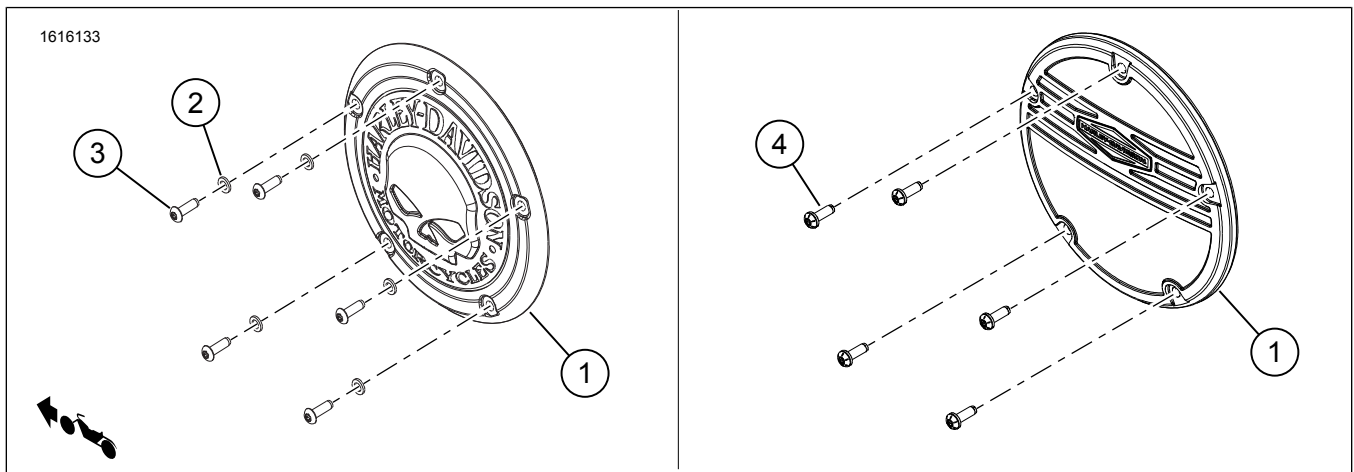
INFORMACJE OGÓLNE

Tabela 1. Informacje ogólne

Zestawy	Sugerowane narzędzia	Poziom umiejętności ⁽¹⁾
25700934, 25700958, 25700959, 25700960, 25700961, 25700962, 25700963, 25700964, 25700965, 25700966, 25700967, 25700968, 25700969, 25700970, 25700971, 25700972, 25700973, 25700976, 25701023, 25701063, 25701088, 25701407, 25701408, 25701175, 25701177, 25701179, 25701209, 25701521, 25701522, 25701532, 25701553	Okulary ochronne, klucz dynamometryczny	

(1) Wymagane jest dokręcenie do wartości momentu obrotowego lub wykorzystanie innych, odpowiednich technik i narzędzi

ZAWARTOŚĆ ZESTAWU



Rysunek 1. Zawartość zestawu: Zestaw dekla sprzęgła



Tabela 2. Zawartość zestawu: Zestaw dekla sprzęgła

<input checked="" type="checkbox"/>	Pozi- cja	Ilość	Opis	Nr kat.	Numer zestawu
<input type="checkbox"/>	1	1	Pokrywa sprzęgła	Nie jest sprzedawany jako oddzielna część zamienna	
<input type="checkbox"/>	2	5	Podkładka, płaska	10300155	Zestawy: 25700958, 25700959, 25700965, 25700966, 25700969, 25700973, 25700961, 25700962, 25701063, 25701175, 25701408
<input type="checkbox"/>		5	Podkładka płaska, czarna oksydowana	10300161	Zestawy: 25700963, 25700964, 25700967, 25700970, 25700971, 25700972, 25700976, 25701023, 25701088, 25701407, 25701177, 25701521, 25701532
<input type="checkbox"/>	3	5	Wkręt, łeb półkulisty, TORX®, chrom	10200672	Zestawy: 25700958, 25700959, 25700969, 25700973, 25700961, 25701063, 25701408, 25701175
<input type="checkbox"/>		4	Wkręt, łeb półkulisty, TORX®, chrom		Zestaw: 25700962
<input type="checkbox"/>		1	Wkręt, łeb półkulisty, TORX®, chrom	10200714	Zestaw: 25700962
<input type="checkbox"/>		4	Wkręt, łeb półkulisty, TORX®, czarny cynkowany		Zestawy: 25700963, 25700964
<input type="checkbox"/>		5	Wkręt, łeb półkulisty, TORX®, czarny cynkowany	10200698	Zestawy: 25700971, 25701177, 25701407, 25701521, 25701532, 25701023, 25701088
<input type="checkbox"/>		1	Wkręt, łeb półkulisty, TORX®, czarny cynkowany	10200715	Zestawy: 25700963, 25700964
<input type="checkbox"/>		5	Wkręt, łeb półkulisty, TORX®, czarny oksydowany	10200699	Zestawy: 25700967, 25700970, 25700972, 25700976
<input type="checkbox"/>		6	Wkręt z gniazdem, stal nierdzewna	10200659	Zestawy: 25700965, 25700966
<input type="checkbox"/>		5	Wkręt, z łbem gniazdowym, cynkowany	10200700	Zestawy: 25700965, 25700966
<input type="checkbox"/>	4	5	Śruba z podkładką, łeb półkulisty, TORX®	10200644	Zestaw: 25701209

UWAGA

Przed rozpoczęciem montażu lub demontowaniem części pojazdu sprawdź, czy w zestawie są wszystkie części.

INFORMACJE OGÓLNE

Modele

Informacje na temat osprzętu modelu można znaleźć w Części i akcesoria (P&A) katalogu detalicznym lub w dziale poświęconym częściom i akcesoriom www.harley-davidson.pl

Sprawdź, czy korzystasz z najnowszej wersji instrukcji. Jest on dostępny na: h-d.com/isheets

Skontaktuj się z centrum obsługi klientów Harley-Davidson pod numerem 1-800-258-2464 (tylko USA) lub 1-414-343-4056.

Wymagania dotyczące montażu

▲ OSTRZEŻENIE

Od prawidłowego zamontowania części z tego zestawu zależy bezpieczeństwo kierującego i pasażera. Wykonaj odpowiednie procedury z instrukcji serwisowej. Osoby niebędące w stanie przeprowadzić tej procedury lub niedysponujące odpowiednimi narzędziami powinny zlecić wykonanie montażu dealerowi firmy Harley-Davidson. **Niewłaściwy montaż części z tego zestawu może być przyczyną śmierci lub poważnych obrażeń ciała. (00333b)**

UWAGA

Ta karta instrukcji dotyczy informacji pochodzących z instrukcji serwisowej. Do montażu tego zestawu potrzebna jest instrukcja serwisowa przeznaczona do określonego roku/modelu motocykla, która jest dostępna:

- u dealera Harley-Davidson.
- w portalu informacji serwisowych H-D, do którego dostęp oparty jest na subskrypcji i który dostępny dla większości modeli z 2001 roku i nowszych. Aby uzyskać więcej informacji, zobacz Często zadawane pytania dotyczące subskrypcji.

Te pozycje są dostępne u najbliższego dealera Harley-Davidson.

- Może być wymagany osobny zakup uszczelki pokrywy sprzęgła.

USUŃ

1. Odkręć Oryginalne wyposażenie (OE) wkręty i wyjmij podkładki. Odlóż na bok.
2. Sprawdź uszczelkę pierścienia typu quad. Jeśli to konieczne, wymień.
3. Sprawdź, czy pierścień typu quad jest poprawnie osadzony w wycięciu pokrywy łańcucha.

ZAMONTUJ

Wszystkie zestawy z wyjątkiem 25701209

UWAGA

- Numer zestawu 25701063, 25701553: W celu zwiększenia ochrony antykorozyjnej na napis RideFree można nałożyć środek ochronny do nieosłoniętego aluminium, nr kat. 93600063.
- Numery zestawów 25700962, 25700963 i 25700964: Jedną dłuższą śrubę należy wkręcić w położeniu odpowiadającym godzinie 2.

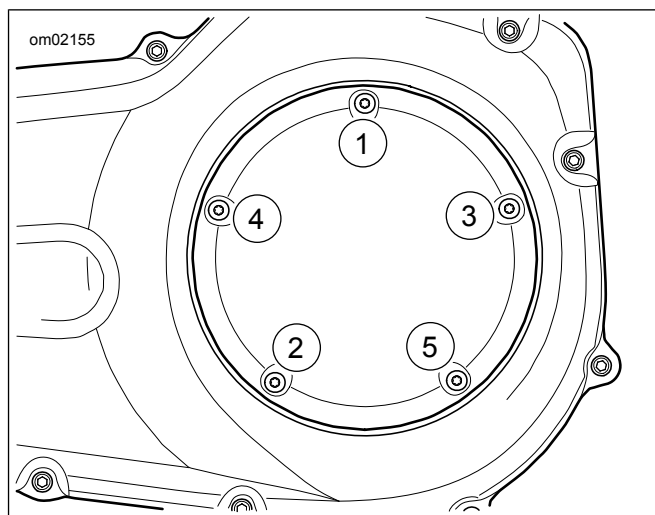
W przypadku ponownego OE użycia wkrętów, oczyść gwinty wkrętów i otwory. Nałóż środek LOCTITE 243 MEDIUM STRENGTH THREADLOCKER AND SEALANT (NIEBIESKI) (99642-97) na wkręty.

1. Zobacz rysunek 1. Zamontuj **nową** pokrywę (1).
2. Załóż podkładki (2) i wstępnie wkręć wkręty (3).
3. Zobacz rysunek 2. Dokręcaj śruby (3) po przekątnej.
Moment obrotowy: 2,8–3,9 N·m (25–35 in-lbs)

UWAGA

Do elementów o nr kat. 25700934, 25700960, 25700968, 25701179, 25701522 i and 25701553 stosuje się śruby oryginalne o nr kat. 10200644. Zastosuj moment obrotowy 2,8-3,9 Nm.

- a. **Zestawy: 25700965 i 25700966** . Dokręć wkręty (nr kat. 10200659).
Moment obrotowy: 1,69–2,25 N·m (15–20 in-lbs)



Rysunek 2. Kolejność dokręcania pokrywy sprzęgła

Zestaw 25701209

UWAGA

- W celu zwiększenia ochrony antykorozyjnej na odsłonięte ożebrowanie aluminiowe można nałożyć środek ochronny do nieosłoniętego aluminium, nr kat. 93600063.

1. Zobacz rysunek 1. Nałóż zabezpieczenie gwintu na gwinty wkrętów (4).

Artykuł konsumpcyjny: LOCTITE 243 MEDIUM STRENGTH THREADLOCKER AND SEALANT (NIEBIESKI) (99642-97)

2. Zamontuj **nową** pokrywę (1).
3. Wkręć wkręty (4).
4. Zobacz rysunek 2. Dokręcaj śruby (4) zgodnie ze schematem gwiazdy.
Moment obrotowy: 2,8–3,9 N·m (25–35 in-lbs)