



23-01-2024

الإرشادات

94100538



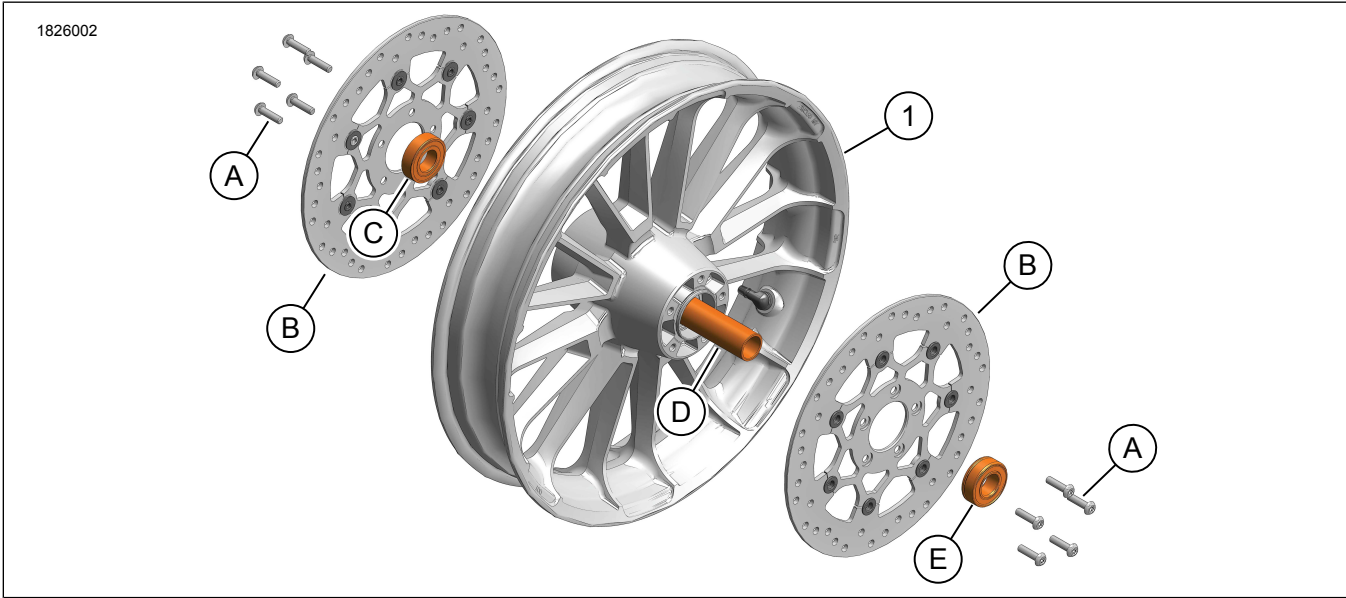
## 19 HD ROULETTE بوصة العجلة الأمامية

معلومات عامة

الجدول 1. معلومات عامة

مستوى المهارة <sup>(1)</sup>	الأدوات المقترحة	المجموعات
	نظارات السلامة، مفتاح عزم الدوران، ساحب ومثبت محمل العجلة	43301048، 43301047
(1) إحكام الشد إلى قيمة عزم الدوران أو غيرها من الأدوات المتوسطة والتقنيات اللازمة		

محتويات مجموعة الأدوات



الشكل 1. محتويات المجموعة: 19 HD Roulette بوصة عجلة

الجدول 2. محتويات المجموعة: 19 HD Roulette بوصة عجلة

ملاحظات	رقم قطعة	الوصف	الكمية	العنصر	<input checked="" type="checkbox"/>
					<input checked="" type="checkbox"/>
	لا يُباع بشكل منفصل	19 HD Roulette بوصة عجلة، أسود لامع	1	1	<input type="checkbox"/>
	لا يُباع بشكل منفصل	19 HD Roulette بوصة عجلة، أسود لامع مع لمعة آلية	1		<input type="checkbox"/>
العناصر المذكورة، وليست متضمنة في مجموعة الأدوات					
		برغي (الكمية 10): راجع متطلبات التركيب	1	A	<input checked="" type="checkbox"/>
		العضو الدوار للمكبج (الكمية 2): راجع متطلبات التركيب	1	B	<input checked="" type="checkbox"/>
		محمل، الجهة اليمنى (القطعة رقم A9252)	1	C	<input checked="" type="checkbox"/>
		فاصل المحمل (القطعة رقم 08-41900)	1	D	<input checked="" type="checkbox"/>
		المحمل، الجهة اليسرى (القطعة رقم B9276)	1	E	<input checked="" type="checkbox"/>

6. في حال التجهيز بـ TPMS ، انظر دليل الخدمة.

### تركيب

1. في حال التجهيز بـ TPMS ، انظر دليل الخدمة.
2. تثبت الإطار.
3. 1. انظر الشكل تثبت مبادئ المحمل (D) ومحامل العجلات المختومة الجديدة (C) (D) .  
ملاحظة  
عند تركيب العضوين الدوارين للمكابح الأمامية، حاذ براغي كلا العضوين الدوارين.
4. تثبت الأعضاء الدوارة للمكابح (B) باستخدام براغ جديدة (A). أحكم ربط بنمط متقاطع.  
عزم الدوران: 7, 21-32, 5-16 ft-lbs (N·m)
5. تثبت العجلة. راجع دليل الصيانة.

### اكتمل

1. تثبت قدمات المكابح الأمامية من الشوكة. راجع دليل الصيانة.

للحصول على معلومات ملاءمة الموديل، راجع قطع الغيار والملحقات (P&A) كتالوج البيع بالتجزئة لقطع الغيار والملحقات أو قسم قطع الغيار والملحقات في [www.harley-davidson.com](http://www.harley-davidson.com).

تأكد من استخدامك للإصدار الأحدث من كشف التعليمات. ويتوافر في: [h-d.com/isheets](http://h-d.com/isheets)

اتصل بمركز دعم العملاء لشركة Harley-Davidson على الرقم 1-800-258-2464 (من الولايات المتحدة فقط) أو على رقم 1-414-343-4056.

### متطلبات التركيب

#### ⚠ تحذير

تعتمد سلامة قائد الدراجة والراكب على تركيب هذا الطقم بشكل سليم. استخدم إجراءات دليل الصيانة المناسبة. إذا لم تستطع القيام بهذا الإجراء، أو لم تكن لديك الأدوات المناسبة، فنفضل بزيارة وكيل Harley-Davidson لإجراء عملية التركيب. قد يؤدي تركيب هذا الطقم بشكل غير سليم إلى حدوث وفاة أو إصابة خطيرة. (b00333)

#### ملاحظة

يشير مستند التعليمات هذا إلى المعلومات الواردة في دليل الصيانة. يلزم توافر دليل صيانة لموديل الدراجة النارية هذا العام ليتسنى إجراء عملية التركيب هذه، وهي متاحة لدى:

- وكلاء Harley-Davidson.
- بوابة معلومات الخدمة H-D، الوصول القائم على الاشتراك متاح لمعظم موديلات عام 2001 والموديلات الأحدث. لمزيد من المعلومات، يُرجى الاطلاع على الأسئلة الشائعة حول الاشتراكات.

هذه العناصر متوفرة لدى وكيل Harley-Davidson المحلي.

- يلزم الشراء المنفصل لقرصي فرامل (القطعة رقم 41500068) أو العنصر الدوار للفرامل الأمامية المكون من 7 أضلاع (القطعة رقم 41500107) للتثبيت.
- يلزم الشراء المنفصل لعشرة براغ أسطوانية متصالبة الرأس (القطعة رقم A3655) أو مجموعتين من أدوات قرص الفرامل الأمامية (القطعة رقم 05-46646) للتثبيت.
- يلزم الشراء المنفصل لساق نظام مراقبة ضغط الإطار (TPMS) لليابان (القطعة رقم 42300143) للتثبيت.
- يلزم الشراء المنفصل لساق TPMS للموديلات غير اليابانية (القطعة رقم 42300142) للتثبيت.
- مطلوب الشراء المنفصل لساق الصمام (القطعة رقم 87-40999) للتثبيت على المركبات غير المجهزة بـ TPMS

### الإعداد

1. ارفع العجلة الأمامية. راجع دليل الصيانة.
2. انزع قدمات المكابح الأمامية من الشوكة. أسند القدمة. راجع دليل الصيانة.

### الإزالة

1. أزل عجلة المعدات الأصلية (OE). راجع دليل الصيانة.
2. 1. انظر الشكل أزل الأعضاء الدوارة للمكابح الأمامية.
  - a. أزل البراغي (A).
  - b. أزل الأعضاء الدوارة للمكابح الأمامية OE (B).
3. انزع الإطار الأمامي.
4. أزل محامل العجلات المختومة وتخلص منها (C، E).
5. أزل مبادئ محمل العجلة (D).