



HD RULETA 19 PALCŮ PŘEDNÍ KOLO

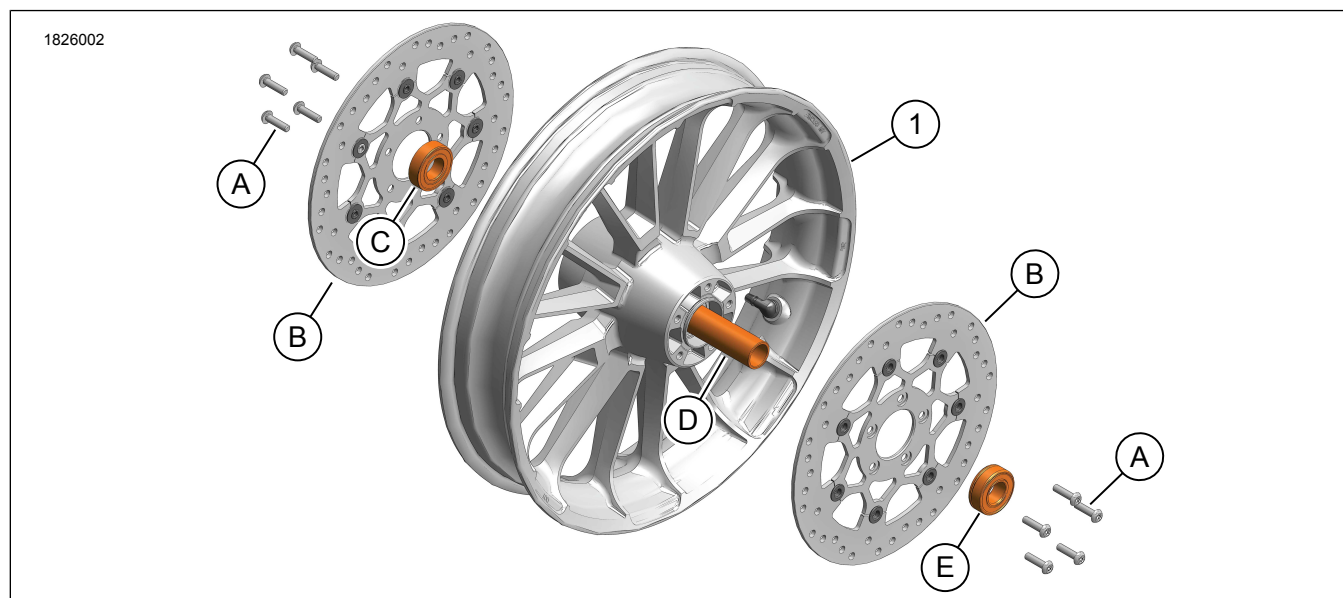
OBECNÉ INFORMACE

Tabulka 1. Obecné informace

Sady	Doporučené nástroje	Úroveň dovedností ⁽¹⁾
43301047, 43301048	Ochranné brýle, momentový klíč, nástroj na vytažení a montáž ložisek	

(1) Vyžadováno utažení na hodnotu krouticího momentu nebo další průměrné nástroje a techniky

OBSAH SADY



Ilustrace 1. Obsah sady: HD ruleta 19 palců Kolo

Tabulka 2. Obsah sady: HD ruleta 19 palců Kolo

Před montáží a odebráním jednotlivých položek z motocyklu zkontrolujte, že je tato sada kompletní.					
<input checked="" type="checkbox"/>	Položka	Množství	Popis	Č. dílu	Poznámky
<input type="checkbox"/>	1	1	HD ruleta 19 palců Kolo, leskle černé	Neprodává se samostatně	
<input type="checkbox"/>		1	HD ruleta 19 palců Kolo, leskle černé s obráběnými prvky	Neprodává se samostatně	
Položky uvedené v textu, které nejsou součástí sady					
<input checked="" type="checkbox"/>	A	1	Šroub (množství 10): Viz požadavky na montáž.		
<input checked="" type="checkbox"/>	B	1	Rotor brzdy (množství 2): Viz požadavky na montáž.		
<input checked="" type="checkbox"/>	C	1	Ložisko, pravé (č. dílu 9252A)		
<input checked="" type="checkbox"/>	D	1	Rozpěrka ložisek (č. dílu 41900-08)		
<input checked="" type="checkbox"/>	E	1	Ložisko, levé (č. dílu 9276B)		

OBECNÉ INFORMACE

Modely

Informace o příslušenství pro jednotlivé modely naleznete v Díly a příslušenství (P&A) maloobchodním katalogu nebo v části náhradních dílů a příslušenství www.harley-davidson.com.

Zkontrolujte, že používáte nejaktuálnější verzi návodu k obsluze. Je k dispozici na: h-d.com/isheets

Kontaktujte zákaznické centrum Harley-Davidson na čísle 1-800-258-2464 (pouze USA) nebo 1-414-343-4056.

Požadavky na montáž

⚠ VAROVÁNÍ

Na správné montáži této sestavy závisí bezpečnost jezdce a spolujezdce. Použijte odpovídající postupy uvedené v servisní příručce. Pokud daný postup přesahuje vaše schopnosti nebo pro něj nemáte vhodné nářadí, svěřte provedení montáže prodejci Harley-Davidson. Nesprávná montáž této sestavy může vést k vážnému poranění či smrti. (00333b)

POZNÁMKA

Tento návod odkazuje na informace v servisní příručce. Pro tuto montáž je nutná servisní příručka pro tento modelový rok / model motocyklu, která je k dispozici u:

- Prodejce Harley-Davidson.
- Informační portál služby H-D Service – přístup založený na předplatném pro většinu modelů z roku 2001 a novějších. Další informace naleznete v části Nejčastější dotazy o předplatném.

Tyto položky jsou k dostání u vašeho místního prodejce Harley-Davidson.

- Pro montáž je nutné samostatně zakoupit 2 brzdové kotouče (č. dílu 41500068) nebo dělený 7paprskový přední brzdový kotouč (č. dílu 41500107).
- Pro montáž je nutné samostatně zakoupit 10 šroubů s půlkulatou hlavou Torx (č. dílu 3655A) nebo 2 sady spojovacích prvků pro přední brzdový kotouč (č. dílu 46646-05).
- Pro tuto montáž je nutná samostatně zakoupená Systém sledování tlaku pneumatik (TPMS) stopka pro Japonsko (č. dílu 42300143).
- Pro tuto montáž je nutná samostatně zakoupená TPMS stopka pro země kromě Japonska (č. dílu 42300142).
- Pro montáž na motocykly, které nemají ve výbavě TPMS, je nutné samostatně zakoupit stopku ventilu (č. dílu 40999-87).

PŘÍPRAVA

1. Zvedněte přední kolo. Viz servisní příručka.
2. Z vidlice odstraňte přední brzdové třmeny. Podepřete třmeny. Viz servisní příručka.

DEMONTÁŽ

1. Odmontujte Originální vybavení (OE) kolo. Viz servisní příručka.

2. Viz obrázek 1. Odmontujte přední brzdové rotory.
 - a. Odšroubujte šrouby (A).
 - b. Odmontujte OE přední brzdové rotory (B).
3. Odmontujte přední pneumatiku.
4. Odmontujte ložiska kol s těsněním (C, E) a vyhodte je.
5. Odmontujte rozpěrku ložiska kola (D).
6. Je-li ve výbavě TPMS, viz servisní příručka.

MONTÁŽ

1. Je-li ve výbavě TPMS, viz servisní příručka.
2. Namontujte pneumatiku.
3. Viz obrázek 1. Namontujte rozpěrku ložiska (D) a **nová** ložiska kol s těsněním (C, D).

POZNÁMKA

Při montáži předních brzdových kotoučů zarovnejte nýty obou rotorů.

4. Namontujte brzdové rotory (B) pomocí **nových** šroubů (A). Utahujte postupně do kříže.
Kroucí moment: 21,7–32,5 N·m (16–24 ft·lbs)
5. Namontujte kolo. Viz servisní příručka.

DOKONČENO

1. Namontujte přední brzdové třmeny z vidlice. Viz servisní příručka.