



INSTRUKTIONER

94100538

2024-01-23



HD ROULETTE 19 TOMMER. FORHJUL

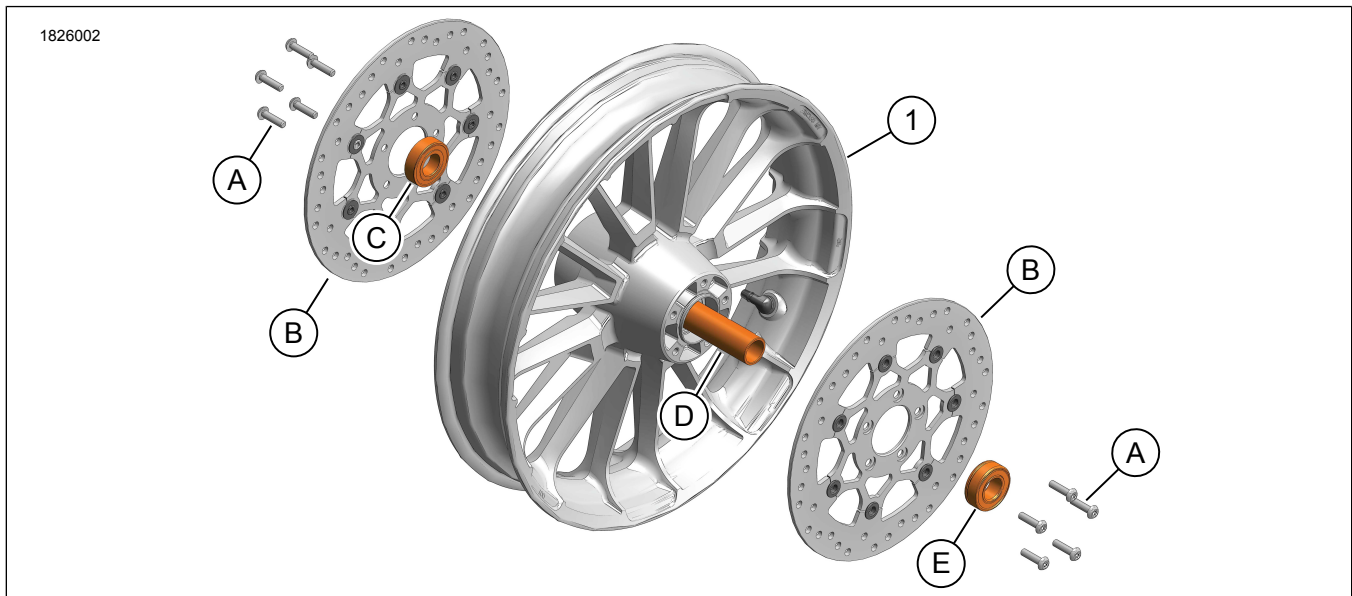
GENEREL INFORMATION

Tabel 1. Generelle oplysninger

Sæt	Foreslåede værktøjer	Færdighedsniveau ⁽¹⁾
43301047, 43301048	Sikkerhedsbriller, momentnøgle, hjullejtrækker og installatør	

(1) Stramning til drejningsmomentværdi eller andre moderate påkrævede værktøjer og teknikker

SÆTTETS INDHOLD



Figur 1. Sættets indhold: HD Roulette 19 tommer. Hjul

Tabel 2. Sættets indhold: HD Roulette 19 tommer. Hjul

Kontrollér, at alle dele er i sættet, inden du monterer eller afmonterer elementer fra køretøjet.					
<input checked="" type="checkbox"/>	Punkt	Antal	Beskrivelse	Delnr.	Noter
<input type="checkbox"/>	1	1	HD Roulette 19 tommer. Hjul, glans sort	Sælges ikke separat	
<input type="checkbox"/>		1	HD Roulette 19 tommer. Hjul, glans sort med bearbejdede højlys	Sælges ikke separat	
Genstande nævnt, men ikke inkluderet i sættet					
<input checked="" type="checkbox"/>	A	1	Skrue (antal. 10): Se installationskravene.		
<input checked="" type="checkbox"/>	B	1	Bremserotor (antal. 2): Se installationskravene.		
<input checked="" type="checkbox"/>	C	1	Leje, højre (del nr. 9252A)		
<input checked="" type="checkbox"/>	D	1	Lejeafstandsstykke (varenr. 41900-08)		
<input checked="" type="checkbox"/>	E	1	Leje, venstre (varenr. 9276B)		

GENERELT

Modeller

Find oplysninger om, hvilke modeller delen passer til, i Reservedele og tilbehør (P&A) detailkataloget eller afsnittet "Parts and Accessories" (Reservedele og tilbehør) i www.harley-davidson.com.

Kontroller, at du bruger den nyeste version af instruktionsarket. Den er tilgængelig på: h-d.com/isheets

Kontakt Harley-Davidson Customer Support Center på 1-800-258-2464 (kun USA) eller 1-414-343-4056.

Installationskrav

▲ ADVARSEL

Førerens og passagerens sikkerhed afhænger af, at dette sæt monteres korrekt. Brug de relevante procedurer i servicehåndbogen. Hvis du ikke magter proceduren eller ikke har de korrekte værktøjer, skal du få en Harley-Davidson forhandler til at udføre monteringen. Forkert montering af sættet kan resultere i dødsfald eller alvorlig personskade. (00333b)

BEMÆRK

Dette instruktionsark henviser til oplysninger i servicehåndbogen. En servicehåndbog til den pågældende motorcykelmodel og årgang er nødvendig for at udføre denne installation. Den fås hos:

- En Harley-Davidson forhandler.
- H-D Service-informationsportal er en abonnementsbaseret adgang, der er tilgængelig for de fleste 2001 og nyere modeller. For flere oplysninger se under Ofte stillede spørgsmål om abonnementer.

Disse dele kan fås hos din lokale Harley-Davidson forhandler.

- Separat køb af to bremseskiver (del nr. 41500068) eller split 7 eger forbremserotor (del nr. 41500107) er påkrævet til installation.
- Separat køb af ti Torx Pan Head Screws (del nr. 3655A) eller to hardware-sæt til forbremseskiver (del nr. 46646-05) er påkrævet til installation.
- Separat køb af System til dæktryksovervågning (TPMS) stamme til Japan (del nr. 42300143) er påkrævet til installation.
- Separat køb af TPMS stamme til ikke-Japan (del nr. 42300142) er påkrævet til installation.
- Separat køb af ventilspindel (varenummer 40999-87) er påkrævet til installation på køretøjer, der ikke er udstyret med TPMS

KLARGØR

1. Fjern forhjulet. Se servicehåndbogen.
2. Fjern forbremsekalibre fra gaffel. Støtte kalibre. Se servicehåndbogen.

AFMONTER

1. Fjern Originalt udstyr (OU) hjulet. Se servicehåndbogen.

2. Se Figur 1. Fjern forbremserotorer.
 - a. Fjern skruerne (A).
 - b. Fjern OU forbremserotorer (B).
3. Fjern fordækket.
4. Fjern og kassér forseglede hjullejer (C, E).
5. Fjern hjullejeafstandsstykket (D).
6. Hvis udstyret med TPMS, se servicemanualen.

MONTERING

1. Hvis udstyret med TPMS, se servicemanualen.
2. Installer dæk.
3. Se Figur 1. Installer lejeafstandsstykke (D) og nye forseglede hjullejer (C, D).

BEMÆRK

Når du installerer forbremserotorer, skal du justere nitterne på begge rotor.

4. Installer bremsesoroter (B) ved hjælp af nye skruer (A). Stram i et krydsvis mønster.
Tilspændingsmoment: 21,7–32,5 N·m (16–24 ft·lbs)
5. Monter hjul. Se servicehåndbogen.

UDFØRT

1. Installer forbremsekalibre fra gaffel. Se servicehåndbogen.