



INSTRUCTIES

94100538

2024-01-23



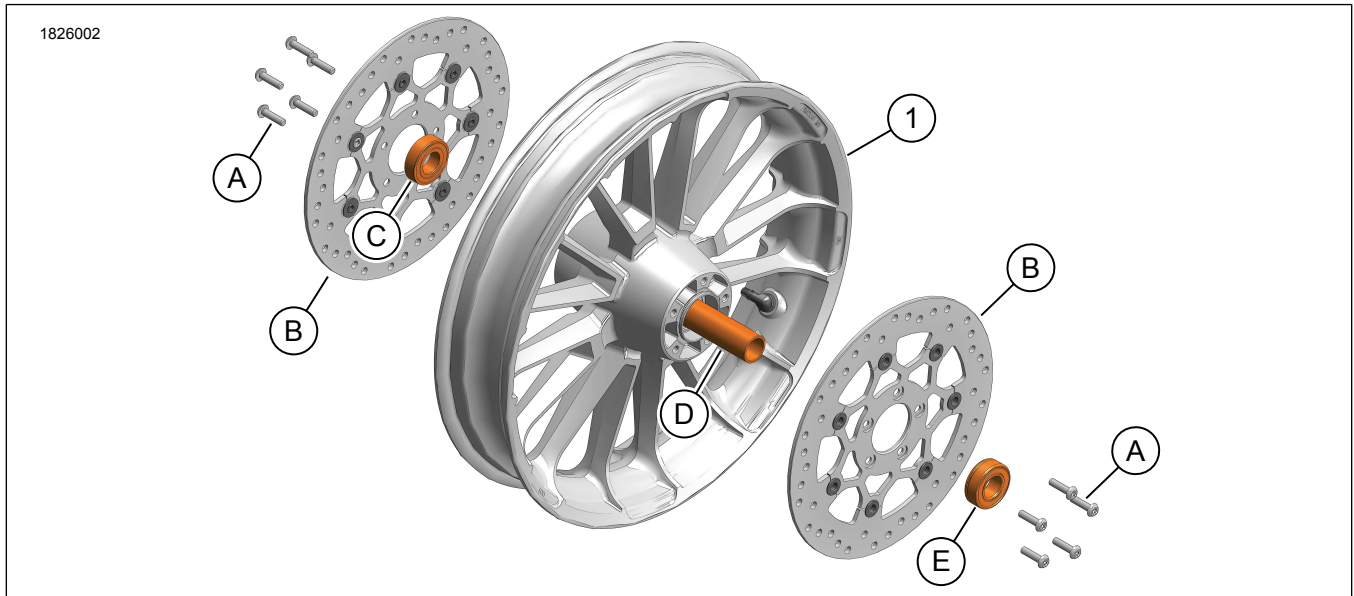
HD ROULETTE 19 IN. VOORWIEL

ALGEMENE INFORMATIE

Tabel 1. Algemene informatie

Sets	Voorgestelde Tools	Vaardigheidsniveau ⁽¹⁾
43301047, 43301048	Veiligheidsbril, momentsleutel, wiellagertrekker en installateur	
<i>(1) Aanhaken tot de momentwaarde of andere aangewezen tools en technieken zijn vereist</i>		

SETINHOUD



Afbeelding 1. Setinhoud: HD Roulette 19 in. Wiel

Tabel 2. Setinhoud: HD Roulette 19 in. Wiel

Controleer of alle inhoud aanwezig is in de kit voordat u onderdelen van het voertuig installeert of verwijdt.					
<input checked="" type="checkbox"/>	Onder-deel	Aantal	Beschrijving	Onderdeelnr.	Opmerkingen
<input type="checkbox"/>	1	1	HD Roulette 19 in. Wiel, glanzend zwart	Niet afzonderlijk verkrijgbaar	
<input type="checkbox"/>		1	HD Roulette 19 in. Wiel, glanzend zwart met bewerkte accenten	Niet afzonderlijk verkrijgbaar	
Items genoemd, maar niet in de set inbegrepen					
<input checked="" type="checkbox"/>	A	1	Schroef (aantal 10): Bekijk de montagevereisten		
<input checked="" type="checkbox"/>	B	1	Remschijf (aantal 2): Bekijk de montagevereisten		
<input checked="" type="checkbox"/>	C	1	Lager, rechts (onderdeelnr. 9252A)		
<input checked="" type="checkbox"/>	D	1	Lagerafstandhouder (onderdeelnr. 41900-08)		
<input checked="" type="checkbox"/>	E	1	Lager, links (onderdeelnr. 9276B)		

ALGEMEEN

Modellen

Voor modelgerelateerde informatie raadpleegt u de Onderdelen en accessoires (P&A) Detailhandelcatalogus of het gedeelte 'Parts and Accessories'; (Onderdelen en accessoires) op www.harley-davidson.com.

Verifieer dat de meest recente versie van het instructieblad wordt gebruikt. Deze is beschikbaar op: h-d.com/isheets

Neem contact op met Harley-Davidson Customer Support Center op 1-800-258-2464 (alleen in de VS) of 1-414-343-4056.

Montagevereisten

▲ WAARSCHUWING

De veiligheid van de berijder en de passagier is afhankelijk van de correcte montage van deze set. Volg de juiste stappen uit de servicehandleiding. Als u niet zeker weet of u de procedure correct kunt uitvoeren of als u niet beschikt over het juiste gereedschap, laat de installatie dan over aan een Harley-Davidson-dealer. Incorrecte montage van deze set kan ernstig of dodelijk letsel tot gevolg hebben. (00333b)

OPMERKING

In dit instructieblad wordt verwezen naar informatie in de servicehandleiding. Een servicehandleiding voor het jaar en model van de motorfiets is vereist voor deze installatie en is beschikbaar via:

- Een Harley-Davidson dealer.
- H-D service-informatie Portaal, een toegang gebaseerd op voorschrift voor de meeste 2001 en nieuwere modellen. Voor meer informatie zie Vaak gestelde vragen over abonnementen.

Deze artikelen zijn verkrijgbaar in uw plaatselijk Harley-Davidson-dealership.

- Voor installatie is afzonderlijke aankoop van twee remschijven (onderdeelnr. 41500068) of gespleten 7-spakige voorremschijf (onderdeelnr. 41500107) vereist.
- Voor installatie is afzonderlijke aankoop van tien Torx-pankopschroeven (onderdeelnr. 3655A) of twee hardwarekits voor voorremschijven (onderdeelnr. 46646-05) vereist.
- Voor installatie is een afzonderlijke aankoop van Controlesysteem voor de bandenspanning (TPMS) een stuurpen voor Japan (onderdeelnr. 42300143) vereist.
- Voor installatie is een afzonderlijke aankoop van TPMS een stuurpen voor niet-Japan (onderdeelnr. 42300142) vereist.
- Afzonderlijke aankoop van ventielstam (onderdeelnr. 40999-87) is vereist voor installatie op voertuigen die niet zijn uitgerust met TPMS

VOORBEREIDEN

1. Breng het voorwiel omhoog. Zie de servicehandleiding.
2. Verwijder de voorste remklauwen van de vork. Ondersteun de remklauwen. Zie de servicehandleiding.

VERWIJDEREN

1. Wiel verwijderen Standaard (OE) (Standaard (OE)) . Zie de servicehandleiding.
2. Zie Afbeelding 1. Verwijder voorremschijven.
 - a. Verwijder schroeven (A).
 - b. Verwijder Standaard (OE) voorremschijven (B).
3. Verwijder voorband.
4. Verwijder afgedichte wiellagers (C, E) en leg ze weg.
5. Verwijder de wiellagerafstandhouder (D).
6. Indien uitgerust met TPMS , zie de servicehandleiding.

INSTALLEREN

1. Indien uitgerust met TPMS , zie de servicehandleiding.
2. Installeer de band.
3. Zie Afbeelding 1. Installeer lagerafstandhouder (D) en **nieuwe** afgedichte wiellagers (C, D).

OPMERKING

Bij het installeren van voorremschijven moet u de klinknagels van beide schijven uitlijnen.

4. Installeer remschijven (B) met behulp van **nieuwe** schroeven (A). Draai in een kruislings patroon aan.
Koppel: 21,7–32,5 N·m (16–24 ft·lbs)
5. Installeer het wiel. Zie de servicehandleiding.

VOLTOOID

1. Monteer de voorste remklauwen van de vork. Zie de servicehandleiding.