



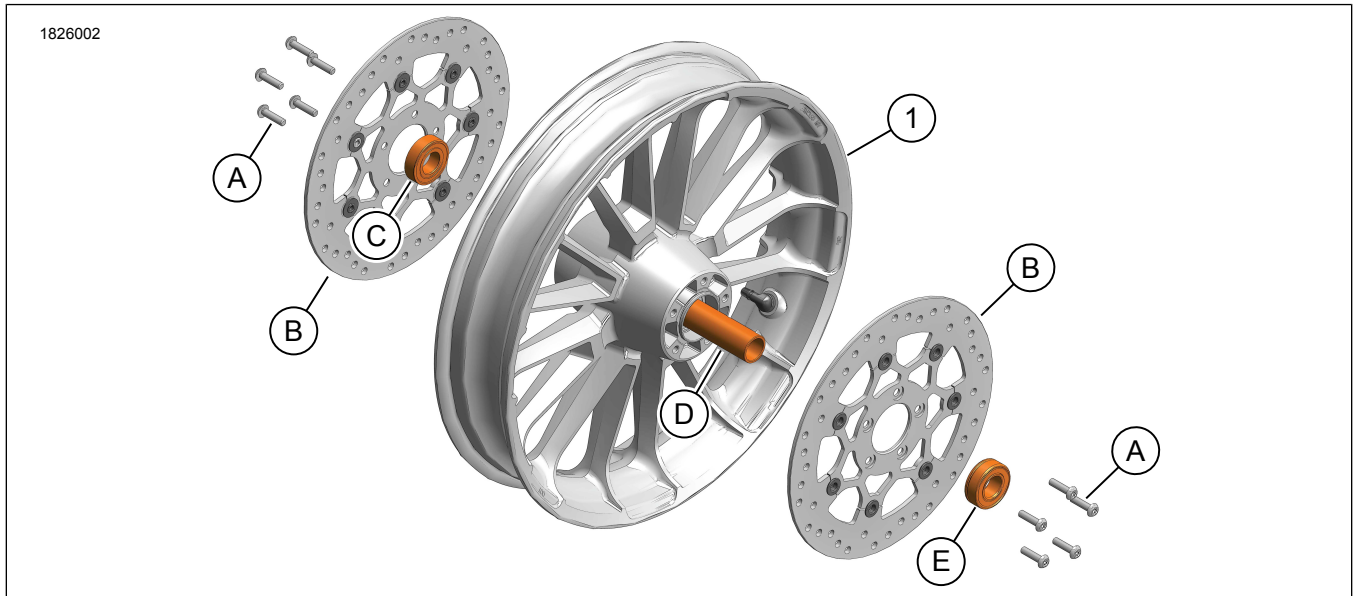
## HD ROULETTE 19 TUUMAA. ETUPYÖRÄ

### YLEISET TIEDOT

Taulukko 1. Yleistä

Sarjat	Ehdotetut työkalut	Osaamistaso <sup>(1)</sup>
43301047, 43301048	Suojalasit, momenttiavain, pyöränlaakerivedin ja asentaja	
<i>(1) Kiristäminen kiristysmomentin arvoon tai muita soveltuvia työkaluja tarvitaan</i>		

### SARJAN SISÄLTÖ



Kuva 1. Sarjan sisältö: HD Roulette 19 tuumaa. Pyörä

Taulukko 2. Sarjan sisältö: HD Roulette 19 tuumaa. Pyörä

<input checked="" type="checkbox"/>	Kohde	Määrä	Kuvaus	Osanro	Muistiinpanoja
<input type="checkbox"/>	1	1	HD Roulette 19 tuumaa. Pyörä, hohtava musta	Ei myytävänä erikseen	
<input type="checkbox"/>		1	HD Roulette 19 tuumaa. Pyörä, hohtavan musta koneistetuilla korostuksilla	Ei myytävänä erikseen	
<b>Mainitut tuotteet, jotka eivät sisälly pakkaukseen</b>					
<input checked="" type="checkbox"/>	A	1	Ruuvi (määrä 10): Katso asennusvaatimukset		
<input checked="" type="checkbox"/>	B	1	Jarruroottori (määrä 2): Katso asennusvaatimukset		
<input checked="" type="checkbox"/>	C	1	Laakeri, oikea (osa nro 9252A)		
<input checked="" type="checkbox"/>	D	1	Laakerin välikappale (osa nro 41900-08)		
<input checked="" type="checkbox"/>	E	1	Laakeri, vasen (osa nro 9276B)		

# YLEISTÄ

## Mallit

Mallien sovitiedot löytyvät Varaosat ja lisävarusteet (P&A) -vähittäismyyntiluettelosta tai [www.harley-davidson.com](http://www.harley-davidson.com) :n "Parts and Accessories" (osat ja lisävarusteet) -osiosta.

Tarkista, että käytät käyttöohjeiden uusinta versiota. Se löytyy osoitteesta: [h-d.com/isheets](http://h-d.com/isheets)

Ota yhteyttä Harley-Davidson asiakastukikeskukseen numerossa 1-800-258-2464 (vain Yhdysvallat) tai 1-414-343-4056.

## Asennusvaatimukset

### ▲ VAROITUS

**Kuljettajan ja matkustajan turvallisuus riippuu tämän sarjan oikeasta asennuksesta. Noudata korjaamokäsikirjan menettelyjä. Jos toimenpide on mielestäsi liian vaikea tai sinulla ei ole sen tekemiseen tarvittavia työkaluja, pyydä Harley-Davidson-jälleenmyyjää tekemään asennus. Tämän sarjan virheellinen asennus voi aiheuttaa kuoleman tai vakavan loukkaantumisen. (00333b)**

### HUOMAUTUS

Tässä ohjelehdessä viitataan korjaamokäsikirjan tietoihin. Tämän asianmukainen asennus vaatii saman vuoden ja mallin moottoripyörän korjaamokäsikirjaa, joka on saatavissa:

- Harley-Davidson-jälleenmyyjältä.
- H-D-palvelun tietoportaaali tarjoaa tilauspohjaisen käyttöoikeuden useimmille vuoden 2001 ja sitä uudemmille malleille. Katso lisätietoja kohdasta usein kysytyä tilauksista .

Nämä tuotteet ovat saatavilla paikalliselta Harley-Davidson-jälleenmyyjältä.

- Asennukseen tarvitaan erillinen kahden jarrulevyn (osa nro 41500068) tai Split 7 Spoke -etujarruroottorin (osa nro 41500107) ostaminen.
- Asennusta varten on ostettava erikseen kymmenen Torx-ruuvia (osa nro 3655A) tai kaksi etujarrulevyllaitteistosarjaa (osanro 46646-05).
- Asennusta varten tarvitaan erillinen Rengaspaineiden valvontajärjestelmä (TPMS) -varren osto Japan-malleihin (osa nro 42300143).
- Asennusta varten tarvitaan erillinen TPMS -varren osto Non-Japan -malleihin (osa nro 42300142).
- Venttiilivarren (osa nro 40999-87) erillinen hankinta vaaditaan asennettavaksi ajoneuvoihin, joissa ei ole TPMS

## VALMISTELU

1. Nosta eturengas. Katso korjaamokäsikirjaa
2. Poista etujarrusatulat haarukasta. Tue jarrusatulat. Katso korjaamokäsikirjaa

## IRROTA

1. Poista Alkuperäinen varustelu (OE) pyörä. Katso korjaamokäsikirjaa

2. Katso Kuva 1. Irrota etujarruroottorit.
  - a. Irrota ruuvit (A).
  - b. Irrota OE etujarruroottorit (B).
3. Poista eturengas.
4. Poista ja hävitä sinetöidyt pyöränlaakerit (C, E).
5. Irrota pyöränlaakerin välikappale (D).
6. Jos laitteessa TPMS , on , katso huolto-opas.

## ASENNA

1. Jos laitteessa TPMS , on , katso huolto-opas.
2. Asenna rengas.
3. Katso Kuva 1. Asenna laakerin välikappale (D) ja **uudet** tiivistetyt pyöränlaakerit (C, D).

### HUOMAUTUS

*Kun asennat etujarruroottoreita, kohdista molempien roottorien niitit.*

4. Asenna jarruroottorit (B) **uusilla** ruuveilla (A). Kiristä ristikkäin.  
Vääntömomentti: 21,7–32,5 N·m (16–24 ft·lbs)
5. Asenna pyörä. Katso korjaamokäsikirjaa

## VALMIS

1. Asenna etujarrusatulat haarukkaan. Katso korjaamokäsikirjaa