



INSTRUCTIONS

94100538

2024-01-23



HD ROULETTE 19 PO ROUE AVANT

INFORMATIONS GÉNÉRALES

Tableau 1. Informations générales

Kits	Outils suggérés	Niveau de compétence ⁽¹⁾
43301047, 43301048	Lunettes de sécurité, clé dynamométrique, extracteur et outil d'installation de roulement de roue	
<i>(1) Serrer au couple de serrage ou utiliser d'autres outils et techniques modérés nécessaires</i>		

CONTENU DU KIT

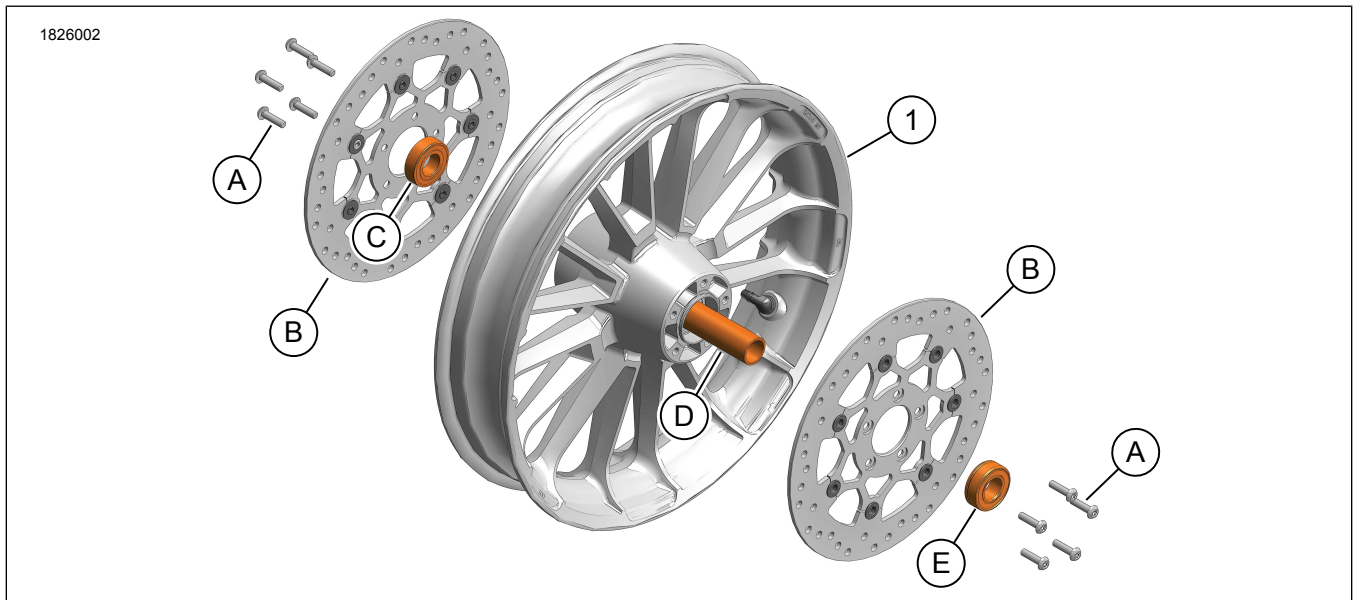


Figure 1. Contenu du kit : HD Roulette 19 po Roue

Tableau 2. Contenu du kit : HD Roulette 19 po Roue

Vérifier que tout le contenu est présent dans le kit avant d'installer ou de supprimer des éléments du véhicule.					
<input checked="" type="checkbox"/>	Ar-ticle	Qté	Description	No de pièce/No de référence	Remarques
<input type="checkbox"/>	1	1	HD Roulette 19 po Noir et noir lustré	Non vendu séparément	
<input type="checkbox"/>		1	HD Roulette 19 po Roue, noir lustré avec reflets usinés	Non vendu séparément	
Articles mentionnés, mais non inclus dans le kit					
<input checked="" type="checkbox"/>	A	1	Vis (qté 10) : Consulter les exigences d'installation.		
<input checked="" type="checkbox"/>	B	1	Rotor de frein (qté 2) : Consulter les exigences d'installation.		
<input checked="" type="checkbox"/>	C	1	Roulement, droit (numéro de pièce 9252A)		
<input checked="" type="checkbox"/>	D	1	Entretoise de roulement (numéro de pièce 41900-08)		
<input checked="" type="checkbox"/>	E	1	Roulement, gauche (numéro de pièce 9276B)		

GÉNÉRALITÉS

Modèles

Pour des renseignements concernant la configuration des modèles, consultez le Pièces et accessoires (P&A) catalogue de vente au détail ou la section Pièces et accessoires de www.harley-davidson.com.

Assurez-vous que vous utilisez la plus récente version de la fiche d'instructions. Elle est disponible à : h-d.com/isheets

Communiquer avec le Centre de soutien aux clients Harley-Davidson au 1-800-258-2464 (États-Unis seulement) ou au 1-414-343-4056.

Exigences d'installation

▲ AVERTISSEMENT

La sécurité du conducteur et de ses passagers dépend de l'installation correcte de ce kit. Suivez les procédures appropriées se trouvant dans le manuel d'entretien. Si vous n'avez pas les compétences nécessaires pour respecter ces procédures ou si vous n'avez pas les bons outils, demandez à un concessionnaire Harley-Davidson d'effectuer l'installation. Une mauvaise installation de ce kit peut entraîner la mort ou des blessures graves. (00333b)

REMARQUE

Cette fiche d'instructions fait référence aux informations du manuel d'entretien. Un manuel d'entretien de l'année et du modèle de la motocyclette concernée est requis pour cette installation et peut être obtenu :

- auprès d'un concessionnaire Harley-Davidson.
- avec un accès par abonnement pour la plupart des modèles 2001 et ultérieurs dans le portail d'information sur le service H-D. Pour plus de renseignements, consulter la foire aux questions concernant les abonnements.

Ces articles sont offerts à votre concessionnaire Harley-Davidson local.

- L'installation nécessite l'achat séparé de deux disques de frein (numéro de pièce 41500068) ou d'un rotor de frein avant à 7 rayons fractionnés (numéro de pièce 41500107).
- L'installation nécessite l'achat séparé de dix vis à tête cylindrique Torx (numéro de pièce 3655A) ou de deux kits de quincaillerie de disque de frein avant (numéro de pièce 46646-05).
- L'installation nécessite l'achat séparé d'une tige de Système de surveillance de la pression des pneus (TPMS) pour le Japon (numéro de pièce 42300143).
- L'installation nécessite l'achat séparé d'une tige de TPMS pour les pays autres que le Japon (numéro de pièce 42300142).
- L'installation sur des véhicules sans TPMS nécessite l'achat séparé d'une tige de soupape (numéro de pièce 40999-87).

PRÉPARATION

1. Lever la roue avant. Consultez le manuel d'entretien.
2. Retirer les étriers de frein avant de la fourche. Soutenir les étriers. Consultez le manuel d'entretien.

RETRAIT

1. Retirer la roue Équipement d'origine (OE) . Consultez le manuel d'entretien.
2. Voir la Figure 1. Retirer les rotors de frein avant.
 - a. Retirer les vis (A).
 - b. Retirer les rotors de frein avant OE (B).
3. Retirer la roue avant.
4. Retirer et jeter les roulements de roue étanches (C, E).
5. Retirer l'entretoise de roulement de roue (D).
6. Si le véhicule est équipé de TPMS , se reporter au manuel d'entretien.

INSTALLATION

1. Si le véhicule est équipé de TPMS , se reporter au manuel d'entretien.
2. Installer le pneu.
3. Voir la Figure 1. Installer l'entretoise de roulement (D) et les **nouveaux** roulements de roue étanches (C, D).

REMARQUE

Lors de l'installation des rotors de frein avant, aligner les rivets des deux rotors.

4. Installer les rotors de frein (B) à l'aide de **nouvelles** vis (A). Serrez de manière transversale.
Couple : 21,7–32,5 N·m (16–24 ft-lbs)
5. Installez la roue. Consultez le manuel d'entretien.

TERMINER

1. Installer les étriers de frein avant de la fourche. Consultez le manuel d'entretien.