



23-01-2024

הוראות

94100538



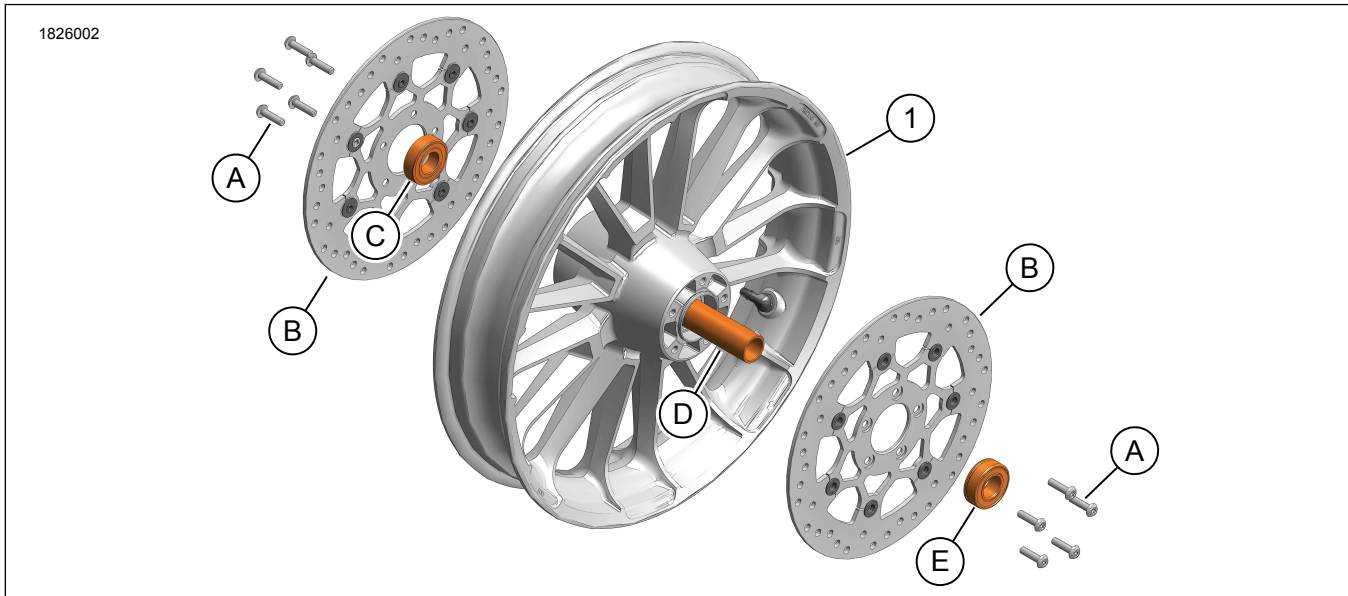
## גלגל 19 אינץ' של HD מקולקציית ROULETTE גלגל קדמי

מידע כללי

טבלה 1. מידע כללי

רמת המיומנות <sup>(1)</sup>	כלים מוצעים	ערכות
	משקפי בטיחות, מפתח מומנט, כלי להסרה ולהתקנה של מסב הגלגל	43301048, 43301047
(1) נדרש הידוק עד לערך המומנט או כלים וטכניקות מתונים אחרים		

### תכולת הערכה



תרשים 1. תכולת הערכה: גלגל 19 אינץ' של HD מקולקציית Roulette גלגל

טבלה 2. תכולת הערכה: גלגל 19 אינץ' של HD מקולקציית Roulette גלגל

יש לוודא שכל התכולה נמצאת בערכה לפני שמתקינים אותה או שמסירים פריטים מכלי הרכב.					
הערות	מספר חלק	תיאור	כמות	פריט	<input checked="" type="checkbox"/>
	לא נמכר בנפרד	גלגל 19 אינץ' של HD מקולקציית Roulette גלגל, מבריק שחור	1	1	<input type="checkbox"/>
	לא נמכר בנפרד	גלגל 19 אינץ' של HD מקולקציית Roulette גלגל, מבריק שחור עם פסים חרותים	1		<input type="checkbox"/>
<b>פריטים שהוזכרו אבל אינם נכללים בערכה</b>					
		בורג (כמות 10): עיין בדרישות ההתקנה	1	A	<input checked="" type="checkbox"/>
		רוטור בלם (כמות 2): עיין בדרישות ההתקנה	1	B	<input checked="" type="checkbox"/>
		מסב, ימין (מס' חלק A9252)	1	C	<input checked="" type="checkbox"/>
		תותב מרווח למסב (מס' חלק 08-41900)	1	D	<input checked="" type="checkbox"/>
		מסב, שמאל (מס' חלק B9276)	1	E	<input checked="" type="checkbox"/>

**דגמים**

- 3. הסר את הצמיג הקדמי.
- 4. הסר והשלך את מסבי הגלגל האטומים (C, E).
- 5. הסר את תותב המרווח של מסב הגלגל (D).
- 6. אם הרכב מצויד ב- TPMS, עיין במדריך הטיפולים.

למידע על ההתאמה לדגמים ניתן לעיין בקטלוג הקמעונאי של חלקים ואביזרים (P&A) (Parts and Accessories) או בדף "Parts and Accessories" (חלקים ואביזרים) באתר [www.harley-davidson.com](http://www.harley-davidson.com).

ודא שאתה משתמש בגרסה העדכנית ביותר של דף ההוראות. היא זמינה ב: [h-d.com/isheets](http://h-d.com/isheets)

יש ליצור קשר עם מרכז התמיכה ללקוחות של Harley-Davidson בטלפון 1-800-258-2464 (ארה"ב בלבד) או 1-414-343-4056.

**דרישות התקנה**

**▲ אזהרה**

**הבטיחות של הרוכב והנוסע תלויה בהתקנה נכונה של הערכה הזאת. השתמש בהליכי הטיפול המתאימים שבמדריך. אם אינך מסוגל לבצע את הנוהל או אם אין לך הכלים הנכונים, בצע את ההתקנה בסוכנות Harley-Davidson. התקנה לא נאותה של הערכה הזאת עלולה לגרום למוות או פגיעה חמורה. (b00333)**

**הערה**

גיליון הנחיות זה מתייחס למידע במדריך השירות. יש צורך במדריך הטיפולים לאופנועים מהשנה ומהדגם המסוימים לצורך ההתקנה הזו. ניתן לקבל אותו דרך:

- סוכנות של Harley-Davidson.

- פורטל המידע על תיקונים של Harley-Davidson (H-D Service Information Portal): הגישה היא למנויים; מכיל מידע עבור רוב דגמי שנת 2001 והדגמים החדשים יותר. למידע נוסף ראה את השאלות הנפוצות על מנויים.

פריטים אלה זמינים בסוכנות Harley-Davidson המקומית.

- לצורך ההתקנה נדרשת רכישה בנפרד של שני דיסקי בלם (מס' חלק 41500068) או רוטור בלם קדמי עם 7 חיבורים מופרדים (מס' חלק 41500107).
- לצורך ההתקנה נדרשת רכישה בנפרד של בורגי Torx עם ראש פן (מס' חלק A3655) או שתי ערכות לאביזרי חיבור והתקנה של דיסק בלם קדמי (מס' חלק 05-46646).
- לצורך ההתקנה ביפן נדרשת רכישה בנפרד של קנה מערכת לניטור לחץ הצמיגים (TPMS) (מס' חלק 42300143).
- לצורך ההתקנה מחוץ ליפן נדרשת רכישה בנפרד של קנה TPMS (מס' חלק 42300142).
- בדגמים שאינם מצוידים ב- TPMS נדרשת רכישה בנפרד של קנה שסתום (מס' חלק 87-40999).

**הכנה**

- 1. הרם את הגלגל הקדמי. עיין במדריך הטיפולים.
- 2. הסר את הקליפרים של הבלם הקדמי מהמזלג. תמוך בקליפרים. עיין במדריך הטיפולים.

**הסר**

- 1. הסר את הגלגל ציוד מקורי (OE). עיין במדריך הטיפולים.
- 2. ראה איור 1. הסר את רוטורי הבלם הקדמי.
  - a. הסר את הברגים (A).
  - b. הסר את הרוטורים של הבלם הקדמי OE (B).

**התקנה**

- 1. אם הרכב מצויד ב- TPMS, עיין במדריך הטיפולים.
- 2. התקן את הצמיג.
- 3. ראה איור 1. התקן את תותב המרווח של המסב (D) ואת מסבי הגלגל האטומים החדשים (C, D).
  - הערה
  - בעת התקנת הרוטורים של הבלם הקדמי, הצב את המסמרות של שני הרוטורים אלו מול אלו.
- 4. התקן את רוטורי הבלם (B) בעזרת הברגים החדשים (A). הדק בתבנית צולבת.
  - מומנט: 21.7–32.5 (16–24 ft-lbs) (N·m)
- 5. התקן את הגלגל. עיין במדריך הטיפולים.

**סיום**

- 1. התקן את הקליפרים של הבלם הקדמי במזלג. עיין במדריך הטיפולים.