



INSTRUKSI

94100538

2024-01-23



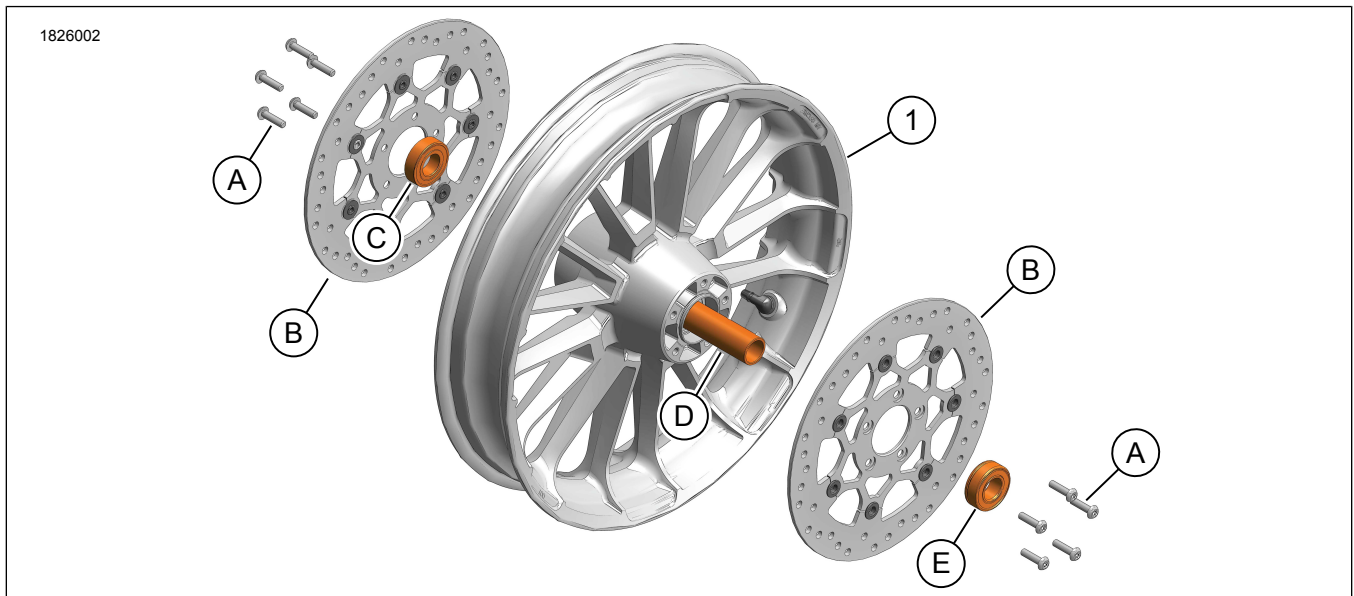
ROULETTE HD 19 INCI RODA DEPAN

INFORMASI UMUM

Tabel 1. Informasi Umum

Kit	Alat-alat yang Disarankan	Level Keahlian ⁽¹⁾
43301047, 43301048	Kacamata Pelindung, Kunci Torsi, Penarik dan Pemasang Bantalan Roda	
<i>(1) Perlu mengencangkan hingga nilai torsi atau peralatan dan teknik lain yang memadai</i>		

ISI KIT



Gambar 1. Isi Kit: HD Roulette 19 inci Roda

Tabel 2. Isi Kit: HD Roulette 19 inci Roda

Pastikan semua isi kit lengkap sebelum memasang atau melepaskan item dari kendaraan.					
<input checked="" type="checkbox"/>	Item	Jmlh	Deskripsi	No. Komponen	Catatan
<input type="checkbox"/>	1	1	HD Roulette 19 inci Roda, hitam mengilap	Tidak dijual terpisah	
<input type="checkbox"/>		1	HD Roulette 19 inci Roda, hitam mengilap dengan sorotan mesin	Tidak dijual terpisah	
Bagian yang disebutkan tetapi tidak termasuk dalam kit					
<input checked="" type="checkbox"/>	A	1	Sekrup (Jmlh. 10): Lihat Persyaratan Pemasangan		
<input checked="" type="checkbox"/>	B	1	Rotor Rem (Jmlh. 2): Lihat Persyaratan Pemasangan		
<input checked="" type="checkbox"/>	C	1	Bantalan, kanan (No. Komponen 9252A)		
<input checked="" type="checkbox"/>	D	1	Spacer bantalan (No. Komponen 41900-08)		
<input checked="" type="checkbox"/>	E	1	Bantalan, kiri (No. Komponen 9276B)		

UMUM

Model

Untuk informasi kesesuaian model, baca Katalog Retail Komponen dan Aksesori (P&A) atau bagian Komponen dan Aksesori dari www.harley-davidson.com .

Pastikan Anda menggunakan lembar instruksi versi terkini. Tersedia di: h-d.com/isheets

Hubungi Pusat Dukungan Pelanggan Harley-Davidson di 1-800-258-2464 (khusus AS) atau 1-414-343-4056.

Persyaratan Pemasangan

⚠ PERINGATAN

Keselamatan pengendara dan penumpang bergantung pada pemasangan kit yang benar. Gunakan prosedur manual servis yang benar. Jika Anda tidak mampu menjalankan prosedur ini atau tidak memiliki alat yang tepat, mintalah dealer Harley-Davidson untuk melakukan pemasangan. Pemasangan yang salah terkait perangkat ini dapat menyebabkan kematian atau cedera parah. (00333b)

CATATAN

Lembar instruksi ini merujuk pada informasi manual servis. Manual servis tahun sepeda motor dan model sepeda motor dibutuhkan untuk pemasangan ini dan tersedia dari:

- Dealer Harley-Davidson.
- Portal Informasi Layanan H-D, akses berbasis langganan untuk sebagian besar model mulai tahun 2001 dan yang lebih baru. Lihat *Pertanyaan Umum tentang Berlangganan untuk informasi lebih lanjut.*

Item-item ini tersedia di dealer Harley Davidson setempat.

- Pemasangan membutuhkan pembelian terpisah dari dua rotor rem (no. komponen 41500068) atau satu rotor rem depan 7-spoke kembar (no.komponen 41500107).
- Diperlukan pembelian terpisah sepuluh Sekrup Kepala Bultat Torx (No. Komponen 3655A) atau dua Kit Perangkat Keras Cakram Rem Depan (No. Komponen 46646-05) untuk pemasangan.
- Diperlukan pembelian terpisah stem Sistem Pemantauan Tekanan Ban (TPMS) untuk Jepang (No. Komponen 42300143) untuk pemasangan ini.
- Diperlukan pembelian terpisah stem TPMS untuk Non Jepang (No. Komponen 42300142) untuk pemasangan ini.
- Pemasangan pada kendaraan tanpa TPMS memerlukan pembelian Batang Katup terpisah (No. Komponen 40999-87)

PERSIAPAN

1. Angkat roda depan. Lihat manual servis.
2. Lepas kaliper rem depan dari garpu. Penyangga kaliper. Lihat manual servis.

PELEPASAN

1. Lepas roda Peralatan Asli (OE) . Lihat manual servis.

2. Lihat Gambar 1. Lepas kaliper rem depan.
 - a. Lepas sekrup (A).
 - b. Lepaskan rotor rem depan (B) OE .
3. Lepas roda depan.
4. Lepas dan buang bantalan roda tertutup (C, E).
5. Lepaskan spacer bantalan roda (D).
6. Jika dilengkapi dengan TPMS , lihat manual servis.

PASANG

1. Jika dilengkapi dengan TPMS , lihat manual servis.
2. Pasang ban.
3. Lihat Gambar 1. Pasang spacer bantalan (D) dan bantalan roda **baru** yang disegel (C, D).

CATATAN

Saat memasang rotor rem depan, sejajarkan paku keling kedua rotor.

4. Pasang rotor rem (B) menggunakan sekrup **baru** (A). Lakukan pengencangan dengan pola bersilang.
Torque: 21,7–32,5 N·m (16–24 ft-lbs)
5. Pasang roda. Lihat manual servis.

SELESAI

1. Pasang kaliper rem depan dari garpu. Lihat manual servis.