



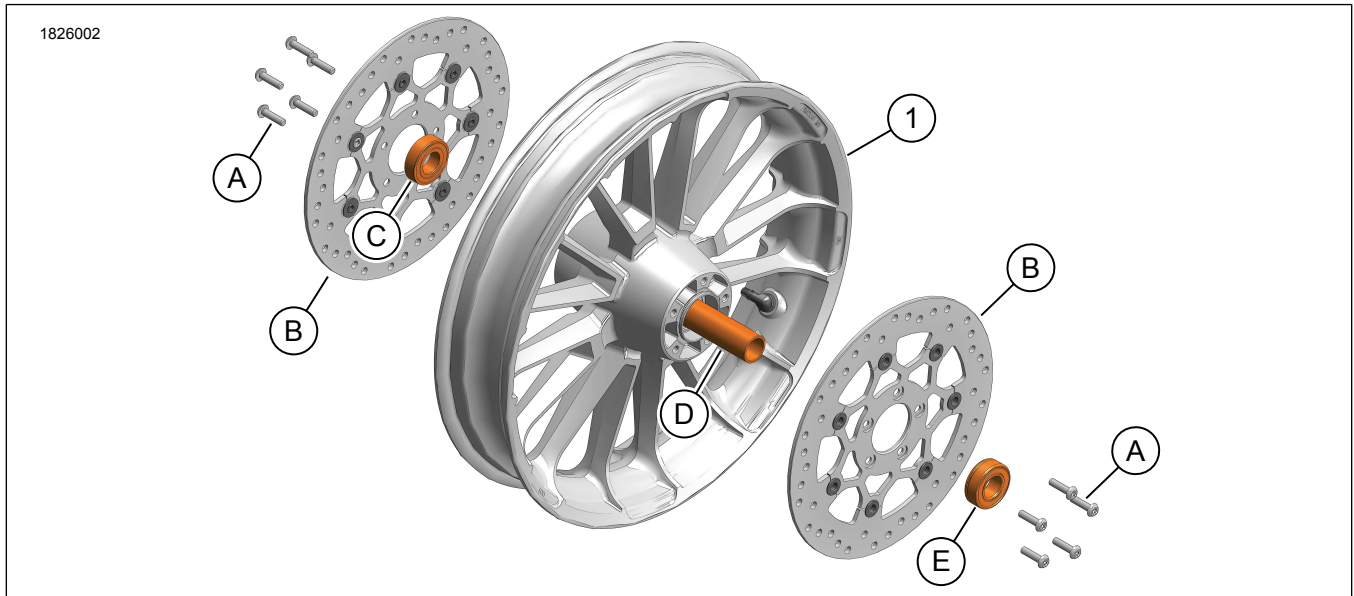
## HD ROULETTE 19 INCI RODA DEPAN

### MAKLUMAT UMUM

Jadual 1. Maklumat Am

Kit	Alat yang Dicadangkan	Tahap Kemahiran <sup>(1)</sup>
43301047, 43301048	Kaca Mata Keselamatan, Perengkuh Tork, Penarik Galas Roda dan Pemasang	
<i>(1) Perlu diketatkan ke nilai tork atau perlu menggunakan alat dan teknik lain</i>		

### KANDUNGAN KIT



Rajah 1. Kandungan Kit: HD Roulette 19 inci Roda

Jadual 2. Kandungan Kit: HD Roulette 19 inci Roda

<input checked="" type="checkbox"/>	Item	Kuantiti	Penerangan	No. Bahagian	Nota
<input type="checkbox"/>	1	1	HD Roulette 19 inci Roda, hitam berkilat	Tidak dijual secara berasingan	
<input type="checkbox"/>		1	HD Roulette 19 inci Roda, hitam berkilat dengan serlahan dimesin	Tidak dijual secara berasingan	
<b>Item disebut, tetapi tidak termasuk dalam kit</b>					
<input checked="" type="checkbox"/>	A	1	Skru (Kuantiti 10): Lihat Keperluan Pemasangan		
<input checked="" type="checkbox"/>	B	1	Rotor brek (Kuantiti 2): Lihat Keperluan Pemasangan		
<input checked="" type="checkbox"/>	C	1	Galas, kanan (No. Bahagian 9252A)		
<input checked="" type="checkbox"/>	D	1	Penjarak galas (No. Bahagian 41900-08)		
<input checked="" type="checkbox"/>	E	1	Galas, kiri (No. Bahagian 9276B)		

## UMUM

### Model

Bagi maklumat perlengkapan model, lihat Bahagian dan Aksesori (P&A) Katalog Runcit atau Bahagian dan Aksesori di seksyen [www.harley-davidson.com](http://www.harley-davidson.com).

Sahkan penggunaan lembaran arahan versi yang terkini. Ia boleh didapati di: [h-d.com/isheets](http://h-d.com/isheets)

Hubungi Pusat Sokongan Pelanggan Harley-Davidson di 1-800-258-2464 (A.S. sahaja) atau 1-414-343-4056.

### Keperluan bagi Pemasangan

#### ▲ AMARAN

**Keselamatan penunggang dan pembonceng bergantung pada pemasangan kit yang betul. Gunakan prosedur manual servis yang sesuai. Jika anda tidak berkeupayaan atau tidak memiliki alat yang betul untuk melakukan prosedur ini, minta pendedar Harley-Davidson memasangkannya. Pemasangan kit ini yang tidak betul boleh membawa maut atau kecederaan serius. (00333b)**

#### CATATAN

Lembaran arahan ini merujuk kepada maklumat dalam manual servis. Pemasangan ini memerlukan manual servis bagi motosikal tahun dan model ini yang tersedia di:

- Pendedar Harley-Davidson.
- Portal Maklumat Servis H-D, iaitu akses langganan bagi kebanyakan model 2001 dan yang lebih baharu. Untuk maklumat lanjut, lihat Soalan lazim tentang langganan.

Item ini boleh didapati daripada pendedar Harley-Davidson tempatan anda.

- Dua Cakera Brek (No. Bahagian 41500068) atau Rotor Brek Depan 7 Jejari Terpisah (No. Bahagian 41500107) perlu dibeli secara berasingan untuk pemasangan.
- Sepuluh Skru Torx Kepala Ceper (No. Bahagian 3655A) atau dua Kit Perkakasan Cakera Brek Depan (No. Bahagian 46646-05) perlu dibeli secara berasingan untuk pemasangan.
- Batang Sistem Pemantauan Tekanan Tayar (TPMS) bagi Jepun (No. Bahagian 42300143) perlu dibeli secara berasingan untuk pemasangan.
- Batang TPMS bagi Bukan Jepun (No. Bahagian 42300142) perlu dibeli secara berasingan untuk pemasangan.
- Batang Injap (No. Bahagian 40999-87) perlu dibeli secara berasingan untuk pemasangan pada kenderaan yang tidak dilengkapi dengan TPMS

### PENYEDIAAN

1. Naikkan roda depan. Lihat manual servis.
2. Tanggalkan angkup brek depan daripada cabang. Sokong angkup. Lihat manual servis.

### PENANGGALAN

1. Tanggalkan roda Peralatan Asal (OE). Lihat manual servis.

2. Lihat Rajah 1. Tanggalkan rotor brek depan.
  - a. Tanggalkan skru (A).
  - b. Tanggalkan rotor brek depan OE (B).
3. Tanggalkan tayar depan.
4. Tanggalkan dan buang gelas roda tertutup (C, E).
5. Tanggalkan penjarak gelas roda (D).
6. Jika dilengkapi dengan TPMS, lihat manual servis.

### PEMASANGAN

1. Jika dilengkapi dengan TPMS, lihat manual servis.
2. Pasangkan tayar.
3. Lihat Rajah 1. Pasangkan penjarak gelas (D) dan gelas roda tertutup **baharu** (C, D).

#### CATATAN

Apabila memasangkan rotor brek depan, sejajarkan rivet kedua-dua rotor.

4. Pasangkan rotor brek (B) menggunakan skru **baharu** (A). Ketatkan dalam corak melintang.  
Tork: 21,7–32,5 N·m (16–24 ft-lbs)
5. Pasang roda. Lihat manual servis.

### LENGGAP

1. Pasangkan angkup brek depan pada cabang. Lihat manual servis.