



## HD ROULETTE 19 IN. FORHJUL

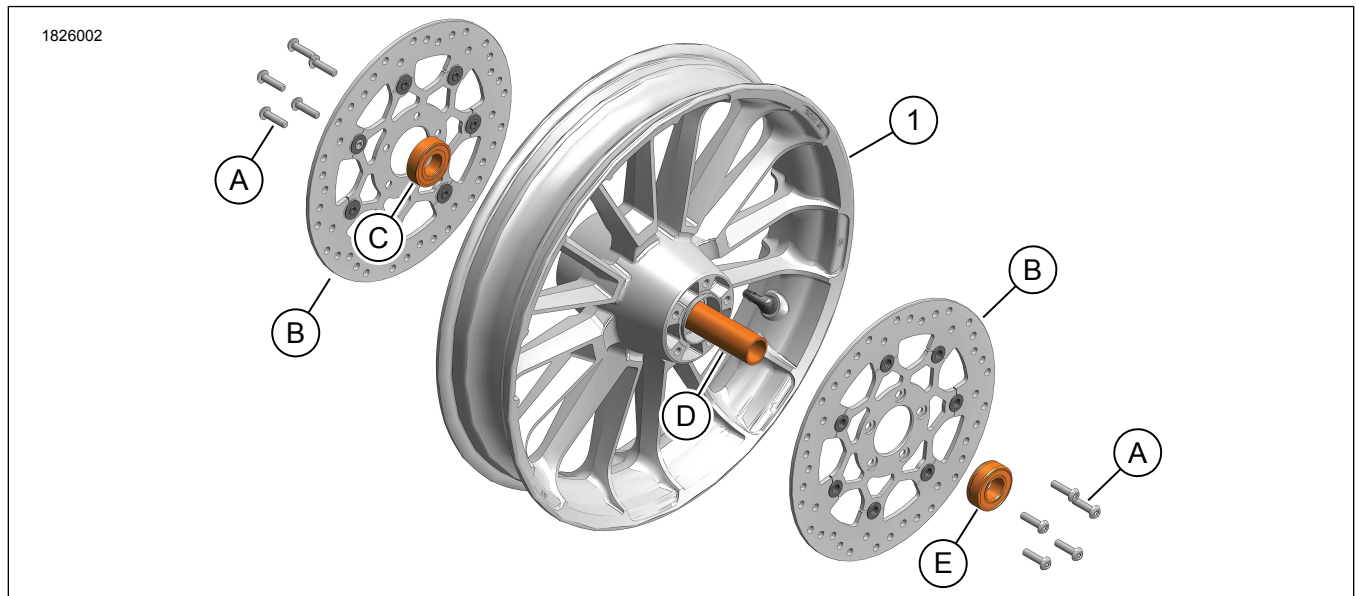
### GENERELL INFORMASJON

Tabell 1. Generell informasjon

Sett	Anbefalte verktøy	Ferdighetsnivå <sup>(1)</sup>
43301047, 43301048	Vernebriller, momentnøkkel, hjullagertrekker og -monteringsverktøy	

(1) Du må ha og kunne bruke en momentnøkkel eller annet egnet verktøy

### SETTETS INNHOLD



Figur 1. Settets innhold: HD Roulette 19 in. Hjul

Tabell 2. Settets innhold: HD Roulette 19 in. Hjul

Kontroller at alt innholdet er med i settet før du begynner å montere eller fjerne deler fra kjøretøyet.					
<input checked="" type="checkbox"/>	Element	Mengde	Beskrivelse	Delenr.	Merknader
<input type="checkbox"/>	1	1	HD Roulette 19 in. Hjul, blankt svart	Selges ikke separat	
<input type="checkbox"/>		1	HD Roulette 19 in. Hjul, glanset svart med maskinerte markeringer	Selges ikke separat	
<b>Elementer som er nevnt, men ikke inkludert i settet</b>					
<input checked="" type="checkbox"/>	A	1	Skruer (mengde 10): Sjekk monteringskravene		
<input checked="" type="checkbox"/>	B	1	Bremserotor (mengde 2): Sjekk monteringskravene		
<input checked="" type="checkbox"/>	C	1	Lager, høyre (delnr. 9252A)		
<input checked="" type="checkbox"/>	D	1	Lageravstandsstykke (delnr. 41900-08)		
<input checked="" type="checkbox"/>	E	1	Lager, venstre (delnr. 9276B)		

## GENERELT

### Modeller

Hvis du trenger informasjon om montering for forskjellige modeller, kan du lese Deler og tilbehør (Høyttalersystem) -detaljhandelskatalogen eller Parts and Accessories-delen (Deler og tilbehør) på [www.harley-davidson.com](http://www.harley-davidson.com).

Kontroller at du bruker nyeste versjon av instruksjonsarket. Du finner dette her: [h-d.com/isheets](http://h-d.com/isheets)

Kontakt Harley-Davidson Customer Support Center på 1-800-258-2464 (kun i USA) eller 1-414-343-4056.

### Installasjonskrav

#### ▲ ADVARSEL

**Føreren og passasjerens sikkerhet avhenger av korrekt montering av dette settet. Bruk de passende prosedyrene i servicehåndboken. Hvis du ikke er i stand til å utføre prosedyren eller ikke har de nødvendige verktøyene, bør du få en Harley-Davidson-forhandler til å utføre monteringen. Feilaktig montering av dette settet kan utgjøre en fare for liv og helse. (00333b)**

#### MERK

*Dette instruksjonsbladet viser til informasjon i servicehåndboken. En servicehåndbok for denne motorsykelmodellen/årsmodellen kreves for denne monteringen. Du kan skaffe en på følgende steder:*

- En Harley-Davidson-forhandler.
- H-D Service-informasjonsportalen, en abonnementsbasert tjeneste tilgjengelig for de fleste modeller fra 2001 og senere. Hvis du vil vite mer, kan du lese listen med vanlige spørsmål og svar om abonnementer.

Disse artiklene er tilgjengelig hos din lokale Harley-Davidson-forhandler.

- Separat kjøp av to bremseskiver (delenr. 41500068) eller Split 7 Spoke Front Brake Rotor (delenr. 41500107) kreves for monteringen.
- Separat kjøp av ti Torx-pannehodeskruer (delenr. 3655A) eller to sett med fremre bremseskiver (delenr. 46646-05) kreves til monteringen.
- Separat kjøp av Overvåkingssystem for dekktrykk (TPMS) -stamme for Japan (delenr. 42300143) kreves til denne monteringen.
- Separat kjøp av TPMS -stamme for andre steder enn Japan (delenr. 42300142) kreves til denne monteringen.
- Separat kjøp av ventilstamme (delenr. 40999-87) kreves for montering på motorsykler som ikke er utstyrt med TPMS

### KLARGJØRE

1. Hev forhjulet. Se servicehåndboken.
2. Fjern de fremre bremsekaliperne fra gaffelen. Støtt kaliperne. Se servicehåndboken.

### FJERN

1. Fjern Originalutstyr (OE) -hjulet. Se servicehåndboken.

2. Se figur 1. Fjern de fremre bremseskivene.
  - a. Skru ut skruene (A).
  - b. Fjern OE de fremre bremseskivene (B).
3. Fjern forhjulet.
4. Fjern og legg til side forseglede hjullagre (C, E).
5. Fjern avstandsstykket til hjullageret (D).
6. Hvis motorsykkelen er utstyrt med TPMS, ser du i servicehåndboken.

### MONTER

1. Hvis motorsykkelen er utstyrt med TPMS, ser du i servicehåndboken.
2. Sett på plass dekket.
3. Se figur 1. Monter avstandsstykket til lageret (D) og de nye forseglede hjullagrene (C, D).

#### MERK

*Når du monterer bremseskiver foran, må du justere naglene på begge skivene.*

4. Monter bremseskivene (B) med de nye skruene (A). Stram i diagonal rekkefølge.  
Tiltrekningsmoment: 21,7–32,5 N·m (16–24 ft-lbs)
5. Monter hjulet. Se servicehåndboken.

### FERDIG

1. Fjern de fremre bremsekaliperne fra gaffelen. Se servicehåndboken.