



INSTRUKCJA PIELĘGNACJI

94100538

2024-01-23



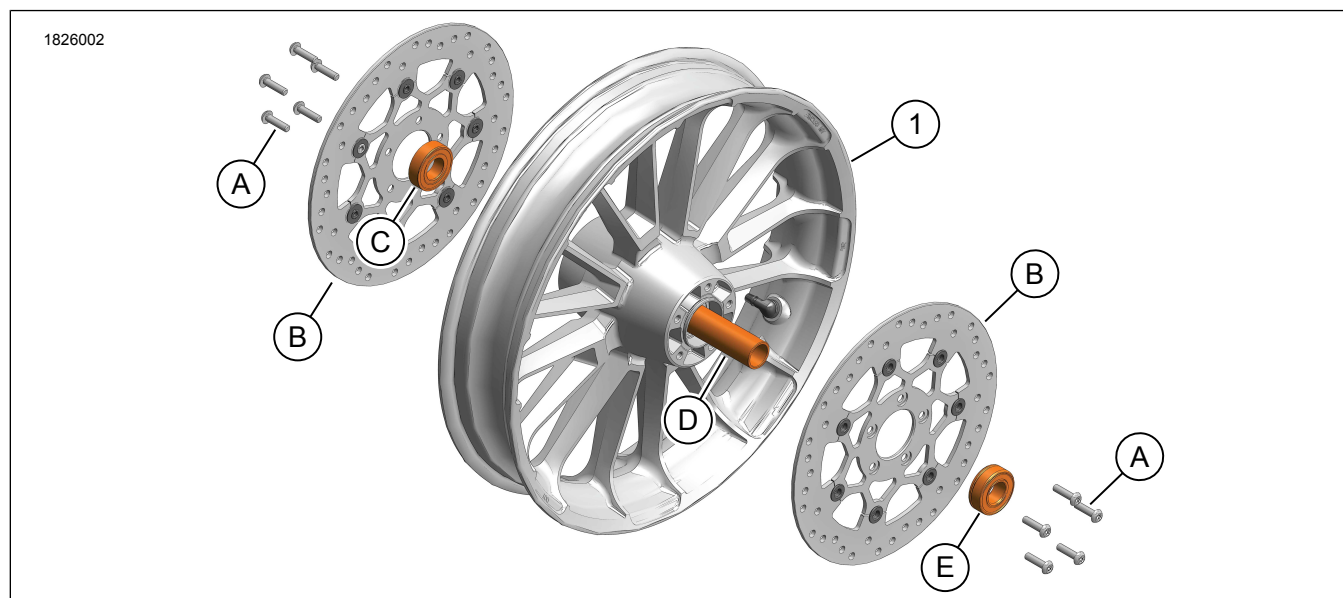
KOŁO ROULETTE HD 19 CALI PRZEDNIE KOŁO

INFORMACJE OGÓLNE

Tabela 1. Informacje ogólne

Zestawy	Sugerowane narzędzia	Poziom umiejętności ⁽¹⁾
43301047, 43301048	Okulary ochronne, klucz dynamometryczny, ściągacz łożysk kół i instalator	
<i>(1) Wymagane jest dokręcenie do wartości momentu obrotowego lub wykorzystanie innych, odpowiednich technik i narzędzi</i>		

ZAWARTOŚĆ ZESTAWU



Rysunek 1. Zawartość zestawu: Koło HD Roulette 19 cali Koło

Tabela 2. Zawartość zestawu: Koło HD Roulette 19 cali Koło

Przed rozpoczęciem montażu lub demontażu części pojazdu sprawdź, czy w zestawie są wszystkie części.					
<input checked="" type="checkbox"/>	Pozy-cja	Ilość	Opis	Nr kat.	Uwagi
<input type="checkbox"/>	1	1	Koło HD Roulette 19 cali Koło, kolor błyszczący biały	Nie jest sprzedawany jako oddzielna część zamienna	
<input type="checkbox"/>		1	Koło HD Roulette 19 cali Koło, kolor błyszczący czarny z elementami srebrnymi	Nie jest sprzedawany jako oddzielna część zamienna	
Elementy wymienione, ale niewchodzące w skład zestawu					
<input checked="" type="checkbox"/>	A	1	Śruba (szt. 10): Sprawdź wymagania dotyczące montażu		
<input checked="" type="checkbox"/>	B	1	Tarcza hamulca (liczba szt. 2): Sprawdź wymagania dotyczące montażu		
<input checked="" type="checkbox"/>	C	1	Łożysko prawe (nr kat. 9252A)		
<input checked="" type="checkbox"/>	D	1	Pierścień dystansowy łożyska (nr kat. 41900-08)		
<input checked="" type="checkbox"/>	E	1	Łożysko, lewe (na kat. 9276B)		

INFORMACJE OGÓLNE

Modele

Informacje na temat osprzętu modelu można znaleźć w Części i akcesoria (P&A) katalogu detalicznym lub w dziale poświęconym częściom i akcesoriom www.harley-davidson.pl.

Sprawdź, czy korzystasz z najnowszej wersji instrukcji. Jest on dostępny na: h-d.com/isheets

Skontaktuj się z centrum obsługi klientów Harley-Davidson pod numerem 1-800-258-2464 (tylko USA) lub 1-414-343-4056.

Wymagania dotyczące montażu

▲ OSTRZEŻENIE

Od prawidłowego zamontowania części z tego zestawu zależy bezpieczeństwo kierującego i pasażera. Wykonaj odpowiednie procedury z instrukcji serwisowej. Osoby niebędące w stanie przeprowadzić tej procedury lub niedysponujące odpowiednimi narzędziami powinny zlecić wykonanie montażu dealerowi firmy Harley-Davidson. Niewłaściwy montaż części z tego zestawu może być przyczyną śmierci lub poważnych obrażeń ciała. (00333b)

UWAGA

Ta karta instrukcji dotyczy informacji pochodzących z instrukcji serwisowej. Do montażu tego zestawu potrzebna jest instrukcja serwisowa przeznaczona do określonego roku/modelu motocykla, która jest dostępna:

- u dealera Harley-Davidson.
- w portalu informacji serwisowych H-D, do którego dostęp oparty jest na subskrypcji i który dostępny dla większości modeli z 2001 roku i nowszych. Aby uzyskać więcej informacji, zobacz Często zadawane pytania dotyczące subskrypcji.

Te pozycje są dostępne u najbliższego dealera Harley-Davidson.

- Do montażu potrzebny jest oddzielny zakup dwóch tarcz hamulcowych (nr kat. 41500068) lub przedniej tarczy hamulcowej Split 7 Spoke (nr kat. 41500107).
- Do montażu potrzebny jest oddzielny zakup dziesięciu śrub z łbem stożkowym Torx (nr kat. 3655A) lub dwóch zestawów osprzętu przednich tarcz hamulcowych (nr kat. 46646-05).
- Do montażu potrzebny jest oddzielny zakup trzpienia Układ monitorowania ciśnienia w oponach (TPMS) (nr kat 42300143).
- Do montażu potrzebny jest oddzielny zakup trzpienia TPMS (nr kat 42300142).
- W przypadku pojazdów niewyposażonych w TPMS potrzebny jest oddzielny zakup trzpienia zaworu (nr części 40999-87)

PRZYGOTOWANIE

1. Unieś przednie koło. Zob. instrukcja serwisowa.
2. Wymontuj zacisk przedniego hamulca z widelca. Podeprzyj zaciski. Zob. instrukcja serwisowa.

USUŃ

1. Zdejmij Oryginalne wyposażenie (OE) koło. Zob. instrukcja serwisowa.
2. Zobacz rysunek 1. Wymontuj tarcze hamulca przedniego.
 - a. Wykręć śruby (A).
 - b. OE Wymontuj tarcze hamulca przedniego (B).
3. Zdejmij przednią oponę.
4. Wymontuj i wyrzuć uszczelnione łożyska kół (C, E).
5. Wyjmij pierścień dystansowy łożyska koła (D).
6. Jeśli jest wyposażony w TPMS, zajrzyj do instrukcji serwisowej.

ZAMONTUJ

1. Jeśli jest wyposażony w TPMS, zajrzyj do instrukcji serwisowej.
2. Załóż oponę.
3. Zobacz rysunek 1. Zamontuj pierścień dystansowy łożyska (D) i **nowe** uszczelnione łożyska kół (C, D).

UWAGA

Podczas montażu przednich tarcz hamulcowych wyrównaj nity obu tarcz.

4. Zamontuj tarcze hamulcowe (B), używając **nowych** śrub (A). Dokręcaj je równomiernie, na krzyż.
Moment obrotowy: 21,7–32,5 N·m (16–24 ft-lbs)
5. Zamontuj koło. Zob. instrukcja serwisowa.

UKOŃCZONO

1. Zamontuj zaciski przedniego hamulca na widelcu. Zob. instrukcja serwisowa.