



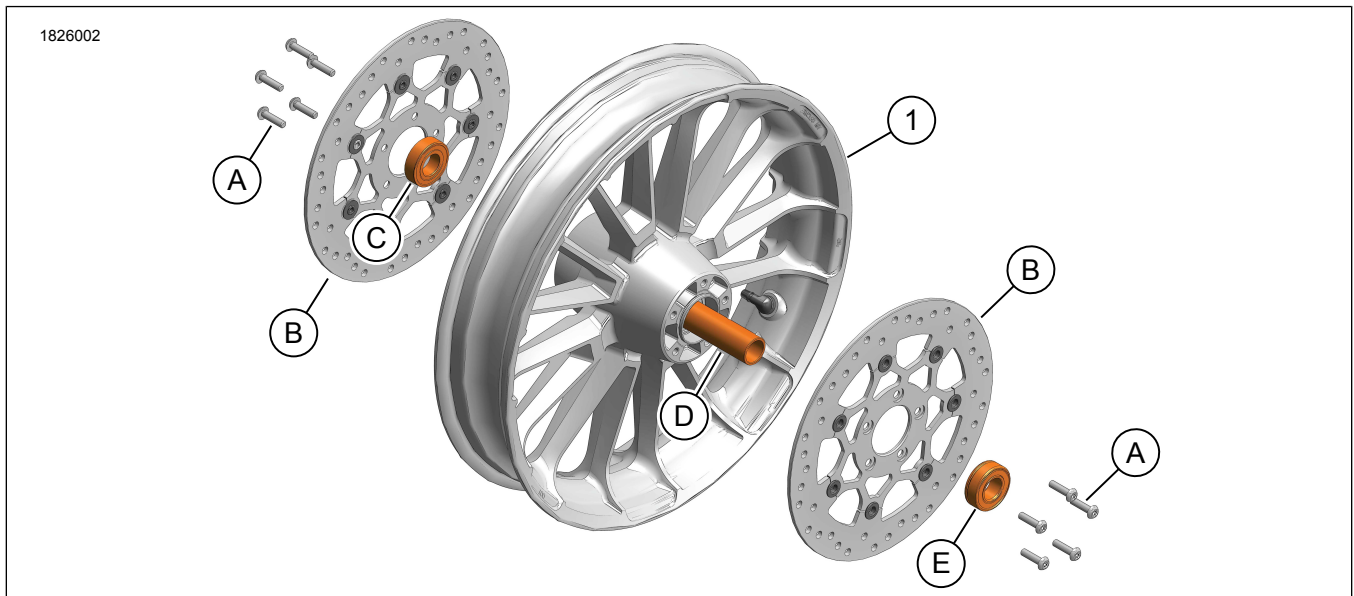
## HD ROULETTE 19 TUM FRAMHJUL

### ALLMÄN INFORMATION

Tabell 1. Allmän information

Satser	Föreslagna verktyg	Kompetensnivå <sup>(1)</sup>
43301047, 43301048	Skyddsglasögon, momentnyckel, lageravdragare och monteringsdon	
<i>(1) Kräver åtdragning till angivet åtdragningsmoment eller andra verktyg och metoder som ger måttligt åtdragningsmoment</i>		

### SATSINNEHÅLL



Figur 1. Satsen innehåller: HD Roulette 19 tum Hjul

Tabell 2. Satsen innehåller: HD Roulette 19 tum Hjul

Kontrollera att allt innehåll finns i satsen innan du installerar eller avlägsnar artiklar från fordonet.					
<input checked="" type="checkbox"/>	Komponent	Antal	Beskrivning	Art.nr	Anteckningar
<input type="checkbox"/>	1	1	HD Roulette 19 tum Hjul, blanksvart	Säljs ej separat	
<input type="checkbox"/>		1	HD Roulette 19 tum Hjul, blanksvart med maskinbearbetade detaljer	Säljs ej separat	
<b>Artiklar som nämns men inte ingår kitet</b>					
<input checked="" type="checkbox"/>	A	1	Skruv (antal 10): Se monteringskraven		
<input checked="" type="checkbox"/>	B	1	Bromsrotor (antal 2): Se monteringskraven		
<input checked="" type="checkbox"/>	C	1	Lager, höger (artikelnr 9252A)		
<input checked="" type="checkbox"/>	D	1	Lagerdistans (artikelnr 41900-08)		
<input checked="" type="checkbox"/>	E	1	Lager, vänster (artikelnr 9276B)		

# ALLMÄNT

## Modeller

Om du vill ha information om modelltillbehör kan du läsa Reservdelar och tillbehör (P&A) återförsäljarkatalogen eller avsnittet Reservdelar och tillbehör på [www.harley-davidson.com](http://www.harley-davidson.com).

Kontrollera att du använder den senaste versionen av instruktionsbladet. Den finns på: [h-d.com/isheets](http://h-d.com/isheets)

Kontakta Harley-Davidsons kundtjänst på +1-800-258-2464 (endast USA) eller +1-414-343-4056.

## Installationskrav

### ▲ VARNING

**Förarens och passagerarens säkerhet är beroende av att denna sats monteras korrekt. Följ rätt tillvägagångssätt enligt verkstadshandboken. Om du inte kan utföra åtgärden eller saknar rätt verktyg låter du en Harley-Davidson-återförsäljare utföra monteringen. Om den här satsen monteras felaktigt kan det leda till dödsfall eller allvarliga personskador. (00333b)**

### ANMÄRKNING

Det här instruktionsbladet hänvisar till information i verkstadshandboken. Monteringen kräver en verkstadshandbok för motorcykelns modell/årgång och finns tillgänglig från:

- En Harley-Davidson-återförsäljare.
- H-D:s serviceinformationsportal, en prenumerationsbaserad tillgång som finns tillgänglig för de flesta modeller från 2001 och senare. Mer information finns på Vanliga frågor om prenumerationer .

Dessa objekt finns tillgängliga hos närmaste Harley-Davidson-återförsäljare.

- Två bromsskivor (art.nr 41500068) eller en delad främre bromsrotor med 7 ekrar (art.nr 41500107) måste köpas separat för installationen.
- Rundade Torx-skruvar (art.nr 3655A) eller två fästanordningskit för främre bromsskiva (art.nr 46646-05) måste köpas separat för installationen.
- Tire Pressure Monitoring System (Tryckövervakningssystem för däck) (TPMS) skaft (Japan, art.nr 42300143) måste köpas separat för installationen.
- TPMS skaft (utanför Japan, art.nr 42300142) måste köpas separat för installationen.
- Ventilskaf (art.nr 40999-87) måste köpas separat för installationen för fordon som inte är utrustade med TPMS

## FÖRBEREDELSE

1. Höj framhjulet. Se verkstadshandboken.
2. Ta bort de främre bromsoken från gaffeln. Stötta bromsoken. Se verkstadshandboken.

## TA BORT

1. Ta bort Originalutrustning (OE) hjul. Se verkstadshandboken.

2. Se Figur 1. Ta bort de främre bromsrotorerna.
  - a. Ta bort skruvarna (A).
  - b. Ta bort OE främre bromsrotorer (B).
3. Ta bort framdäcket.
4. Ta bort och kassera förseglade hjullager (C, E).
5. Ta bort hjulets lagerdistans (D).
6. Om utrustad med TPMS , se verkstadshandboken.

## INSTALLERA

1. Om utrustad med TPMS , se verkstadshandboken.
2. Montera däck.
3. Se Figur 1. Montera lagerdistansen (D) och **nya** förseglade hjullager (C, D).

### ANMÄRKNING

Rikta in nitarna på båda rotorerna när du monterar de främre bromsrotorerna.

4. Montera bromsrotorerna (B) med **nya** skruvar (A). Dra åt i ett tvärgående mönster.  
Åtdragning: 21,7–32,5 N·m (16–24 ft·lbs)
5. Montera hjulet. Se verkstadshandboken.

## KLART

1. Montera främre bromsok på gaffeln. Se verkstadshandboken.