



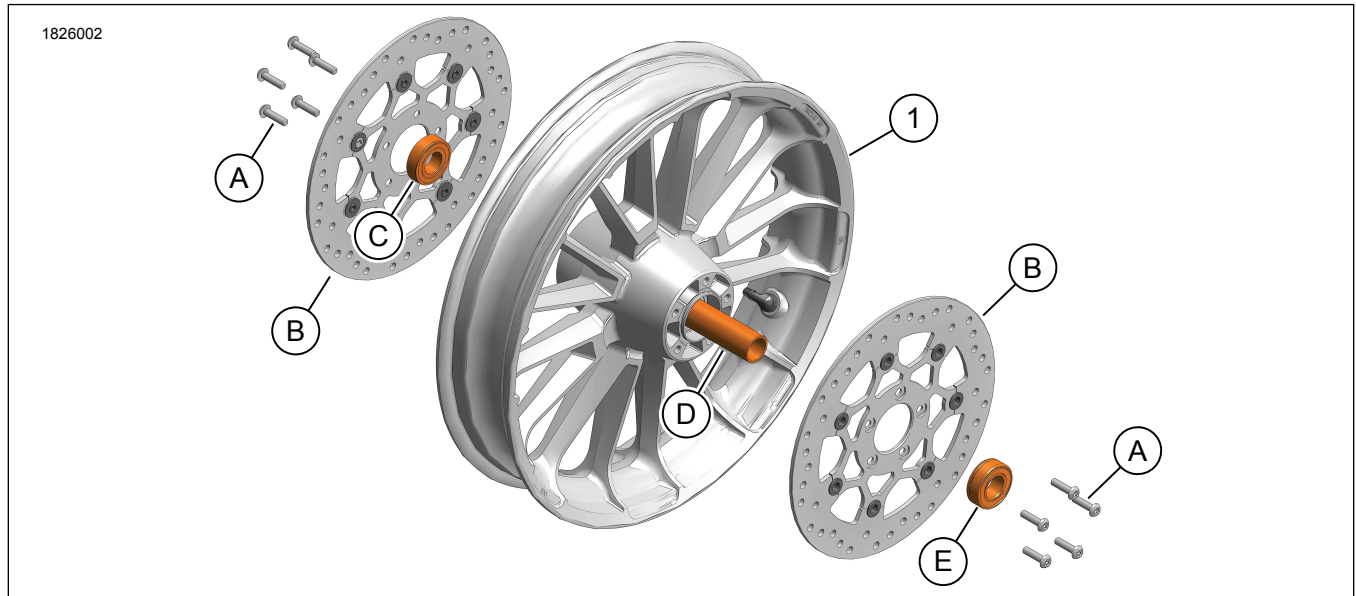
HD ROULETTE 19 IN. BÁNH TRƯỚC

THÔNG TIN CHUNG

Bảng 1. Thông tin chung

Bộ sản phẩm	Dụng cụ khuyến nghị	Trình độ tay nghề ⁽¹⁾
43301047, 43301048	Kính bảo hộ, Cân siết lực, Bộ kéo và Bộ lắp đặt ổ trục bánh xe	
<i>(1) Yêu cầu siết tới giá trị mô-men xoắn hoặc các công cụ và kỹ thuật vừa phải</i>		

CÁC CHI TIẾT TRONG BỘ SẢN PHẨM



Hình 1. Các chi tiết trong bộ sản phẩm: HD Roulette 19 in. Mâm xe

Bảng 2. Các chi tiết trong bộ sản phẩm: HD Roulette 19 in. Mâm xe

Đảm bảo rằng bộ kit có đủ thành phần trước khi tiến hành lắp hoặc tháo linh kiện khỏi xe.					
<input checked="" type="checkbox"/>	Mặt hàng	Số lượng	Mô tả	Số bộ phận	Lưu ý
<input type="checkbox"/>	1	1	HD Roulette 19 in. Mâm xe, đen bóng	Không bán rời	
<input type="checkbox"/>		1	HD Roulette 19 in. Mâm xe, màu đen bóng với các điểm nhấn gia công	Không bán rời	
Các bộ phận được đề cập nhưng không có trong bộ sản phẩm					
<input checked="" type="checkbox"/>	A	1	Vít (Số lg. 10): Xem yêu cầu lắp đặt		
<input checked="" type="checkbox"/>	B	1	Rôto phanh (Số lg. 2): Xem yêu cầu lắp đặt		
<input checked="" type="checkbox"/>	C	1	Vòng bi, bên phải (Mã phụ tùng 9252A)		
<input checked="" type="checkbox"/>	D	1	Miếng đệm vòng bi (Mã phụ tùng 41900-08)		
<input checked="" type="checkbox"/>	E	1	Vòng bi, bên trái (Mã phụ tùng 9276B)		



THƯỜNG

Mẫu xe

Để biết phụ tùng phù hợp với mẫu xe nào, vui lòng xem Phụ tùng và phụ kiện (P&A) Catalog Bán lẻ hoặc mục Phụ tùng và Phụ kiện trên www.harley-davidson.com

Kiểm tra xem tờ hướng dẫn có phải là phiên bản mới nhất không. Nó có sẵn tại: h-d.com/isheets

Liên hệ Trung tâm Hỗ trợ Khách hàng Harley-Davidson theo số điện thoại 1-800-258-2464 (chỉ Hoa Kỳ) hoặc 1-414-343-4056.

Yêu cầu lắp đặt

▲ CẢNH BÁO

Sự an toàn của người lái và người ngồi sau phụ thuộc vào việc lắp đặt chính xác bộ chi tiết này. Sử dụng các quy trình thích hợp trong hướng dẫn bảo dưỡng. Nếu bạn không đủ khả năng làm theo quy trình hoặc không có đúng dụng cụ, hãy nhờ đại lý của Harley-Davidson thực hiện việc lắp đặt. Việc lắp sai bộ chi tiết này có thể dẫn đến thương tích nghiêm trọng hoặc tử vong. (00333b)

LƯU Ý

Tờ hướng dẫn này có tham chiếu đến thông tin hướng dẫn bảo dưỡng. Quá trình lắp đặt này đòi hỏi phải có sách hướng dẫn bảo dưỡng của mẫu mô-tô thuộc năm này và có sẵn từ:

- Đại lý Harley-Davidson.
- Cổng thông tin dịch vụ H-D, truy cập theo đăng ký có sẵn với hầu hết các mẫu xe từ 2001 trở về sau. Để biết thêm thông tin, hãy xem mục Câu hỏi thường gặp về đăng ký.

Các tài liệu này đều có tại đại lý Harley-Davidson ở địa phương.

- Cần mua riêng hai đĩa phanh (Mã phụ tùng 41500068) hoặc Rô-to phanh trước 7 chấu tách (Mã phụ tùng 41500107) để lắp đặt.
- Cần mua riêng mười Vít Torx Pan Head (Mã phụ tùng 3655A) hoặc hai Bộ phần cứng đĩa phanh trước (Mã phụ tùng 46646-05) để lắp đặt.
- Cần mua riêng thân Hệ thống giám sát áp suất lốp (TPMS) cho thị trường Nhật Bản (Mã phụ tùng 42300143) để lắp đặt.
- Cần mua riêng thân TPMS cho thị trường khác ngoài Nhật Bản (Mã phụ tùng 42300142) để lắp đặt.
- Cần mua riêng Thân van (Mã phụ tùng 40999-87) để lắp đặt trên các mẫu xe không được trang bị TPMS

CHUẨN BỊ

1. Nâng bánh trước lên. Xem sách hướng dẫn bảo dưỡng.
2. Tháo kẹp phanh trước khỏi phuộc. Giá đỡ yên phanh. Xem sách hướng dẫn bảo dưỡng.

THÁO

1. Tháo mâm xe Thiết bị chính hãng (OE) . Xem sách hướng dẫn bảo dưỡng.

2. Xem Hình 1. Tháo rô-to phanh trước.
 - a. Tháo các vít (A).
 - b. Tháo OE rô-to phanh trước (B).
3. Tháo lớp trước.
4. Tháo và loại bỏ ổ lăn bánh xe kín (C, E).
5. Tháo miếng đệm vòng bi bánh xe (D).
6. Nếu được trang bị TPMS , hãy xem hướng dẫn bảo dưỡng.

LẮP ĐẶT

1. Nếu được trang bị TPMS , hãy xem hướng dẫn bảo dưỡng.
2. Lắp lớp xe.
3. Xem Hình 1. Lắp miếng đệm ổ trục (D) và ổ lăn bánh xe kín mới (C, D).

LƯU Ý

Khi lắp đặt rô-to phanh trước, căn chỉnh đỉnh tán của cả hai cánh quạt.

4. Lắp rô-to phanh (B) bằng vít mới (A). Siết chặt theo đường chữ thập.
Mô-men: 21,7–32,5 N·m (16–24 ft-lbs)
5. Lắp bánh xe. Xem sách hướng dẫn bảo dưỡng.

HOÀN THÀNH

1. Lắp kẹp phanh trước vào phuộc. Xem sách hướng dẫn bảo dưỡng.