



# INSTRUKSI

94100547

2024-01-23



## KIT SAMBUNGAN LISTRIK

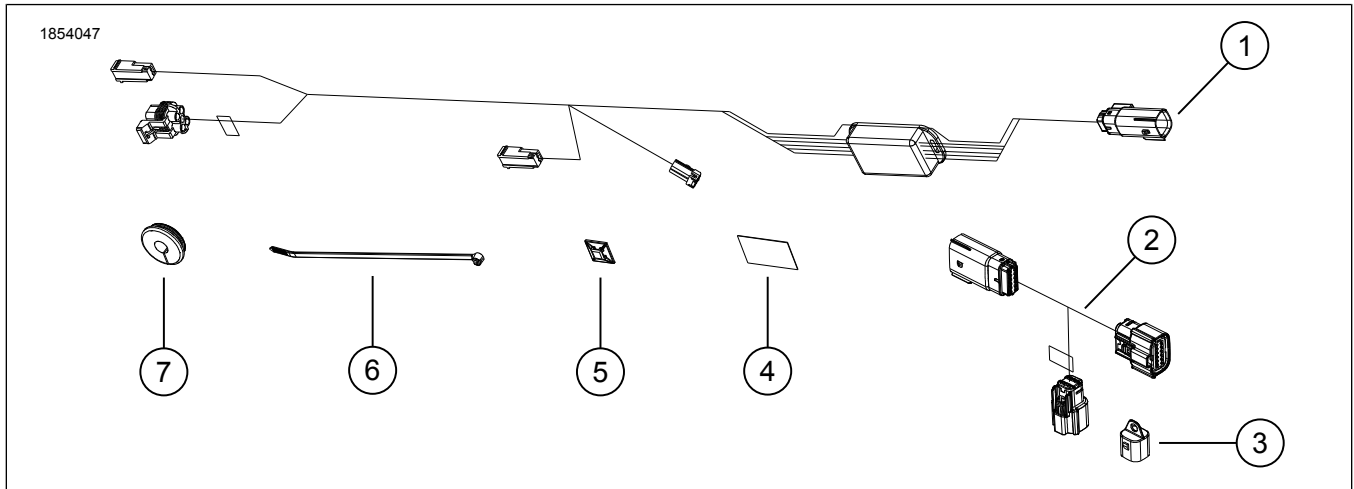
### INFORMASI UMUM

Tabel 1. Informasi Umum

Kit	Alat-alat yang Disarankan	Level Keahlian <sup>(1)</sup>
69203400	Kacamata pelindung, Kunci torsi, Isopropil alkohol	

(1) Perlu mengencangkan hingga nilai torsi atau peralatan dan teknik lain yang memadai

### ISI KIT



Gambar 1. Isi Kit: Kit Sambungan Listrik

Tabel 2. Isi Kit: Kit Sambungan Listrik

<input checked="" type="checkbox"/>	Pastikan semua isi kit lengkap sebelum memasang atau melepaskan item dari kendaraan.				
Item	Jumlah	Deskripsi	No. Komponen	Catatan	
<input type="checkbox"/>	1	Adaptor, lampu tour-pak	41001570		
<input type="checkbox"/>	2	Harnes, wye	69203460		
<input type="checkbox"/>	3	Sumbat segel terminal	69203512		
<input type="checkbox"/>	4	Lakban, perekat dua sisi	11100328		
<input type="checkbox"/>	5	Braket, penahan kabel	69200342		
<input type="checkbox"/>	6	Tali strap kabel	10006		
<input type="checkbox"/>	7	Gromet	53000132		

### UMUM

#### Model

Untuk informasi kesesuaian model, baca Katalog Retail Komponen dan Aksesori (P&A) atau bagian Komponen dan Aksesori dari [www.harley-davidson.com](http://www.harley-davidson.com).

Pastikan Anda menggunakan lembar instruksi versi terkini. Tersedia di: [h-d.com/isheets](http://h-d.com/isheets)

Hubungi Pusat Dukungan Pelanggan Harley-Davidson di 1-800-258-2464 (khusus AS) atau 1-414-343-4056.

## Persyaratan Pemasangan

Pembelian terpisah dari Kit Lampu Navigasi/Lampu Rem/Lampu Belakang Tour-pak (No. Komponen 67801541) diperlukan untuk pemasangan yang benar pada kit ini.

### ⚠ PERINGATAN

Keselamatan pengendara dan penumpang bergantung pada pemasangan kit yang benar. Gunakan prosedur manual servis yang benar. Jika Anda tidak mampu menjalankan prosedur ini atau tidak memiliki alat yang tepat, mintalah dealer Harley-Davidson untuk melakukan pemasangan. Pemasangan yang salah terkait perangkat ini dapat menyebabkan kematian atau cedera parah. (00333b)

### CATATAN

Lembar instruksi ini merujuk pada informasi manual servis. Manual servis tahun sepeda motor dan model sepeda motor dibutuhkan untuk pemasangan ini dan tersedia dari:

- Dealer Harley-Davidson.
- Portal Informasi Layanan H-D, akses berbasis langganan untuk sebagian besar model mulai tahun 2001 dan yang lebih baru. Lihat Pertanyaan Umum tentang Berlangganan untuk informasi lebih lanjut.

## PERSIAPAN

1. Lepas sekring utama. Lihat manual servis.
2. Lepaskan pelapis Tour-Pak. Lihat manual servis.
  - a. Biarkan penyangga tutup Tour-Pak terbuka sebagian.
  - b. Lepas Jangkar penambat.
  - c. Lepaskan liner.
3. Lepas jok. Lihat manual servis.

## PASANG

1. Lihat Gambar 1. Tempatkan harness (2) di antara konektor C7A.
2. Hubungkan harness tour-pak (Kit 67801541) ke harness (2).
3. Rutekan harness ke tour-pak.
4. Lihat Gambar 4. Bersihkan area yang akan diberi lakban perekat dua sisi dengan campuran 50:50 air dan isopropil alkohol.
  - a. Lepas kertas penahan lakban perekat dua sisi dan pasang di tempat yang diperlukan di dalam tour-pak.
5. Rutekan harness ke rakitan lampu.
6. Lihat Gambar 2. Pasang lampu ke tour-pak dan kencangkan dengan sekrup (1). Kencangkan.  
Torque: 2,3–2,8 N·m (20–25 in-lbs)
7. Pasang konektor listrik (2).

8. Pasang pelapis Tour-Pak. Lihat manual servis.
9. Pasang sekring utama. Lihat manual servis.

### CATATAN

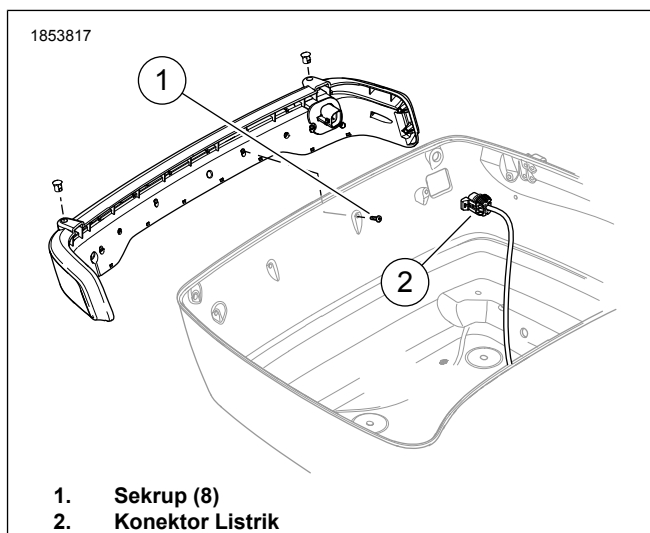
Pastikan bahwa kunci kontak pada posisi OFF sebelum memasang sekring utama.

## Periksa Fungsi Lampu

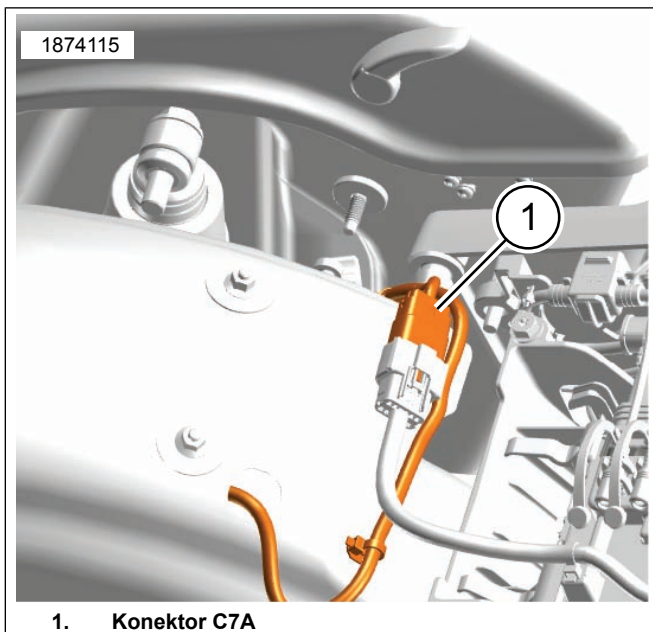
Periksa fungsi lampu yang tepat:

- Ketiga bagian lampu menyala saat kunci kontak dalam posisi ON.
- Saat tuas rem atau pedal rem dioperasikan, bagian TENGAH akan menyala.
- Saat lampu sein kiri atau kanan dioperasikan, bagian ujung yang sesuai akan menyala.
- Lihat Gambar 1. Jika Tour-Pak dipasang dengan kit dapat dilepas, item 3, sumbat segel terminal digunakan untuk menutup koneksi terbuka pada wye harness item 2.
- Kit Lampu Navigasi/Lampu Rem/Lampu Sein LED King Tour-Pak (67801128, 67801129) tidak dapat digunakan dengan kit ini.

1. Pasang pelapis Tour-Pak.
  - a. Biarkan tutup Tour-Pak terbuka sebagian.
  - b. Lepas Jangkar penambat.
  - c. Pasang liner.
  - d. Kencangkan jangkar penambat dengan dua sekrup. Kencangkan.  
Torque: 25–35 N·m (221–310 in-lbs)

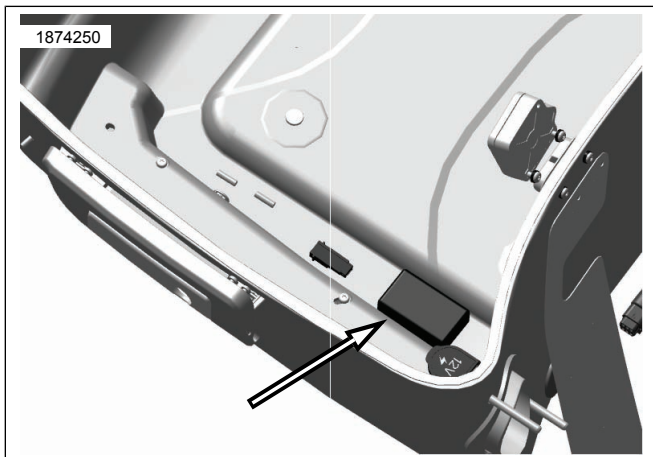


Gambar 2. Sambungan Listrik ke Lampu Wrap-around (Standar)



1. Konektor C7A

Gambar 3. Konektor C7A



Gambar 4. Area yang Harus Dibersihkan