



25-01-2024

الإرشادات

94100414



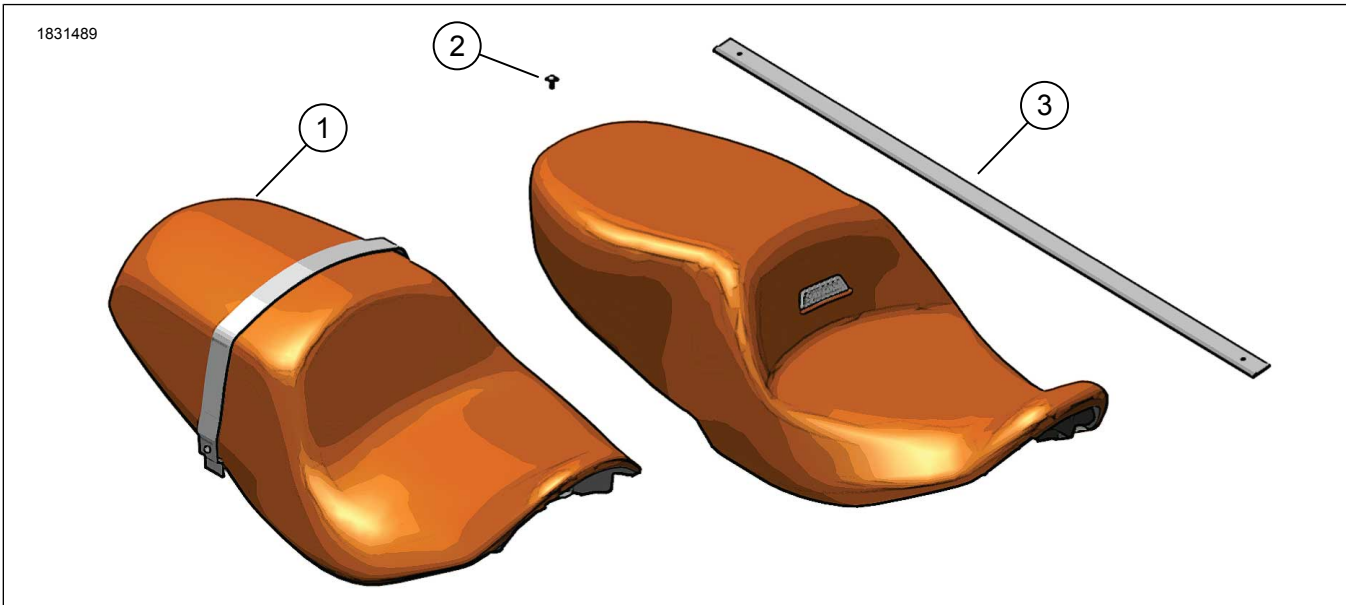
مقاعد TOURING

معلومات عامة

الجدول 1. معلومات عامة

مستوى المهارة ⁽¹⁾	الأدوات المقترحة	المجموعات
	نظارات واقية، مفتاح الدوران	،52000672 ،52000643 ،52000640 ،52000638 52000757 ،52000756
(1) إحكام الشد إلى قيمة عزم الدوران أو غيرها من الأدوات المتوسطة والتقنيات اللازمة		

محتويات مجموعة الأدوات



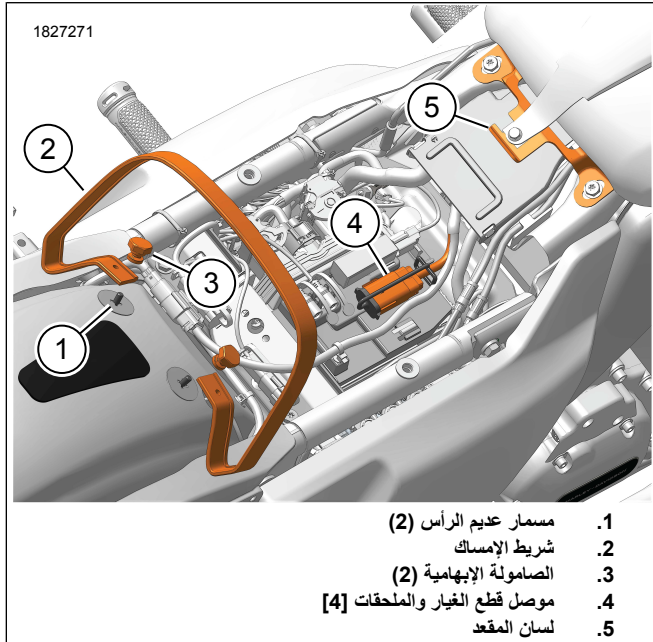
الشكل 1. محتويات المجموعة: المقاعد - Seats

الجدول 2. محتويات المجموعة: مجموعات أدوات المقاعد

ملاحظات	رقم قطعة	الوصف	الكمية	العنصر	✓
	لا تُباع بشكل منفصل	المقعد	1	1	<input type="checkbox"/>
مجموعات الأدوات ،52000756 ،52000643 ،52000757	10201398	البرغي	1	2	<input type="checkbox"/>
مجموعة الأدوات ،52000672	10200004				<input type="checkbox"/>
مجموعة الأدوات ،52000638	52400376	شريط الإمساك	1	3	<input type="checkbox"/>
مجموعة الأدوات ،52000640	52400338				<input type="checkbox"/>
مجموعات الأدوات ،52000756 ،52000643 ،527000757	52400325				<input type="checkbox"/>
مجموعة الأدوات ،52000672	52400335				<input type="checkbox"/>

- c. قم بتركيب البرغي (3). اربط.
عزم الدوران: 5-8 (71-44 in-lbs N·m)
- d. كرر الإجراءات على الجانب الآخر.

3. راجع الشكل 2 و الشكل 5. ركب المقعد الخلفي من خلال شريط الإمساك (2) حتى تكون فتحة تثبيت المقعد (1) على الجانب السفلي الأمامي من المقعد خلف لسان المقعد (5).
4. ازل المقعد إلى أمام حتى يتعاشق لسان المقعد بالكامل في فتحة تركيب المقعد (1).
5. 1. انظر الشكل ركب برغي المقعد (2). اربط.
عزم الدوران: 4-6 (ft-lbs 8, 1-5, 4 N·m)
6. بعد تركيب المقعد، اسحب المقعد لأعلى للتأكد من ثباته بإحكام. راجع دليل الصيانة.



الشكل 2. أماكن المكونات

للحصول على معلومات ملاءمة الموديل، راجع قطع الغيار والملحقات (P&A) كتالوج البيع بالتجزئة لقطع الغيار والملحقات أو قسم قطع الغيار والملحقات في www.harley-davidson.com.

تأكد من استخدامك للإصدار الأحدث من كشف التعليمات. ويتوافر في: h-d.com/isheets

اتصل بمركز دعم العملاء لشركة Harley-Davidson على الرقم 1-800-258-2464 (من الولايات المتحدة فقط) أو على رقم 1-414-343-4056.

متطلبات التركيب

⚠ تحذير

لا تتركب أطقم التثبيت هذه في الدراجات النارية غير المزودة بشريط إمساك مناسب ودواسات قدم للركاب. في حالة عدم تركيب دواسات القدم وشريط الإمساك، قد يسقط الراكب من الدراجة النارية المتحركة أو يصطدم بالمشغل، مما يؤدي إلى فقدان السيطرة وحدوث وفاة أو إصابة. (b00410)

⚠ تحذير

تعتمد سلامة قائد الدراجة والراكب على تركيب هذا الطقم بشكل سليم. استخدم إجراءات دليل الصيانة المناسبة. إذا لم تستطع القيام بهذا الإجراء، أو لم تكن لديك الأدوات المناسبة، فتنفضل بزيارة وكيل Harley-Davidson لإجراء عملية التركيب. قد يؤدي تركيب هذا الطقم بشكل غير سليم إلى حدوث وفاة أو إصابة خطيرة. (b00333)

ملاحظة

يشير مستند التعليمات هذا إلى المعلومات الواردة في دليل الصيانة. يلزم توافر دليل صيانة لموديل الدراجة النارية هذا العام ليتسنى إجراء عملية التركيب هذه، وهي متاحة لدى:

- وكلاء Harley-Davidson.
- بوابة معلومات الخدمة H-D، الوصول القائم على الاشتراك متاح لمعظم موديلات عام 2001 والموديلات الأحدث. لمزيد من المعلومات، يُرجى الاطلاع على الأسئلة الشائعة حول الاشتراكات.

الإعداد

1. أزل مقعد المعدات الأصلية (OE) وشريط الإمساك. راجع دليل الصيانة.

تركيب

ملاحظة

- 2. انظر الشكل الدراجات المحتوية على صواميل إبهامية تتبع الخطوات 1أ و 1ب.
- 3. انظر الشكل الدراجات المحتوية على صواميل مشففة تتبع الخطوات 1أ و 1ج.

1. راجع الشكل 2 و الشكل 3. ثبت شريط الإمساك الجديد .

a. ثبت شريط الإمساك (2) بالمسامير عديمة الرأس (1).

b. ركب الصواميل الإبهامية (3). اربط.

عزم الدوران: 0,09-1,7 (15-1 in-lbs N·m)

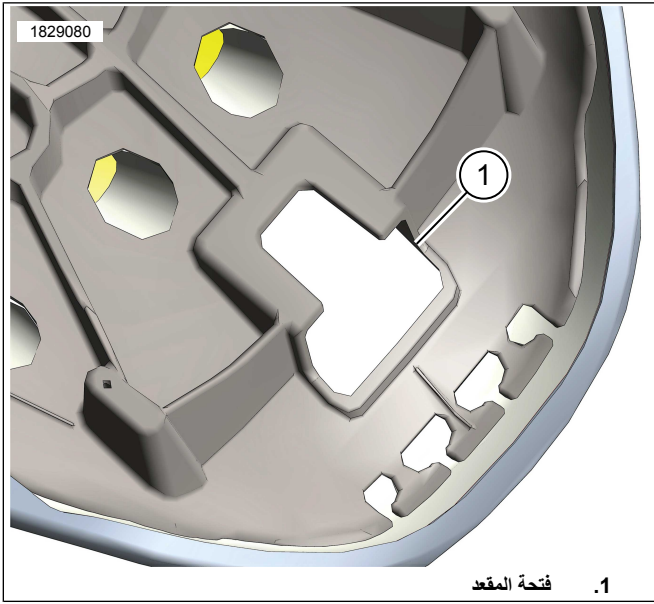
c. ركب الصواميل المشففة (3). اربط.

عزم الدوران: 7-11 (62-97 in-lbs N·m)

2. مجموعات الأدوات 52000640، 52000638: 4. انظر الشكل ركب شريط الإمساك الجديد .

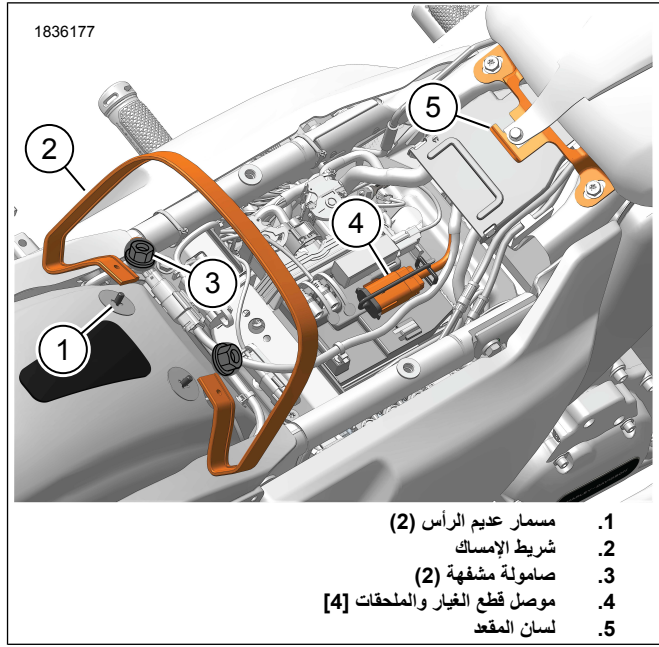
a. أدخل شريط الإمساك (1) في فتحة اللوحة الجانبية (2).

b. حاذِ الفتحة في شريط الإمساك مع صامولة اللوحة الجانبية (4).



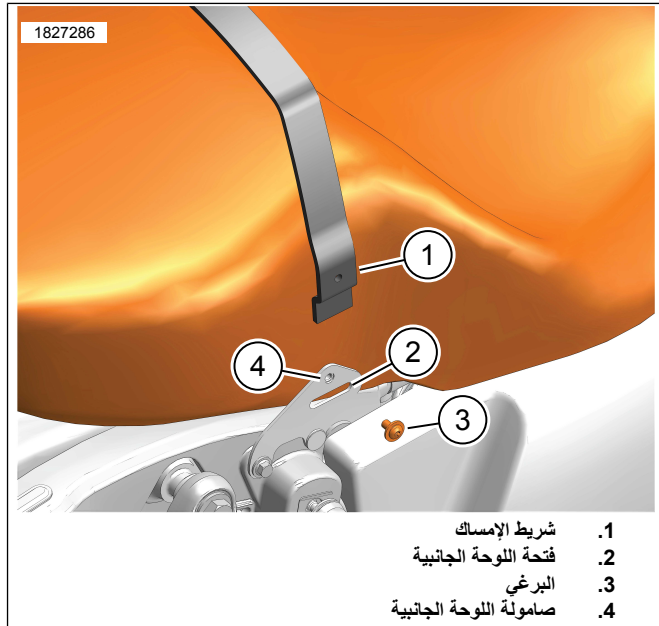
1. فتحة المقعد

الشكل 5. فتحة تثبيت المقعد



1. مسمار عديم الرأس (2)
2. شريط الإمساك
3. صامولة مشفهة (2)
4. موصل قطع الغيار والملحقات [4]
5. لسان المقعد

الشكل 3. أماكن المكونات



1. شريط الإمساك
2. فتحة اللوحة الجانبية
3. البرغي
4. صامولة اللوحة الجانبية

الشكل 4. تثبيت شريط الإمساك للمقعد