



## SEDLA PRO MODELY TOURING

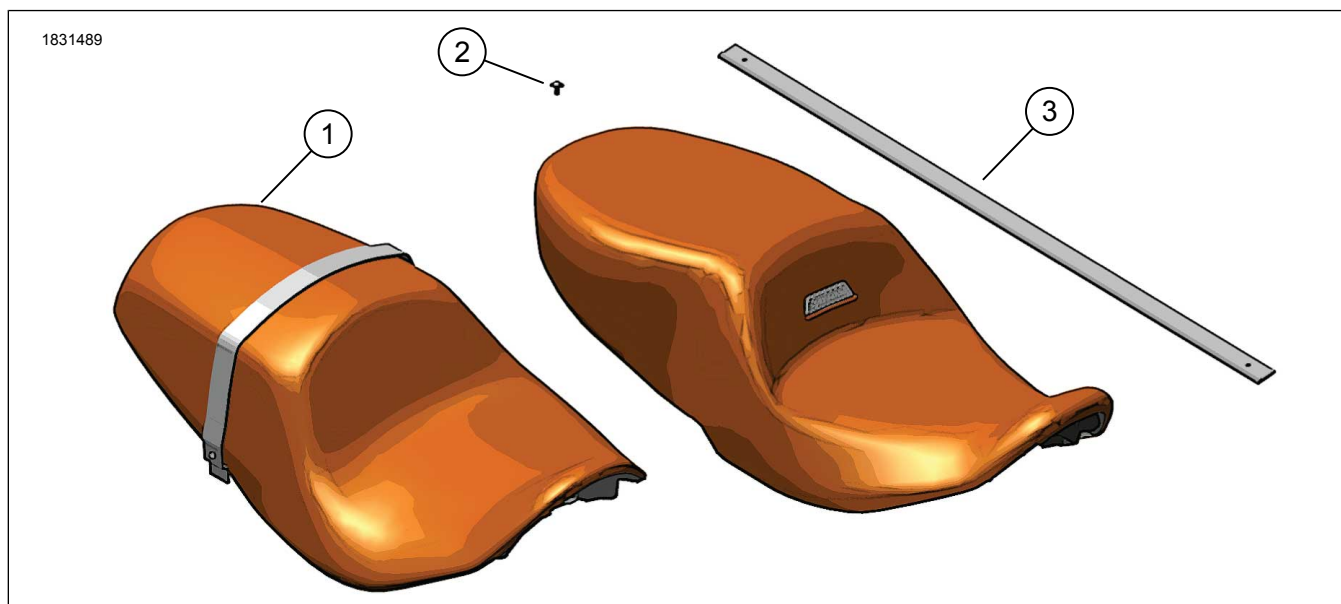
### OBECNÉ INFORMACE

Tabulka 1. Obecné informace

Sady	Doporučené nástroje	Úroveň dovedností <sup>(1)</sup>
52000638, 52000640, 52000643, 52000672, 52000756, 52000757	Ochranné brýle, momentový klíč	

(1) Vyžadováno utažení na hodnotu krouticího momentu nebo další průměrné nástroje a techniky

### OBSAH SADY



Ilustrace 1. Obsah sady: Sedadla - Touring

Tabulka 2. Obsah sady: Sada sedla

Před montáží a odebráním jednotlivých položek z motocyklu zkontrolujte, že je tato sada kompletní.					
<input checked="" type="checkbox"/>	Po- ložka	Množ- ství	Popis	Č. dílu	Poznámky
<input type="checkbox"/>	1	1	Sedlo	Neprodává se samo- statně	
<input type="checkbox"/>	2	1	Šroub	10201398	Sady 52000643, 52000756, 52000757
<input type="checkbox"/>				10200004	Sady 52000672
<input type="checkbox"/>	3	1	Záchytný řemen	52400376	Sada 52000638
<input type="checkbox"/>				52400338	Sada 52000640
<input type="checkbox"/>				52400325	Sady 52000643, 52000756, 527000757
<input type="checkbox"/>				52400335	Sada 52000672

## OBECNÉ INFORMACE

### Modely

Informace o příslušenství pro jednotlivé modely naleznete v Díly a příslušenství (P&A) maloobchodním katalogu nebo v části náhradních dílů a příslušenství [www.harley-davidson.com](http://www.harley-davidson.com).

Zkontrolujte, že používáte nejaktuálnější verzi návodu k obsluze. Je k dispozici na: [h-d.com/isheets](http://h-d.com/isheets)

Kontaktujte zákaznické centrum Harley-Davidson na čísle 1-800-258-2464 (pouze USA) nebo 1-414-343-4056.

### Požadavky na montáž

#### ▲ VAROVÁNÍ

Nemontujte tyto sady sedel na motocykly, které nejsou vybaveny příslušnými záchytnými řemeny a stupačkami spolujezdce. Pokud nejsou stupačky a záchytný řemen namontovány, spolujezdec může z pohybujícího se motocyklu spadnout nebo se chytit řidiče, což může vést ke ztrátě kontroly nad motocyklem, poranění nebo smrti. (00410b)

#### ▲ VAROVÁNÍ

Na správné montáži této sestavy závisí bezpečnost jezdce a spolujezdce. Použijte odpovídající postupy uvedené v servisní příručce. Pokud daný postup přesahuje vaše schopnosti nebo pro něj nemáte vhodné nářadí, svěřte provedení montáže prodejci Harley-Davidson. Nesprávná montáž této sestavy může vést k vážnému poranění či smrti. (00333b)

#### POZNÁMKA

Tento návod odkazuje na informace v servisní příručce. Pro tuto montáž je nutná servisní příručka pro tento modelový rok / model motocyklu, která je k dispozici u:

- Prodejce Harley-Davidson.
- Informační portál služby H-D Service – přístup založený na předplatném pro většinu modelů z roku 2001 a novějších. Další informace naleznete v části Nejčastější dotazy o předplatném.

### PŘÍPRAVA

1. Odmontujte sedlo Originální vybavení (OE) a záchytný řemen. Viz servisní příručka.

### MONTÁŽ

#### POZNÁMKA

- Viz obrázek 2. Vozidla s maticemi postupujte podle kroků 1a a 1b.
- Viz obrázek 3. Vozidla s maticemi s nákrůžkem postupujte podle kroků 1a a 1c.

1. Viz Ilustrace 2 a Ilustrace 3. Namontujte **nový** záchytný řemen.

a. Namontujte záchytný řemen (2) na čepy (1).

b. Namontujte matice (3). Utáhněte.

Krouticí moment: 0,09–1,7 N·m (1–15 in-lbs)

- c. Namontujte matice s nákrůžkem (3). Utáhněte.  
Krouticí moment: 7–11 N·m (62–97 in-lbs)

2. Sady **52000638**, **52000640**: Viz obrázek 4. Namontujte **nový** záchytný řemen.

a. Vložte kabelový svazek (1) do otvoru pro boční desku (2).

b. Zarovnejte otvor v záchytném řemenu s maticí boční desky (4).

c. Namontujte šroub (3). Utáhněte.  
Krouticí moment: 5–8 N·m (44–71 in-lbs)

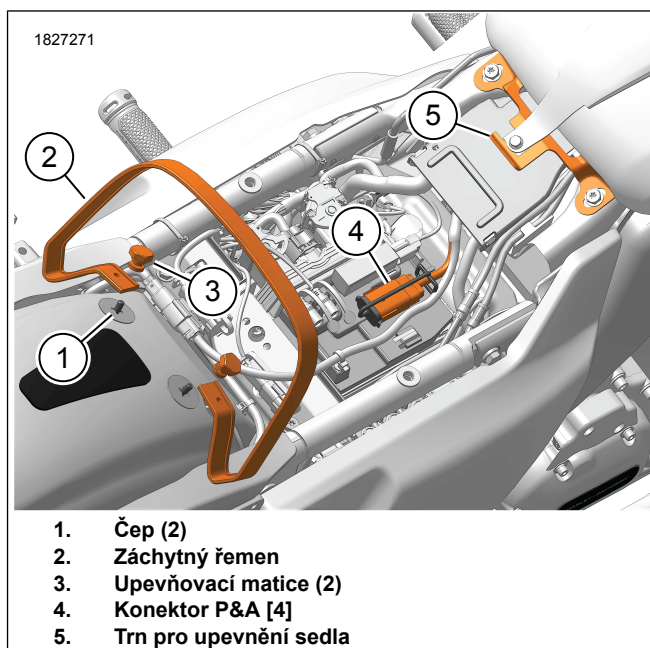
d. Zopakujte postup pro opačnou stranu.

3. Viz Ilustrace 2 a Ilustrace 5. Namontujte zadní část sedla skrze záchytný řemen (2), dokud otvor pro nasunutí sedla na trn (1) na přední dolní straně sedla nebude za trnem pro upevnění sedla (5).

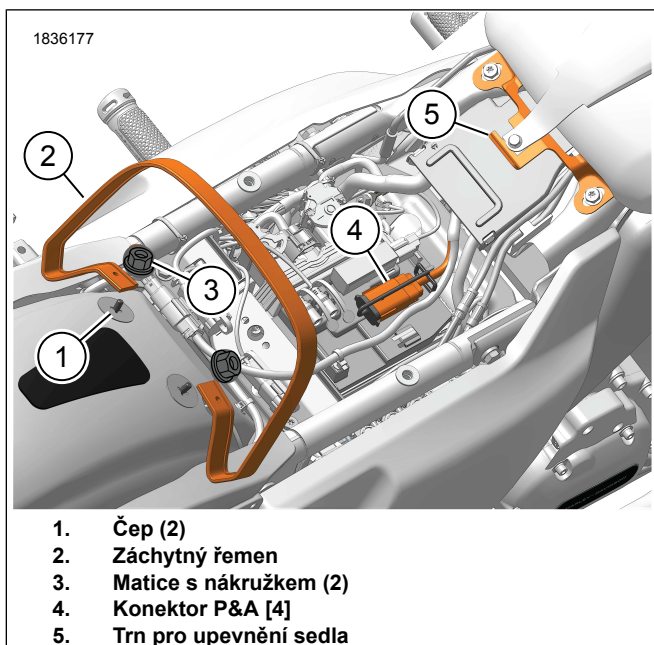
4. Zasuňte sedlo dopředu, dokud trn pro upevnění sedla zcela nezapadne do otvoru pro nasunutí sedla na trn (1).

5. Viz obrázek 1. Našroubujte šroub pro sedlo (2). Utáhněte.  
Krouticí moment: 5,4–8,1 N·m (4–6 ft-lbs)

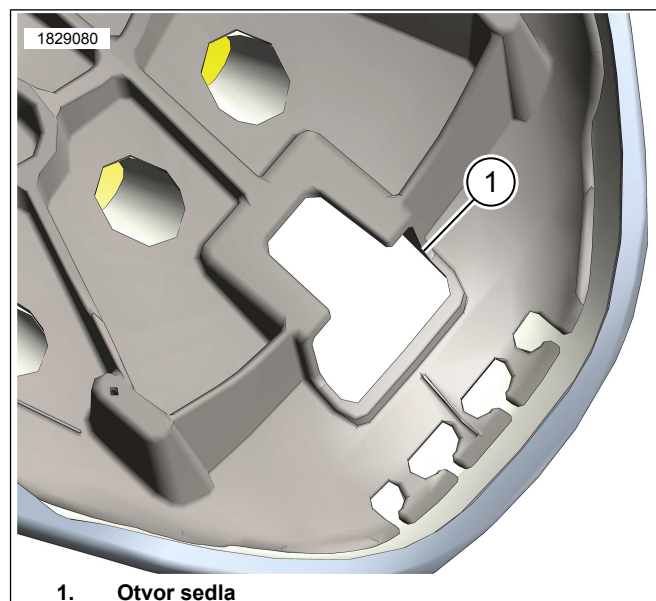
6. Po montáži sedla za něj zatáhněte a zkontrolujte, že je řádně upevněno. Viz servisní příručka.



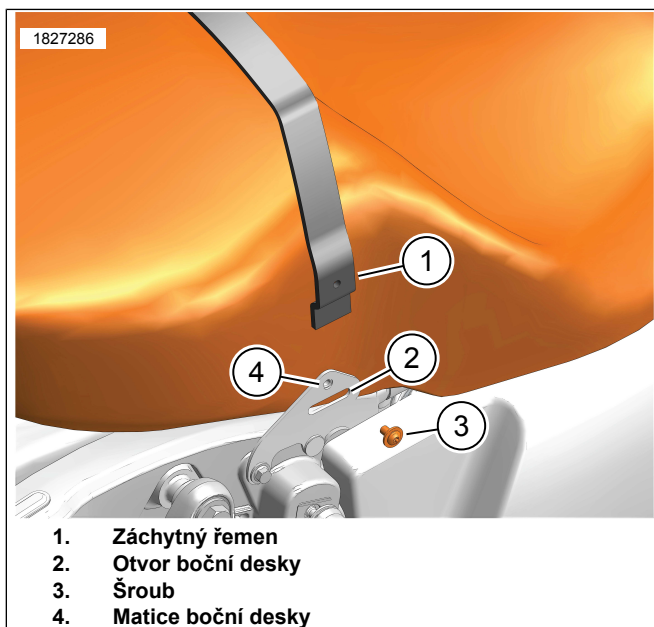
Ilustrace 2. Umístění součástí



**Ilustrace 3. Umístění součástí**



**Ilustrace 5. Otvor pro nasunutí sedla na trn**



**Ilustrace 4. Montáž záchytného řemene pro sedlo**