



INSTRUKTIONER

94100414

2024-01-25



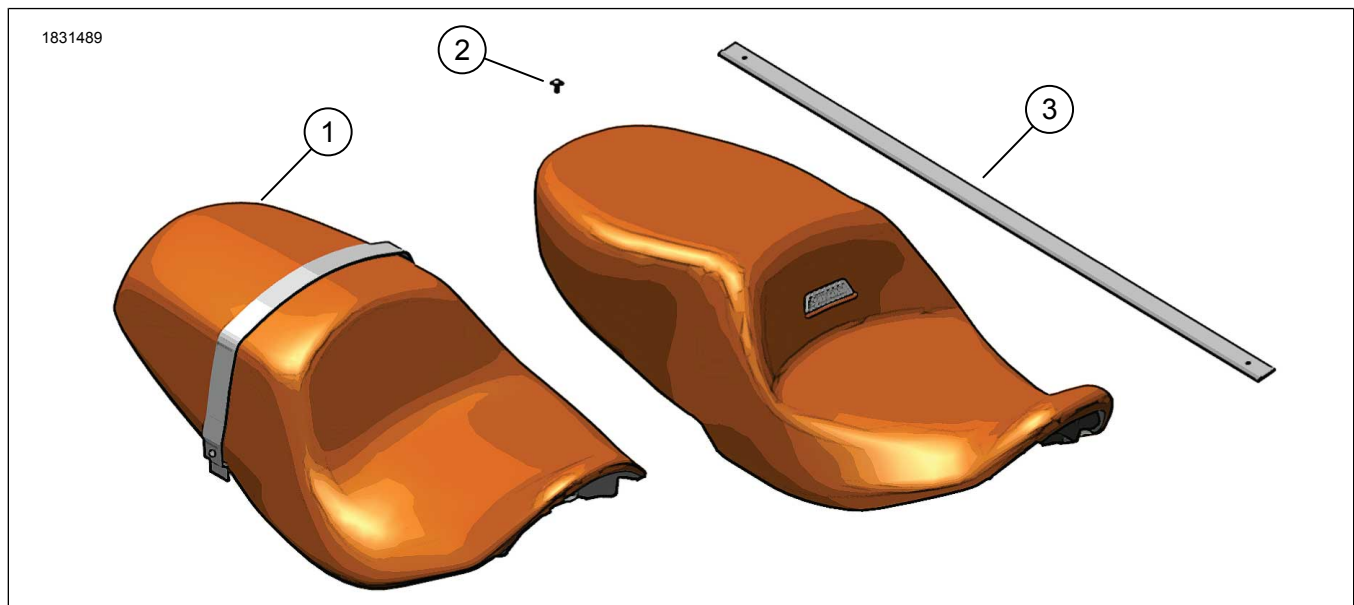
TOURING SÆDER

GENEREL INFORMATION

Tabel 1. Generelle oplysninger

Sæt	Foreslåede værktøjer	Færdighedsniveau ⁽¹⁾
52000638, 52000640, 52000643, 52000672, 52000756, 52000757	Sikkerhedsbriller, momentskruenøgle	
<i>(1) Stramning til drejningsmomentværdi eller andre moderate påkrævede værktøjer og teknikker</i>		

SÆTTETS INDHOLD



Figur 1. Sættets indhold: Sæder - Touring

Tabel 2. Sættets indhold: Sædesæt

<input checked="" type="checkbox"/>	Kontrollér, at alle dele er i sættet, inden du monterer eller afmonterer elementer fra køretøjet.				
	Punkt	Antal	Beskrivelse	Delnr.	Noter
<input type="checkbox"/>	1	1	Sadel	Sælges ikke separat	
<input type="checkbox"/>	2	1	Skrue	10201398	Kits 52000643, 52000756, 52000757:
<input type="checkbox"/>				10200004	Kits 52000672:
<input type="checkbox"/>	3	1	Holdestrop	52400376	Kit 52000638
<input type="checkbox"/>				52400338	Kit 52000640
<input type="checkbox"/>				52400325	Kits 52000643, 52000756, 527000757:
<input type="checkbox"/>				52400335	Kit 52000672
<input type="checkbox"/>					

GENERELT

Modeller

Find oplysninger om, hvilke modeller delen passer til, i Reservedele og tilbehør (P&A) detailkataloget eller afsnittet "Parts and Accessories" (Reservedele og tilbehør) i www.harley-davidson.com.

Kontroller, at du bruger den nyeste version af instruktionsarket. Den er tilgængelig på: h-d.com/isheets

Kontakt Harley-Davidson Customer Support Center på 1-800-258-2464 (kun USA) eller 1-414-343-4056.

Installationskrav

▲ ADVARSEL

Disse sadelsæt må ikke monteres på motorcykler, der ikke er udstyret med en passende holdestrop og fodstøtter til passageren. Hvis der ikke er monteret fodstøtter og holdestrop, kan passageren falde af motorcyklen under kørslen eller gribe fat i føreren, hvilket kan føre til tab af herredømmet og dødsfald eller alvorlig personskade. (00410b)

▲ ADVARSEL

Førerens og passagerens sikkerhed afhænger af, at dette sæt monteres korrekt. Brug de relevante procedurer i servicehåndbogen. Hvis du ikke magter proceduren eller ikke har de korrekte værktøjer, skal du få en Harley-Davidson forhandler til at udføre monteringen. Forkert montering af sættet kan resultere i dødsfald eller alvorlig personskade. (00333b)

BEMÆRK

Dette instruktionsark henviser til oplysninger i servicehåndbogen. En servicehåndbog til den pågældende motorcykelmodel og årgang er nødvendig for at udføre denne installation. Den fås hos:

- En Harley-Davidson forhandler.
- H-D Service-informationsportal er en abonnementsbaseret adgang, der er tilgængelig for de fleste 2001 og nyere modeller. For flere oplysninger se under Ofte stillede spørgsmål om abonnemeter.

KLARGØR

1. Fjern Originalt udstyr (OU) sæde og grebsrem. Se servicehåndbogen.

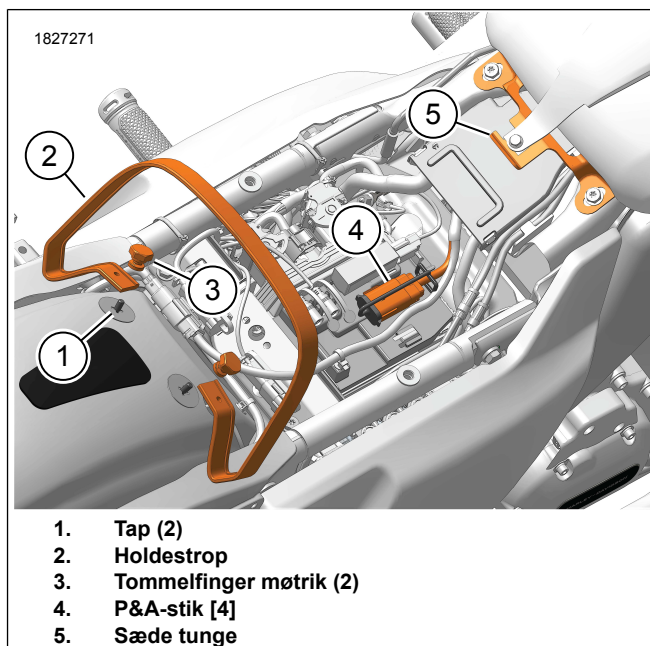
MONTERING

BEMÆRK

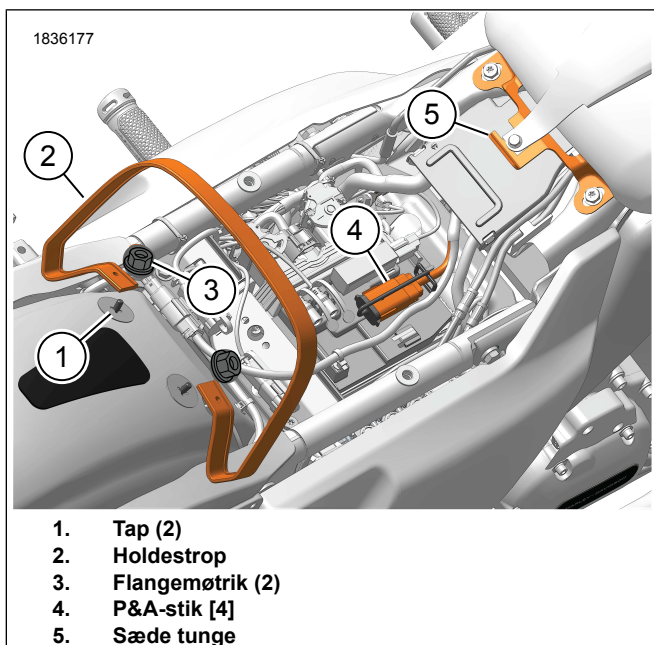
- Se Figur 2. Køretøjer med tommelfingermøtrikker følger trin 1a og 1b.
- Se Figur 3. Køretøjer med flangemøtrikker følger trin 1a og 1c.

1. Se Figur 2 og Figur 3. Monter **ny** holdestrop.
 - a. Installer gribereammen (2) på knopperne (1).
 - b. Installer tommelfingermøtrikker (3). Spænd til.
Tilspændingsmoment: 0,09–1,7 N·m (1–15 in-lbs)
 - c. Installer flangemøtrikker (3). Spænd til.
Tilspændingsmoment: 7–11 N·m (62–97 in-lbs)

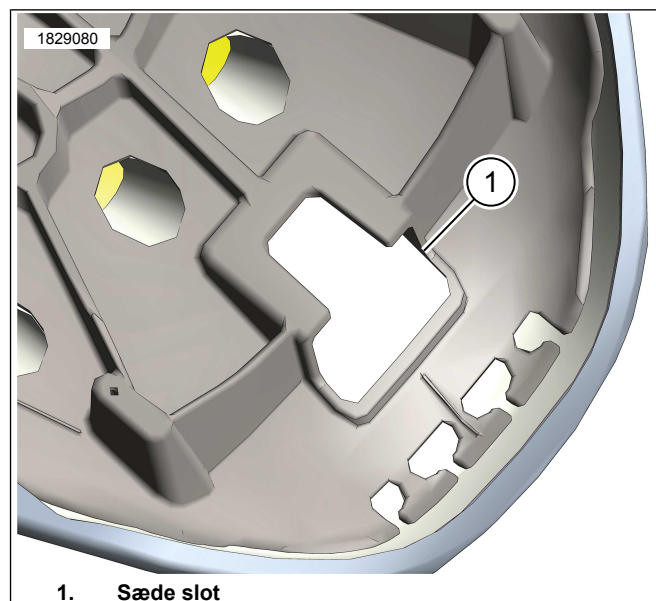
- a. Sæt gribereammen (1) i sidepladehullet (2).
 - b. Juster hullet i gribestroppen med sideplademøtrikken (4).
 - c. Fastgør skruen (3). Spænd til.
Tilspændingsmoment: 5–8 N·m (44–71 in-lbs)
 - d. Gentag proceduren på den anden side.
3. Se Figur 2 og Figur 5. Installer bagsædet gennem gribereammen (2), indtil sædemonteringsåbningen (1) på forsiden af sædet er bag sædetungen (5).
 4. Skub sædet fremad, indtil sædetungen går helt i indgreb i sædemonteringsåbningen (1).
 5. Se Figur 1. Installer sædeskruen (2). Spænd til.
Tilspændingsmoment: 5,4–8,1 N·m (4–6 ft-lbs)
 6. Når sadlen er monteret, så træk op i sadlen for at kontrollere, at den sidder fast. Se servicehåndbogen.



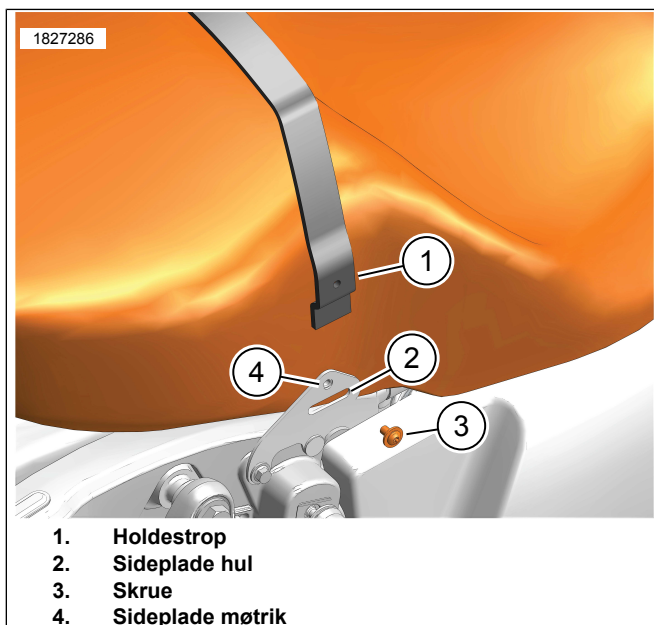
Figur 2. Komponentplaceringer



Figur 3. Komponentplaceringer



Figur 5. Sæde monteret slot



Figur 4. Installation af sædegrebsrem